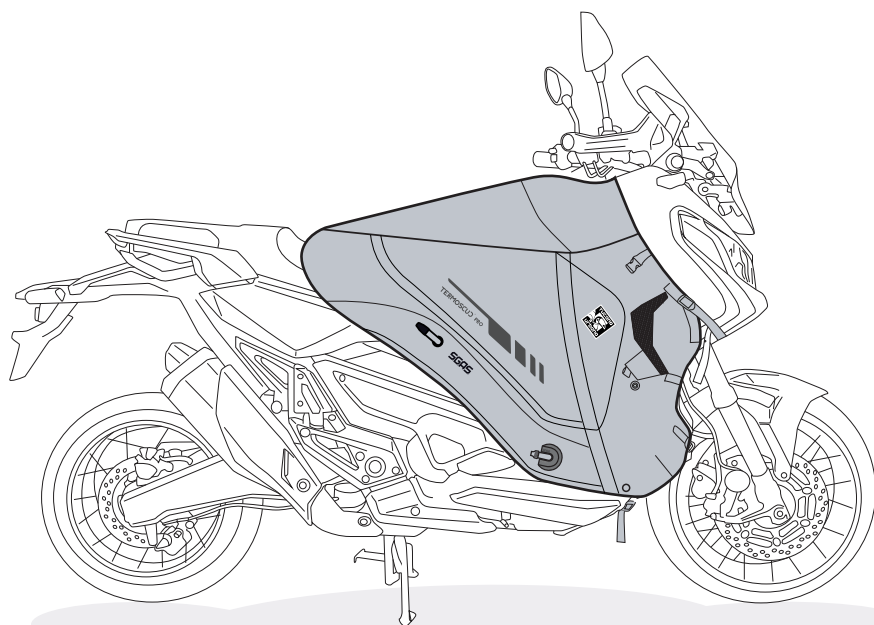


TERMOSCUO[®] PRO

ISTRUZIONI DI MONTAGGIO

Instruction manual

Honda X-ADV > 2018

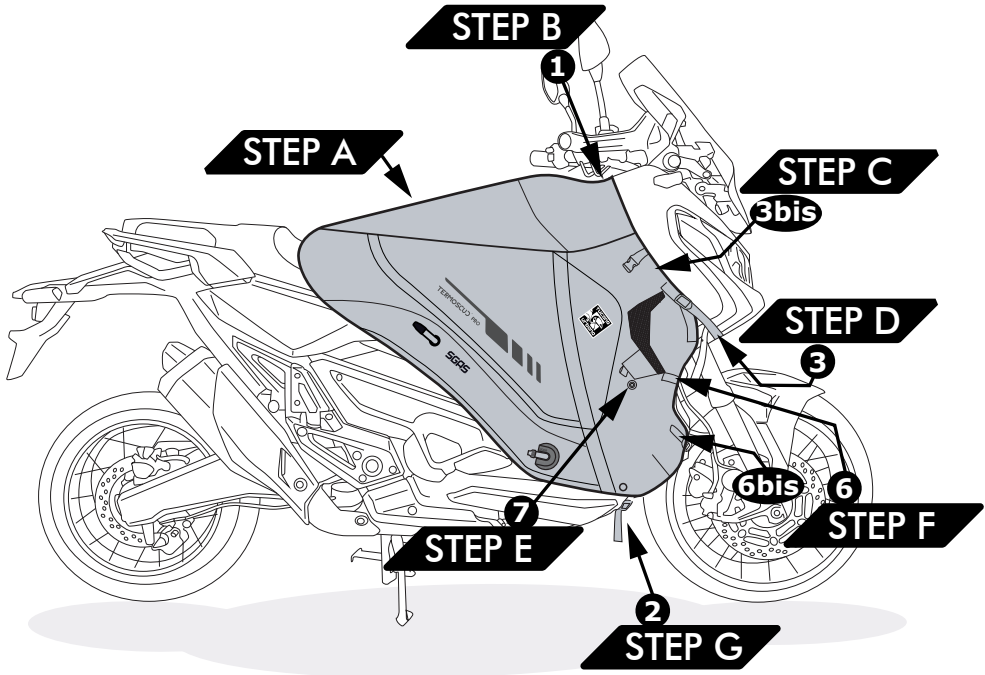
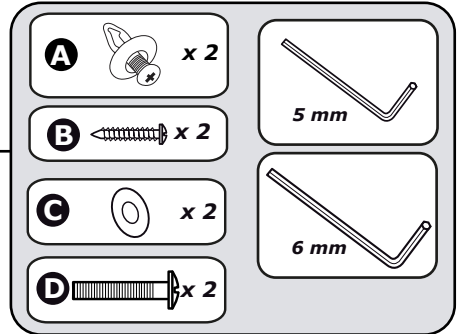


R186 PRO

VISTA RIEPILOGATIVA

Summary view

KIT DI MONTAGGIO
Assembly kit



I Le foto e i disegni sono puramente indicativi. Tucano Urbano si riserva il diritto di modificare o migliorare il prodotto in qualsiasi momento, senza preavviso e senza obblighi di dover applicare tali modifiche su prodotti già venduti.

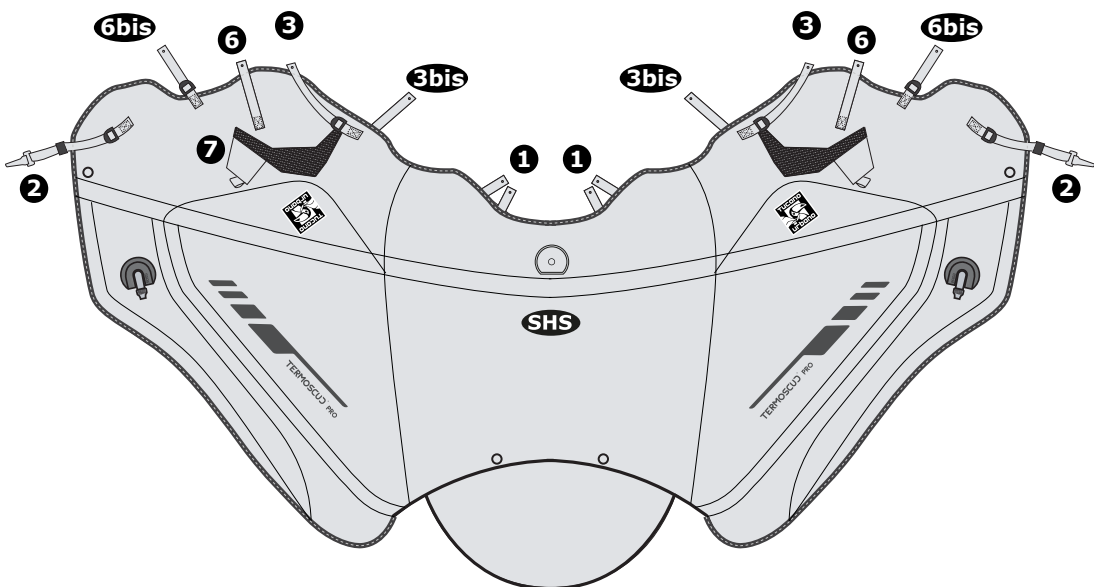
GB Photos and drawings are purely indicative. Tucano Urbano reserves the right to modify or improve the product at any time, without prior notification and with no obligation to apply such modifications to products already sold.

TUCANO URBANO

STEP A

I Stendere Termoscut® sulla sella con i nastri 1 e 6 in avanti.

GB Unfold Termoscut® on the scooter's seat with straps 1 and 6 forward.

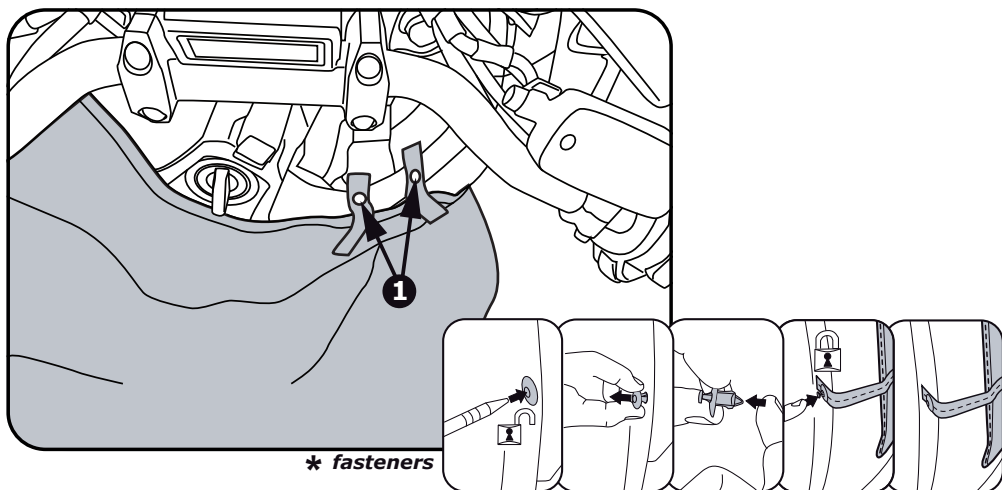


R186 PRO

STEP B

I Fissare il coprigambe da entrambi i lati, utilizzando gli stessi fasteners* dello scooter, facendoli passare attraverso i fori sui nastri 1.

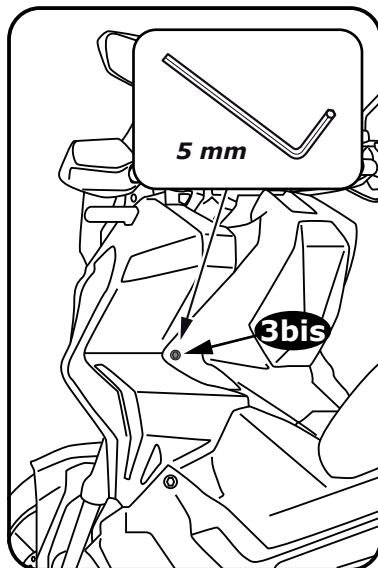
GB Fasten Termoscud® on both sides, using the scooter's original fasteners*, threading them through the holes at the end of the straps 1.



STEP C

I Fissare il coprigambe da entrambi i lati nel punto 3bis, utilizzando le stesse viti dello scooter, facendole passare attraverso i fori sul nastro interno 3bis.

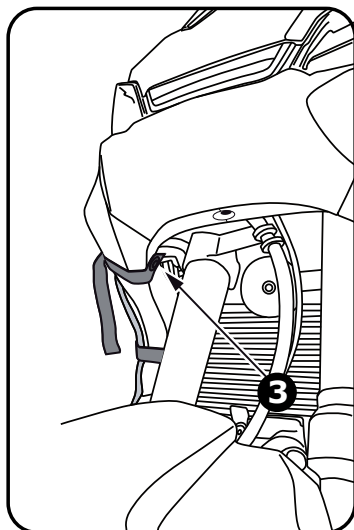
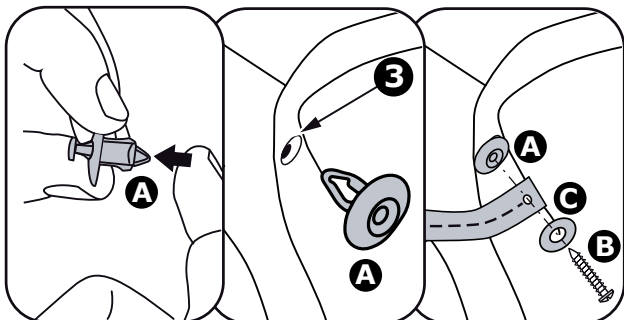
GB Fasten the leg cover on both sides to point 3bis, using the scooter's original screws, threading them through the holes at the end of the inside straps 3bis.



STEP D

I Rimuovere la vite in plastica dello Scrivet A. Inserire ciò che rimane nel foro 3 all'interno del vano ruota. Quindi fissare sullo Scrivet A il nastro 3 con la vite B e rondella C.

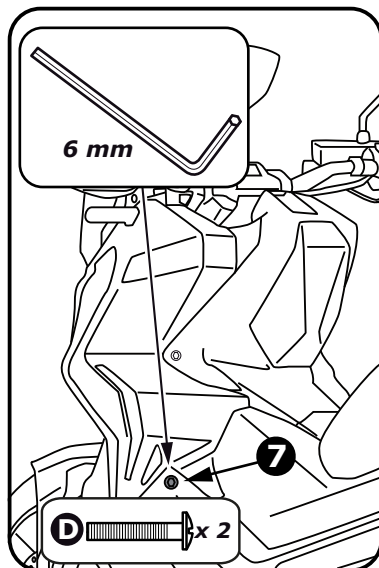
GB Remove the plastic screw from the Scrivet A. Insert the remaining part of the Scrivet into the hole 3 inside the wheel compartment. Then fasten the strap 3 to the Scrivet A with screw B and washer C.



STEP E

- I Fissare il coprigambe da entrambi i lati, utilizzando le viti (D) in dotazione, facendole passare attraverso i fori sul punto 7.

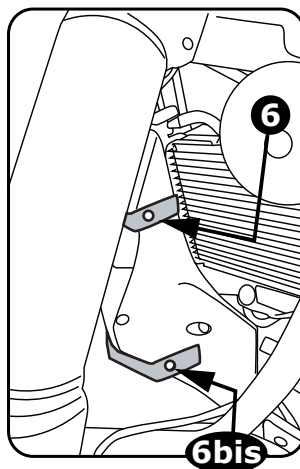
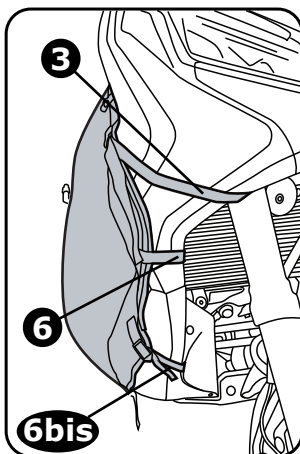
- GB Fasten the leg cover on both sides, using the screws (D) included in the assembly kit, threading them through the holes at point 7.



STEP F

- I Fissare il coprigambe da entrambi i lati, utilizzando gli stessi fasteners* dello scooter, facendoli passare attraverso i fori sui nastri 6 e 6bis.

- GB Fasten Termoscud® on both sides, using the scooter's original fasteners*, threading them through the holes at the end of the straps 6 and 6bis.



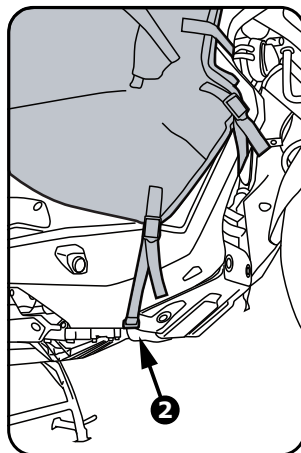
STEP G



Agganciare i moschettoni dei nastri 2 al bordo inferiore della carrozzeria, sotto la pedana.



Fasten the hooks of straps 2 to the edge of the bodywork, under the footboard.





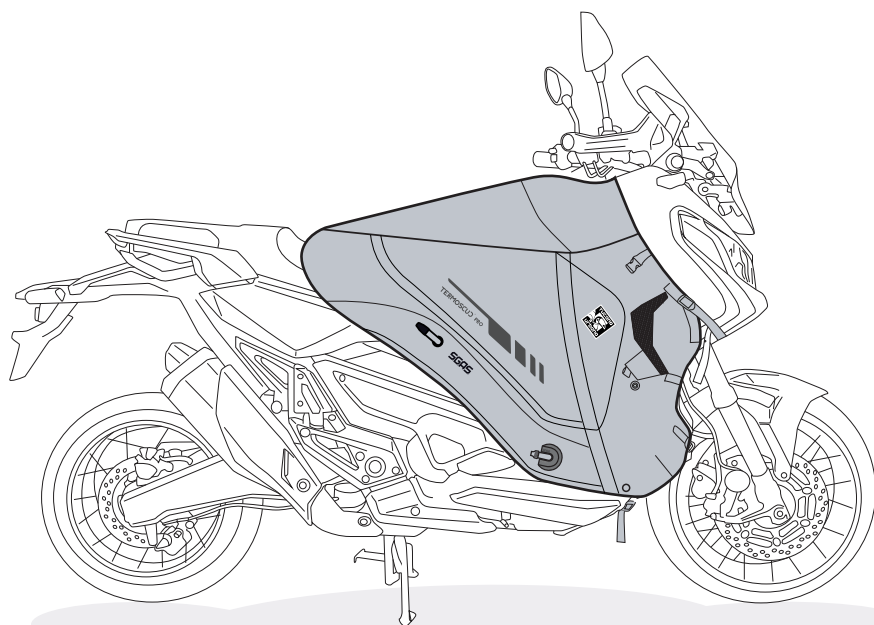
Tucano Urbano S.r.l.
Via Dell'Annunciata, 21
20121 Milano - Italy

TERMOSCU[®] PRO

INSTRUCTIONS DE MONTAGE

Manual de instrucciones

Honda X-ADV > 2018

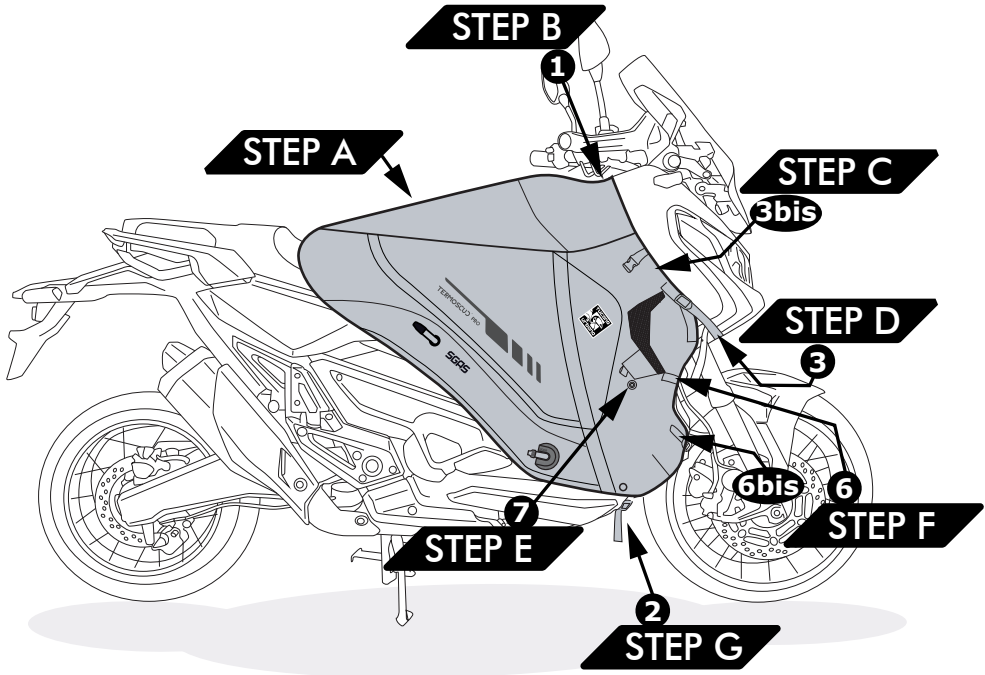
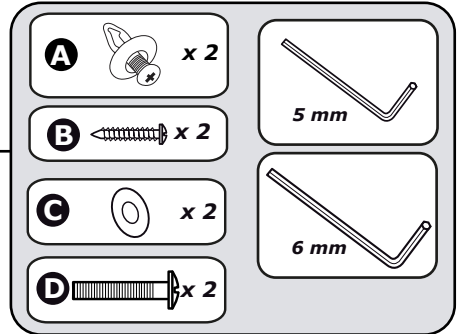


R186 PRO

VISTA RIEPILOGATIVA

Summary view

KIT DE MONTAJE
Kit de montaje



F Les photos et les dessins sont purement indicatifs. Tucano Urbano se réserve le droit de modifier ou améliorer le produit à tout moment, sans préavis et sans obligation d'apporter telles modifications aux produits déjà vendus.

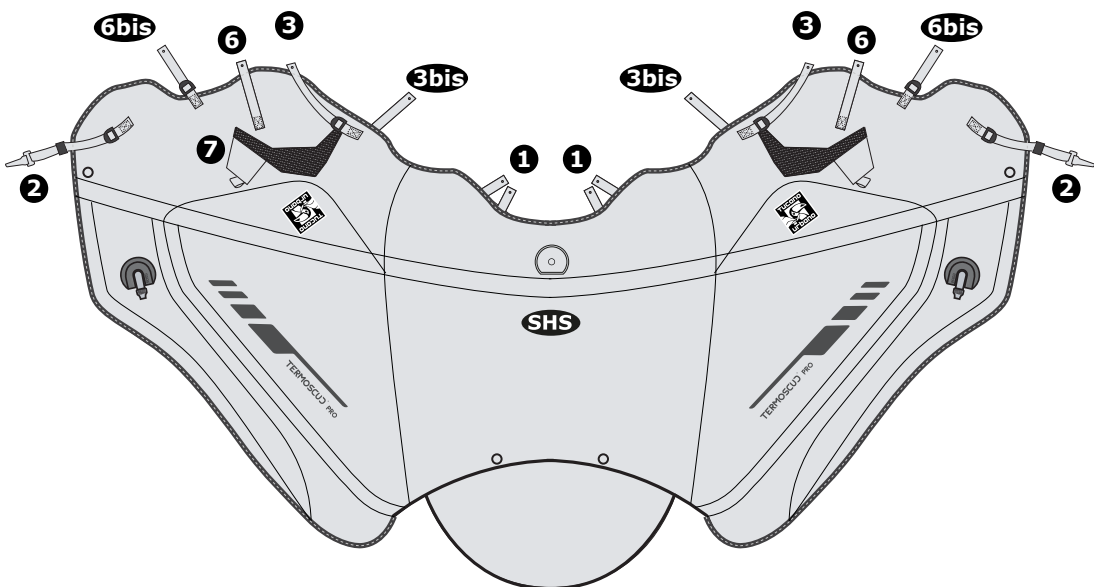
E Las fotos y los dibujos se muestran únicamente a modo de ejemplo. Tucano Urbano se reserva el derecho de modificar o mejorar el producto en cualquier momento, sin previo aviso y sin la obligación de tener que aplicar dichas modificaciones a los productos ya vendidos.

TUCANO URBANO

STEP A

F Étendre Termoscud® sur le siège avec les bandes 2, 3 et 6 à 'avant.

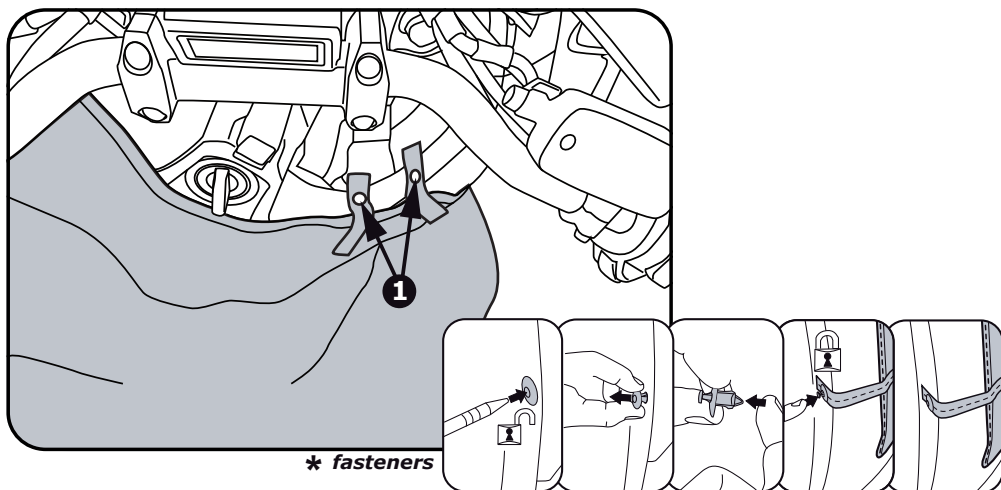
E Extienda Termoscud® sobre el sillín con las correas 2, 3 y 6 en la parte delantera.



R186 PRO

STEP B

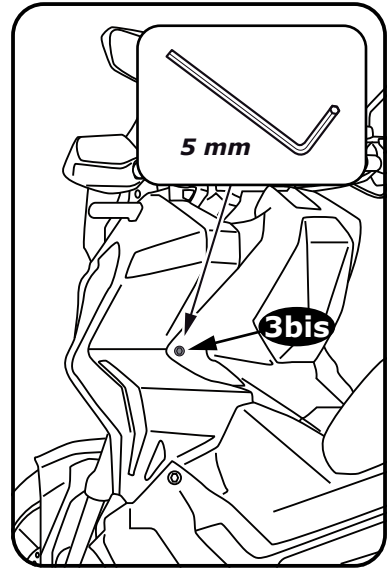
- F** Fixer le couvre-jambes des deux côtés, en utilisant les mêmes attaches* du scooter, en les faisant passer à travers les orifices sur les bandes 1.
- E** Fije el Termoscud® de los dos lados utilizando los propios cierres* del scooter, pasándolos a través de los agujeros encima de las correas 1.



STEP C

F Fixer le couvre-jambes des deux côtés dans le point 3bis, en utilisant les mêmes vis du scooter, en les faisant passer à travers les orifices sur la bande interne 3bis.

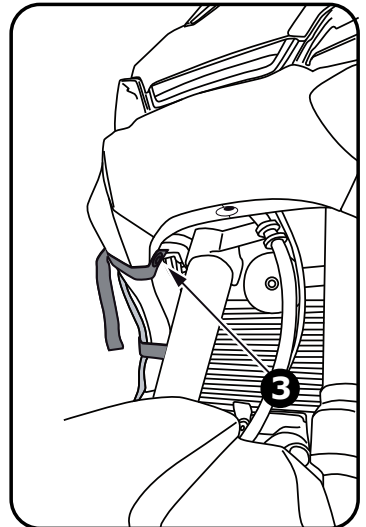
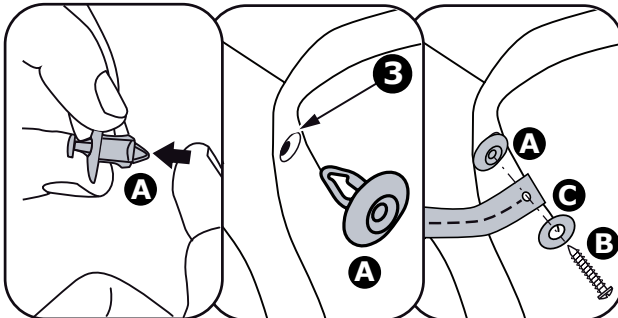
E Fije el cubrepiernas de los dos lados en el punto 3bis, utilizando los tornillos del scooter, pasándolos a través de los agujeros encima de la correa interna 3bis.



STEP D

F Retirer la vis en plastique du Scrivet A. Introduire ce qui reste dans l'orifice 3 à l'intérieur du compartiment roue. Puis, fixer la bande 3 sur le Scrivet A à l'aide de la vis B et de la rondelle C.

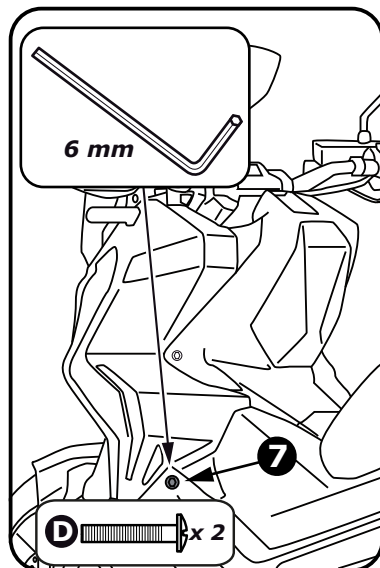
E Retire el tornillo de plástico del Scrivet A. Introduzca lo que queda en el orificio 3 por dentro del espacio de la rueda. Fije entonces la correa 3 con el tornillo B y la arandela C al Scrivet A.



STEP E

F Fixer le couvre-jambes des deux côtés, à l'aide des vis (D) (il est préférable d'utiliser les vis livrées) en les faisant passer à travers des orifices sur le point 7.

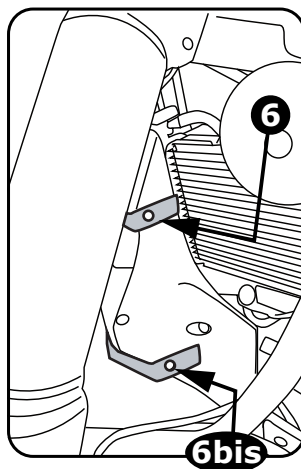
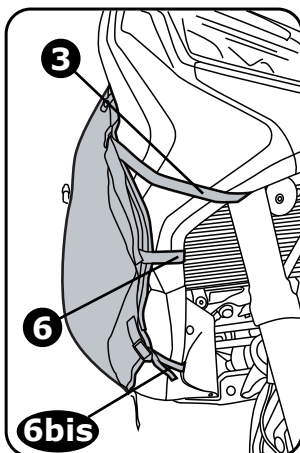
E Fije el cubrepiernas de los dos lados, introduciendo los tornillos (D) incluidos en el pack de montaje, pasándolos a través de los agujeros en el punto 7.



STEP F

F Fixer le couvre-jambes des deux côtés, en utilisant les mêmes attaches* du scooter, en les faisant passer à travers les orifices sur les bandes 6 et 6bis.

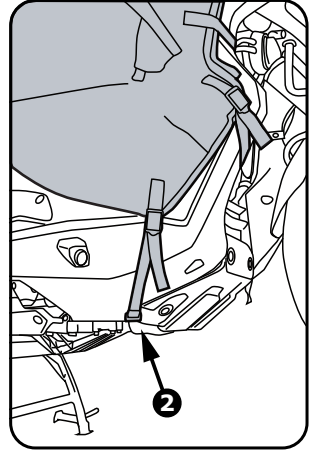
E Fije el cubrepiernas de los dos lados utilizando los propios cierres* del scooter, pasándolos a través de los agujeros encima de las correas 6 y 6 bis.



STEP G

F Attacher les mousquetons des bandes 2 au bord inférieur de la carrosserie, sous le marchepied.

E Enganche los mosquetones de las correas 2 al borde inferior de la carrocería, por debajo de la plataforma.





Tucano Urbano S.r.l.
Via Dell'Annunciata, 21
20121 Milano - Italy