



23-01-20 REV.01



LeoVince Europe  
leovince.com  
info@leovince.com

LeoVince USA  
leovince.com  
infousa@leovince.com  
+1-844-536-7625

### NOTE

Blank lines for notes.



INFORMAZIONI TECNICHE  
TECHNICAL INFORMATION  
INFORMATIONS TECHNIQUES  
TECHNISCHE INFORMATIONEN  
INFORMACIONES TECNICAS

ART. 3397  
FULL SYSTEM 1/1  
GP CORSA  
CARBON

HONDA PCX 125  
TYPE: JF83; 1/1

### D

Lieber Kunde, wir bedanken uns, daß Sie sich für ein Erzeugnis aus dem Hause LeoVince entschieden haben. Bei dem von Ihnen erworbenen Produkt wurde dem Detail größte Sorgfalt beigemessen und es wurden ausschließlich hochwertige Materialien verwendet. Diese Präzision wird sowohl durch handwerkliche Sorgfalt, durch den Einsatz fortschrittlicher Produktionstechnologien sowie durch die eine konstante Qualitätskontrolle ermöglicht. Die in diesem Heft enthaltenen Informationen werden Ihnen helfen, Ihr Produkt besser kennenzulernen. Außerdem werden Ihnen viele nützliche Ratschläge für die Installation und Wartung gegeben. Zusätzlich erhalten Sie Kenntnis von den offiziellen LeoVince-Garantiebedingungen. Beim Kauf eines Endtopfs mit Zulassung finden Sie ferner alle Zulassungspapiere einschließlich einer Kopie der Zertifikate, die im Fall eventueller behördlicher Beanstandungen hilfreich sind.

### E

Estimado cliente, le estamos muy agradecidos por haber elegido un artículo LeoVince. El producto que ha adquirido ha sido realizado con la máxima atención en los detalles y utilizando solamente materiales de primera calidad. La precisión en los detalles de fabricación está garantizada por una elaboración artesanal, asociada al uso de modernas tecnologías productivas que permiten un constante control de la calidad. Las informaciones contenidas en este manual le serán de utilidad para profundizar en el conocimiento del producto y le suministrarán consejos útiles para la instalación y el mantenimiento; además podrá verificar los términos de la garantía oficial LeoVince, que cubre cada artículo. En caso de compra de un producto homologado, encontrará todas las especificaciones de homologación, incluyendo copia de los certificados, útiles en caso de controles por parte de las autoridades.

**WARNING / USA:** Various U.S. states and the U.S. federal government have individual laws regulating the use of aftermarket exhaust parts and systems, especially as those parts and systems modify, remove, or replace original equipment catalyts. Please consult the appropriate laws in your area before installing any aftermarket part or system on your vehicle to ensure compliance with all applicable laws. Neither Belgrove S.p.Z.O.O. nor any of their subsidiaries or the seller of the parts or systems make any representation that any of their parts or systems comply with any such laws.

**WARNING / CALIFORNIA:** California laws prohibit the use of any aftermarket exhaust part or system that modifies, removes or replaces original equipment catalyts unless the California Air Resources Board had issued an Executive Order regarding such part or system or unless the part or system is exempted by being used only on racing vehicles on closed courses. Neither Belgrove S.p.Z.o.o nor any of their subsidiaries make any representation that any of their parts or systems has received such an Executive Order or that any of their parts or systems conform with the racing vehicles exemption. The purchasers are entirely responsible for informing themselves of applicable California laws and to comply with those laws.

### I

Gentile Cliente, La ringraziamo per aver scelto di entrare nel mondo LeoVince. Il prodotto da Lei scelto è stato realizzato con la massima attenzione dei particolari ed utilizzando solamente materiali di prima qualità. La precisione nel dettaglio costruttivo è garantita da un'attenzione artigianale, abbinata all'uso di avanzate tecnologie produttive che consentono un costante controllo della qualità. Le informazioni contenute in questo libretto Le saranno utili per approfondire la conoscenza del prodotto e Le forniranno utili consigli per l'installazione e la manutenzione; inoltre potrà verificare i termini della garanzia ufficiale LeoVince, presente su ogni articolo. Nel caso dell'acquisto di un terminale omologato, troverà tutte le specifiche di omologazione, compresi i certificati in copia, utili in caso di contestazione da parte delle autorità.

### GB

Dear Rider and Customer, We are grateful to you for choosing LeoVince. The product you have purchased has been manufactured with maximum attention to detail, and using only materials of the highest quality. The precision achieved in manufacture of particular details is guaranteed by the care of our craftsmen, who benefit from advanced manufacturing technology, which provides a constant check on quality. The information contained in this booklet will be useful for you to familiarise yourself with the product, and will provide help with fitting and maintenance. It also details the terms of the official LeoVince guarantee, which covers each article. If you have purchased a street legal exhaust, you will also find details of its homologation, including a copy of the certificate, which you should retain in case of any enquiry from the relevant authority.

### F

Madame, Monsieur, Chère Cliente et Cher Client, Nous tenons tout d'abord à vous remercier pour avoir choisi un produit LeoVince. Le produit que vous avez acheté, a été soigneusement fabriqué, dans le tout petit détail, en utilisant que des matériaux de qualité. La précision du détail de construction est garantie par une fabrication artisanale, ainsi que par l'emploi de technologies de production à l'avant-garde qui permettent un contrôle constant de la qualité. Les informations contenues dans la présente notice d'emploi vous permettront d'approfondir votre connaissance du produit et vous fourniront des conseils utiles pour l'installation et l'entretien du produit; vous pourrez également vérifier les termes de la garantie officielle LeoVince, proposée sur chaque article. En cas d'achat d'un échappement homologué, vous y trouverez toutes les spécifications d'homologation, ainsi que les copies des certificats, utiles en cas de contestation par les autorités.



ART. 3397

Nome/Given name/Prénom/Vorname/ Nombre

Cognome/Surname/Nom/ Name/ Apellido

Indirizzo /Address/Adresse/Adresse/ Dirección

Targa veicolo/Vehicle registration plate/Plaque d'immatriculation/Kennzeichen des Fahrzeuges/Matrícula del vehículo

Tel.

Data e timbro del rivenditore

Date and seller's stamp

Date et tampon du revendeur

Datum und Stempel des Verkäufers

Fecha y sello del vendedor



### NOTE

Blank lines for notes.

- riparar in situ las piezas defectuosas
- exigir el reenvío de la pieza o las partes defectuosas de la pieza para repararlas sustituir las piezas defectuosas;
- c. Utilizar la pieza en modo correcto y efectuar el mantenimiento normal.

#### 4.0.0 Limitaciones

Las condiciones generales de garantía no contemplan los siguientes casos:  
a. Las piezas presentan defectos causados por accidentes, descuidos y sobrecargas;  
b. Uso de los ciclomotores, sobre los cuales dichas piezas están mal montadas ;  
c. El mantenimiento de los ciclomotores, sobre los cuales dichas piezas están montadas, no ha sido realizada según las modalidades expuestas en el manual de uso y mantenimiento;  
d. Piezas excluidas tal como se indica en el párrafo 2.0.0 de la presente garantía;  
e. Piezas excluidas por negligencia del propietario en el respeto de las obligaciones especificadas en el párrafo 3.0.0 de la presente garantía.

#### 5.0.0 Responsabilidades

BELGROVE S.P. Z.O.O. declina toda responsabilidad por daños al silencioso o al revestimiento externo, causado por falta de manutención. BELGROVE S.p. Z.O.O. queda libre de cualquier responsabilidad y obligación por cualquier accidente a las personas o a las cosas, que puedan derivarse por o durante el uso de los productos suministrados y/o por causas que dependan de los mismos, inclusive durante la eventual prueba conforme. Posibles defectos o demoras en la reparación no dan derecho al Comprador a resarcimiento por daños ni a prórroga de la garantía. Los eventuales gastos de transporte deben considerarse a cargo del Comprador, así como los gastos de inspección que él solicite y que sean aceptados por BELGROVE S.p. Z.O.O.

#### La garantía

ofrecida con arreglo al párrafo 1 precedente (con las exclusiones y las limitaciones indicadas en los párrafos 2.3 y 4 constituye la única garantía ofrecida por BELGROVE S.p. Z.O.O. la cual, por lo tanto, sustituye a todos los efectos, a cualquier otra obligación de ley. BELGROVE S.p. Z.O.O. se reserva el derecho de aportar modificaciones y/o mejoras a cualquier pieza, sin obligación de efectuarlas sobre las piezas que ya hayan sido vendidas. El Comprador reconoce que por eventuales controversias con BELGROVE S.p. Z.O.O. será exclusivamente competente la Autoridad Judicial del Foro de Warsaw-Poland.

#### 5.1.0 BELGROVE S.p. Z.O.O.

declina expresamente cualquier garantía implícita de comerciabilidad e idoneidad para un determinado fin y declina cualquier responsabilidad por daños accidentales y consecuentes o por cualquier otra pérdida que derive del uso de estas piezas, productos y/o componentes. 5.1.0 BELGROVE S.p. Z.O.O.



## CONDICIONES GENERALES DE GARANTÍA GARANTÍA EXPLICITA LIMITADA

### 1.0.0 Garantía

BELGROVE S.p. Z.O.O. garantiza todas las piezas nuevas según la Normativa en vigencia, en base a los términos y a las condiciones indicadas en los párrafos 1.0.0 y 5.0.0 de la presente garantía.

La garantía consiste en la sustitución de piezas inutilizables o ineficientes por defecto de fabricación comprobado y reconocido en el establecimiento BELGROVE S.p. Z.O.O..

Las piezas defectuosas sustituidas en garantía pasan a ser de propiedad de BELGROVE S.p. Z.O.O.

### 2.0.0 Exclusión

La garantía ofrecida por BELGROVE S.p. Z.O.O. no se aplica:

- a. para piezas utilizadas en ciclomotores usados en competiciones deportivas de cualquier tipo;
- b. para piezas utilizadas en ciclomotores usados para servicio de alquiler;
- c. para piezas sujetas a desgaste después de su normal funcionamiento (material fo-noabsorbente, guarniciones y otras piezas en goma);
- d. por defectos derivados de oxidación o de la acción de los agentes atmosféricos;
- e. por uso impropio o abuso de la pieza o del ciclomotor por parte del propietario y/o del conductor;
- f. modificaciones no autorizadas o modificaciones efectuadas por personal que no represente a BELGROVE S.p. Z.O.O..
- g. Posibles daños provocados por la eliminación del reductor de ruido (dbkiller).

### 3.0.0 Obligaciones del comprador

Con el fin de mantener válidas las condiciones generales de garantía, se deben observar las siguientes indicaciones:

- a. Disponer del documento fiscal (factura) que compruebe la compra de la pieza;
- b. Comunicar eventuales defectos a BELGROVE S.p. Z.O.O. dentro del trascurso de 2 (dos) meses a partir del momento en que los defectos son detectados o deberían haber sido detectados, si se efectúan las operaciones normales. En el momento de la recepción de la declaración, el vendedor deberá, si el defecto está cubierto por las disposiciones de la presente garantía, elegir si:

28

## INDICE - INDEX - INHALTSVERZEICHNIS - INDICE

Disegno tecnico/Technical drawing/Eclaté  
Technische Zeichnung/Despiece

pag. 6

Lista dei componenti/List of components  
Liste des composants/Inhaltsverzeichnis  
Lista de componentes

pag. 10

PESO/WEIGHT/POIDS/GEWICHT

pag. 11

Istruzioni di montaggio  
Fitting instructions  
Notice de montage  
Montageanleitungen  
Instrucciones de montaje

pag. 12

pag. 14

pag. 16

pag. 18

pag. 20

Garanzia

pag. 22

Warranty

pag. 24

Garantie

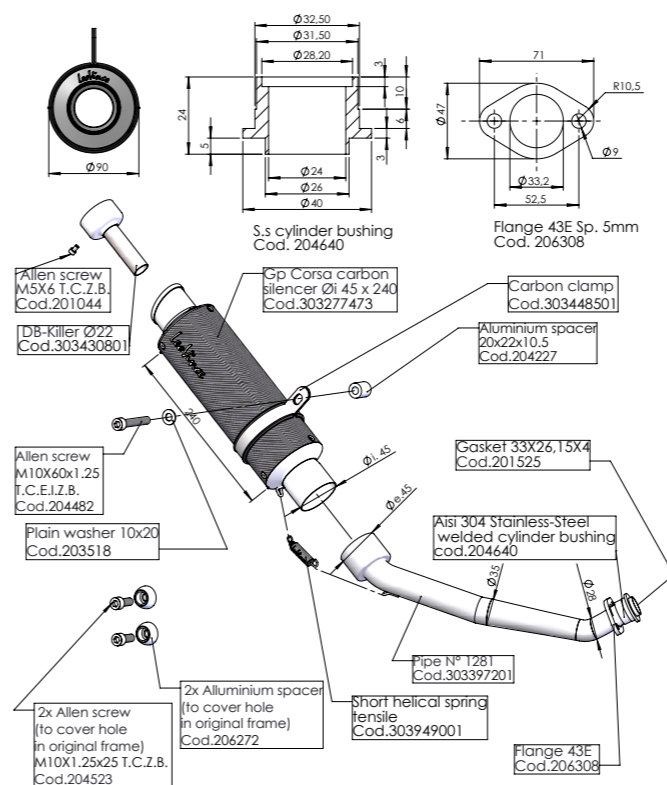
pag. 26

Garantie

pag. 28

Garantía

pag. 30



ART.3397

HONDA PCX 125

FULL SYSTEM 1/1 - GP CORSA - CARBON

6

## LISTA DEI COMPONENTI - LIST OF COMPONENTS - LISTE DES COMPOSANTS VERPACKUNGSGEHALT - LISTA DE COMPONENTES

ITALIANO

- 1 - Silenziatore
- 2 - Collettore
- 3 - Fascetta
- 4 - Kit minuteria
- 5 - Db-Killer

CARBONIO

- cod. 303277473
- cod. 303397201
- cod. 303448501
- cod. 303397601
- cod. 303430802

ENGLISH

- 1 - Muffler
- 2 - Link pipe
- 3 - clamp
- 4 - Fitting kit
- 5 - Db-Killer

CARBON FIBER

- cod. 303277473
- cod. 303397201
- cod. 303448501
- cod. 303397601
- cod. 303430802

FRANCAIS

- 1 - Silencieux
- 2 - Tube de raccord
- 3 - Collier
- 4 - Kit de fixation
- 5 - Db-Killer

CARBONE

- cod. 303277473
- cod. 303397201
- cod. 303448501
- cod. 303397601
- cod. 303430802

DEUTSCH

- 1 - Endschalldämpfer
- 2 - Verbindungsrohr
- 3 - Halteschelle
- 4 - Haltesatz
- 5 - Db-Killer

CARBON

- cod. 303277473
- cod. 303397201
- cod. 303448501
- cod. 303397601
- cod. 303430802

ESPAÑOL

- 1 - Silenciador
- 2 - Tubo de conexión
- 3 - Abrazadera
- 4 - Kit de montaje
- 5 - Db-Killer

CARBONO

- cod. 303277473
- cod. 303397201
- cod. 303448501
- cod. 303397601
- cod. 303430802

b. Unsachgemäße Benutzung der Motorräder, an denen die betreffenden Teile montiert sind;

c. Die Wartung der Motorräder, an denen die betreffenden Teile montiert sind, wurde nicht nach dem in der Bedienungs- und Wartungsanleitung beschriebenen Verfahren vorgenommen;

d. Teile, die nach Absatz 2.0.0 von der vorliegenden Garantie ausgenommen sind;

e. Teile, die wegen Nichtbeachtung der in Absatz 3.0.0. der vorliegenden Garantie genannten Verpflichtungen seitens des Besitzers ausgeschlossen wurden.

### 5.0.0 Haftung

BELGROVE S.P. Z.O.O. décline toute responsabilité pour tout dégât au silencieux ou à l'enveloppe extérieure causé par un non-entretien. BELGROVE S.p. Z.O.O. est dégage de toutes responsabilités et obligations en cas d'accidents éventuels sur les personnes ou objets qui proviendraient de l'utilisation des produits fournis, même lors du montage et des contrôles y afférents. Les retards éventuels pour la réparation ne donneraient pas lieu pour l'acheteur à des dommages et intérêts ni à une prorogation de garantie. Les frais de transport éventuels sont à la charge de l'acheteur, ainsi que les frais de contrôle sur place ayant été demandés et acceptés par BELGROVE S.p. Z.O.O..

### La garantie

Die gemäß Absatz 1 gewährte Garantie (mit den Ausschlüssen und Beschränkungen laut Abs. 2.3 und 4) gilt als einzige von BELGROVE S.p. Z.O.O. gewährte Garantie und ersetzt somit in jeder Hinsicht alle weiteren gesetzlichen Leistungen. BELGROVE S.p. Z.O.O. behält sich das Recht vor, Änderungen und Verbesserungen an allen Teilen vorzunehmen, ohne diese Änderungen auch bei bereits verkauften Teilen nachträglich durchführen zu müssen. Der Käufer erklärt sich damit einverstanden, daß bei eventuellen Streiffragen gegenüber BELGROVE S.p. Z.O.O. ausschließlich die Rechtsbehörden des Gerichts von Warsaw-Poland ist.

### 5.1.0 BELGROVE S.p. Z.O.O.

lehnt ausdrücklich jede implizite Garantie für Verkäuflichkeit und Eignung zu einem bestimmten Zweck ab. Dies gilt auch für durch Zufall oder Folge verursachte Schäden sowie für jeglichen weiteren Defekt im Zusammenhang mit dem Gebrauch dieser Teile, Produkte bzw. Komponenten

27



## ALLGEMEINE GARANTIEBEDINGUNGEN AUSDRÜCKLICHE BEGRENZTE GARANTIE

### 1.0.0 Garantie

BELGROVE S.p. Z.O.O. gewährt für alle neuen Teile eine Garantiezeit nach der Norme in Kraft, wie aus den Bedingungen und Fristen laut den Absätzen 1.0.0 und 5.0.0 der vorliegenden Garantie hervorgeht. Die Garantieleistung besteht im Ersatz von unbrauchbaren oder gebrauchsuntauglichen Teilen infolge eines nachweisbaren und anerkannten Baufehlers; der Versand erfolgt ab BELGROVE S.p. Z.O.O., an den Lieferhändler bzw. Liefergroßhändler. Die unter Garantie ersetzten schadhafte Teile gehen in den Besitz von BELGROVE S.p. Z.O.O.. über

### 2.0.0 Ausschuß

Die von BELGROVE S.p. Z.O.O. gewährten Garantieleistungen gelten nicht:

- a. für Teile, die bei Motorrädern mit Einsatz in Rennsportveranstaltungen jeglicher Art verwendet werden;
- b. für Teile, die bei Leih-Motorrädern verwendet werden;
- c. für Teile, die durch den normalen Betrieb verschleißgefährdet sind (Schalldämmungsmaterial, Dichthungen u. andere Gummiteile);
- d. für Schäden, die durch Oxydation oder Witterungseinflüsse bedingt sind;
- e. bei unsachgemäßem Gebrauch bzw. Mißbrauch des Bauteils oder des Motorrads durch den Eigentümer oder Benutzer;
- f. bei unerlaubten Änderungen oder bei Änderungen, die nicht durch Personal in Vertretung von BELGROVE S.p. Z.O.O. vorgenommen wurden
- g. Mögliche Schäden, die durch das Entfernen des dB-Lillers verursacht wurden.

### 3.0.0 Verpflichtungen des Käufers

Damit die allgemeinen Garantiebedingungen gültig bleiben, sind folgende Hinweise zu beachten:

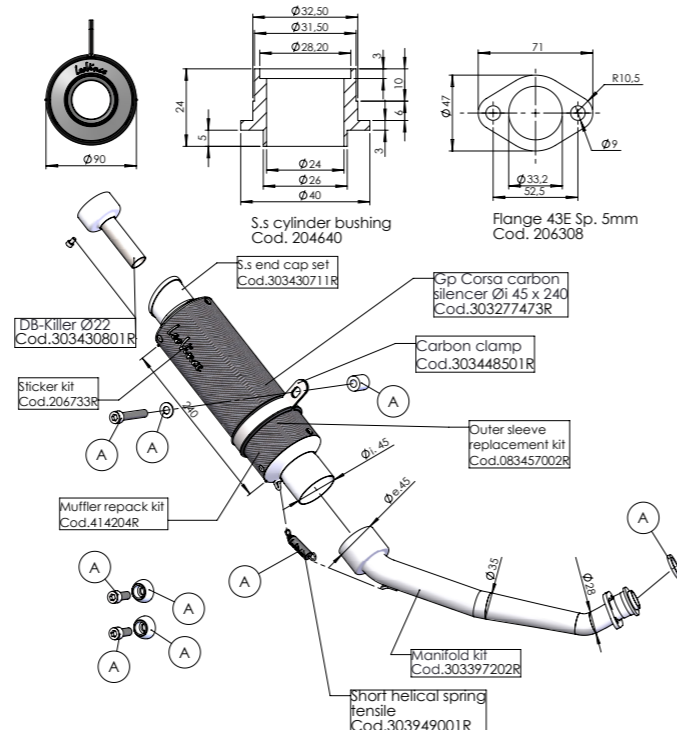
- a. die steuerliche Quittung mit dem Einkaufsnachweis des Teiles ist aufzubewahren;
- b. eventuelle Defekte sind BELGROVE S.p. Z.O.O. binnen 2 (zwei) Monaten ab dem Zeitpunkt, an dem diese Defekte entdeckt wurden bzw. bei normaler Benutzung hätten entdeckt werden müssen, mitzuteilen. Beim Erhalt dieser Erklärung muß der Verkäufer nach seiner Wahl, sofern der Defekt von den Richtlinien der vorliegenden Garantie abgedeckt wird
  - die defekten Teile vor Ort reparieren
  - sich die Ware oder die Teile der defekten Ware zur Reparatur schicken lassen
  - die defekten Teile ersetzen;
- c. Den Teil sachgemäß behandeln und die normalen Wartungsarbeiten durchführen

### 4.0.0 Beschränkungen

Die normalen Garantiebedingungen gelten in folgenden Fällen nicht:

- a. Die Teile weisen durch Unfälle, Unachtsamkeit oder Überbelastung verursachte Schäden auf

26



ART.3397 - SPARE PARTS

HONDA PCX 125

(A) FITTING KIT Cod. 303397601R

7

8

25

**F****CONDITIONS GENERALES DE GARANTIE LIMITEE****1.0.0 Garantie.**

Toutes les pièces fabriquées par BELGROVE S.p. Z.O.O. sont couvertes par une garantie selon la normative en cours, comme indiqué dans les conditions mentionnées aux paragraphes 1.0.0 et 5.0.0 de la présente notice. La garantie est limitée au remplacement des pièces qui auront été reconnues défectueuses ou inutilisables, en terme de matériau ou de fabrication, dans notre usine BELGROVE S.p. Z.O.O.. et par nos services techniques. Les pièces défectueuses remplacées pendant la période de garantie deviennent obligatoirement la propriété de BELGROVE S.p. Z.O.O..

**2.0.0 Exclusion**

La garantie consentie par BELGROVE S.p. Z.O.O. ne s'applique pas aux :

- a. pièces fournies pour des moto utilisées dans des compétitions sportives de quelque nature que ce soit;
- b. pièces utilisées sur des moto de location;
- c. pièces ayant subi une usure normale (matériau de fonoabsorption, joint et autres pièces en caoutchouc);
- d. défauts dus à une oxydation ou aux conditions atmosphériques;
- e. mauvais usage de la pièce ou de la moto par le propriétaire et/ou le monteur
- f. modifications non autorisées ou modifications effectuées par un personnel non agréé par BELGROVE S.p. Z.O.O..
- g. Pour dégâts éventuels survenus suite au démontage du réducteur de bruit (db-killer)

**3.0.0 Obligations de l'acheteur**

Pour bénéficier de la garantie, l'acheteur doit obligatoirement :

- a. Conserver l'original de la facture d'achat
- b. Communiquer les défauts éventuels à BELGROVE S.p. Z.O.O. dans les 2 (deux) mois de la découverte du défaut. Dès réception de ladite déclaration, le vendeur devra, au choix, si le défaut est couvert par les dispositions de la présente garantie, soit - réparer sur place les pièces défectueuses - se faire réexpédier la marchandise ou les pièces défectueuses pour les réparer - remplacer les pièces défectueuses;
- c. Utiliser la pièce correctement et effectuer un entretien normal.

**GB****GENERAL CONDITIONS OF GUARANTEE EXPLICITLY LIMITED GUARANTEE****1.0.0 Guarantee**

BELGROVE S.p. Z.O.O. guarantees all the new parts supplied for according to the Directive in force, as per the terms and conditions indicated in paragraph 1.0.0 and 5.0.0 of the present guarantee.

Our guarantee compromises replacement of components which can not be used, or suffer from manufacturing defects, which are returned to us at BELGROVE S.p. Z.O.O. Components replaced under guarantee become property of BELGROVE S.p. Z.O.O..

**2.0.0 Exclusion**

The guaranty offered by BELGROVE S.p. Z.O.O. is not applicable:

- a. to components fitted to motorcycles used for sport or any other competition
- b. to components fitted to motorcycles used for hire
- c. to components suffering from wear and tear as part of their normal function (sound-deadening material, seals and other rubber parts);
- d. defects resulting from oxidation or the action of atmospheric agents
- e. incorrect use or abuse of the component or the motorcycle by the proprietor or the user
- f. unauthorised modifications carried out by personnel not representing BELGROVE S.p. Z.O.O.
- g. Possible damages caused by the removal of noise damper muffler insert (dbkiller/baffle).

**3.0.0 Buyer obligations**

In order to keep this guarantee valid, you should respect the following:

- a. retain the receipt to prove the date of purchase
- b. inform BELGROVE S.p. Z.O.O. within two months of the date when the defect is discovered or should have been discovered using due diligence. On receipt of such a claim, and if the defect is covered by the present guarantee, the dealer should , according to the circumstances:
  - inspect the defective goods on site,
  - have the affected goods sent to him for inspection,
  - replace the defective goods.
- c. use the product in the correct fashion and carry out normal maintenance.

<b>PESO - WEIGHT - POIDS - GEWICHT (Kg)</b>	<b>5,286 (Kg)</b>	<b>Titanium</b>	<b>/</b>
<b>ORIGINALE - STOCK - ORIGINE - ORIGINAL</b>	<b>5,286 (Kg)</b>	<b>Carbon</b>	<b>1,757</b>
<b>ORIGINAL - STOCK - ORIGINE - ORIGINAL</b>	<b>5,286 (Kg)</b>	<b>Stainless steel</b>	<b>/</b>
<b>ORIGINAL - STOCK - ORIGINE - ORIGINAL</b>	<b>5,286 (Kg)</b>	<b>Stainless steel</b>	<b>/</b>
<b>ORIGINAL - STOCK - ORIGINE - ORIGINAL</b>	<b>5,286 (Kg)</b>	<b>Stainless steel</b>	<b>/</b>
<b>ORIGINAL - STOCK - ORIGINE - ORIGINAL</b>	<b>5,286 (Kg)</b>	<b>Stainless steel</b>	<b>/</b>
<b>ORIGINAL - STOCK - ORIGINE - ORIGINAL</b>	<b>5,286 (Kg)</b>	<b>Stainless steel</b>	<b>/</b>
<b>ORIGINAL - STOCK - ORIGINE - ORIGINAL</b>	<b>5,286 (Kg)</b>	<b>Stainless steel</b>	<b>/</b>
<b>ORIGINAL - STOCK - ORIGINE - ORIGINAL</b>	<b>5,286 (Kg)</b>	<b>Stainless steel</b>	<b>/</b>
<b>ORIGINAL - STOCK - ORIGINE - ORIGINAL</b>	<b>5,286 (Kg)</b>	<b>Stainless steel</b>	<b>/</b>
<b>ORIGINAL - STOCK - ORIGINE - ORIGINAL</b>	<b>5,286 (Kg)</b>	<b>Stainless steel</b>	<b>/</b>
<b>ORIGINAL - STOCK - ORIGINE - ORIGINAL</b>	<b>5,286 (Kg)</b>	<b>Stainless steel</b>	<b>/</b>
<b>ORIGINAL - STOCK - ORIGINE - ORIGINAL</b>	<b>5,286 (Kg)</b>	<b>Stainless steel</b>	<b>/</b>
<b>ORIGINAL - STOCK - ORIGINE - ORIGINAL</b>	<b>5,286 (Kg)</b>	<b>Stainless steel</b>	<b>/</b>
<b>ORIGINAL - STOCK - ORIGINE - ORIGINAL</b>	<b>5,286 (Kg)</b>	<b>Stainless steel</b>	<b>/</b>
<b>ORIGINAL - STOCK - ORIGINE - ORIGINAL</b>	<b>5,286 (Kg)</b>	<b>Stainless steel</b>	<b>/</b>
<b>ORIGINAL - STOCK - ORIGINE - ORIGINAL</b>	<b>5,286 (Kg)</b>	<b>Stainless steel</b>	<b>/</b>
<b>ORIGINAL - STOCK - ORIGINE - ORIGINAL</b>	<b>5,286 (Kg)</b>	<b>Stainless steel</b>	<b>/</b>
<b>ORIGINAL - STOCK - ORIGINE - ORIGINAL</b>	<b>5,286 (Kg)</b>	<b>Stainless steel</b>	<b>/</b>
<b>ORIGINAL - STOCK - ORIGINE - ORIGINAL</b>	<b>5,286 (Kg)</b>	<b>Stainless steel</b>	<b>/</b>
<b>ORIGINAL - STOCK - ORIGINE - ORIGINAL</b>	<b>5,286 (Kg)</b>	<b>Stainless steel</b>	<b>/</b>
<b>ORIGINAL - STOCK - ORIGINE - ORIGINAL</b>	<b>5,286 (Kg)</b>	<b>Stainless steel</b>	<b>/</b>
<b>ORIGINAL - STOCK - ORIGINE - ORIGINAL</b>	<b>5,286 (Kg)</b>	<b>Stainless steel</b>	<b>/</b>
<b>ORIGINAL - STOCK - ORIGINE - ORIGINAL</b>	<b>5,286 (Kg)</b>	<b>Stainless steel</b>	<b>/</b>
<b>ORIGINAL - STOCK - ORIGINE - ORIGINAL</b>	<b>5,286 (Kg)</b>	<b>Stainless steel</b>	<b>/</b>
<b>ORIGINAL - STOCK - ORIGINE - ORIGINAL</b>	<b>5,286 (Kg)</b>	<b>Stainless steel</b>	<b>/</b>
<b>ORIGINAL - STOCK - ORIGINE - ORIGINAL</b>	<b>5,286 (Kg)</b>	<b>Stainless steel</b>	<b>/</b>
<b>ORIGINAL - STOCK - ORIGINE - ORIGINAL</b>	<b>5,286 (Kg)</b>	<b>Stainless steel</b>	<b>/</b>
<b>ORIGINAL - STOCK - ORIGINE - ORIGINAL</b>	<b>5,286 (Kg)</b>	<b>Stainless steel</b>	<b>/</b>
<b>ORIGINAL - STOCK - ORIGINE - ORIGINAL</b>	<b>5,286 (Kg)</b>	<b>Stainless steel</b>	<b>/</b>
<b>ORIGINAL - STOCK - ORIGINE - ORIGINAL</b>	<b>5,286 (Kg)</b>	<b>Stainless steel</b>	<b>/</b>
<b>ORIGINAL - STOCK - ORIGINE - ORIGINAL</b>	<b>5,286 (Kg)</b>	<b>Stainless steel</b>	<b>/</b>
<b>ORIGINAL - STOCK - ORIGINE - ORIGINAL</b>	<b>5,286 (Kg)</b>	<b>Stainless steel</b>	<b>/</b>
<b>ORIGINAL - STOCK - ORIGINE - ORIGINAL</b>	<b>5,286 (Kg)</b>	<b>Stainless steel</b>	<b>/</b>
<b>ORIGINAL - STOCK - ORIGINE - ORIGINAL</b>	<b>5,286 (Kg)</b>	<b>Stainless steel</b>	<b>/</b>
<b>ORIGINAL - STOCK - ORIGINE - ORIGINAL</b>	<b>5,286 (Kg)</b>	<b>Stainless steel</b>	<b>/</b>
<b>ORIGINAL - STOCK - ORIGINE - ORIGINAL</b>	<b>5,286 (Kg)</b>	<b>Stainless steel</b>	<b>/</b>
<b>ORIGINAL - STOCK - ORIGINE - ORIGINAL</b>	<b>5,286 (Kg)</b>	<b>Stainless steel</b>	<b>/</b>
<b>ORIGINAL - STOCK - ORIGINE - ORIGINAL</b>	<b>5,286 (Kg)</b>	<b>Stainless steel</b>	<b>/</b>
<b>ORIGINAL - STOCK - ORIGINE - ORIGINAL</b>	<b>5,286 (Kg)</b>	<b>Stainless steel</b>	<b>/</b>
<b>ORIGINAL - STOCK - ORIGINE - ORIGINAL</b>	<b>5,286 (Kg)</b>	<b>Stainless steel</b>	<b>/</b>
<b>ORIGINAL - STOCK - ORIGINE - ORIGINAL</b>	<b>5,286 (Kg)</b>	<b>Stainless steel</b>	<b>/</b>
<b>ORIGINAL - STOCK - ORIGINE - ORIGINAL</b>	<b>5,286 (Kg)</b>	<b>Stainless steel</b>	<b>/</b>
<b>ORIGINAL - STOCK - ORIGINE - ORIGINAL</b>	<b>5,286 (Kg)</b>	<b>Stainless steel</b>	<b>/</b>
<b>ORIGINAL - STOCK - ORIGINE - ORIGINAL</b>	<b>5,286 (Kg)</b>	<b>Stainless steel</b>	<b>/</b>
<b>ORIGINAL - STOCK - ORIGINE - ORIGINAL</b>	<b>5,286 (Kg)</b>	<b>Stainless steel</b>	<b>/</b>
<b>ORIGINAL - STOCK - ORIGINE - ORIGINAL</b>	<b>5,286 (Kg)</b>	<b>Stainless steel</b>	<b>/</b>
<b>ORIGINAL - STOCK - ORIGINE - ORIGINAL</b>	<b>5,286 (Kg)</b>	<b>Stainless steel</b>	<b>/</b>
<b>ORIGINAL - STOCK - ORIGINE - ORIGINAL</b>	<b>5,286 (Kg)</b>	<b>Stainless steel</b>	<b>/</b>
<b>ORIGINAL - STOCK - ORIGINE - ORIGINAL</b>	<b>5,286 (Kg)</b>	<b>Stainless steel</b>	<b>/</b>
<b>ORIGINAL - STOCK - ORIGINE - ORIGINAL</b>	<b>5,286 (Kg)</b>	<b>Stainless steel</b>	<b>/</b>
<b>ORIGINAL - STOCK - ORIGINE - ORIGINAL</b>	<b>5,286 (Kg)</b>	<b>Stainless steel</b>	<b>/</b>
<b>ORIGINAL - STOCK - ORIGINE - ORIGINAL</b>	<b>5,286 (Kg)</b>	<b>Stainless steel</b>	<b>/</b>
<b>ORIGINAL - STOCK - ORIGINE - ORIGINAL</b>	<b>5,286 (Kg)</b>	<b>Stainless steel</b>	<b>/</b>
<b>ORIGINAL - STOCK - ORIGINE - ORIGINAL</b>	<b>5,286 (Kg)</b>	<b>Stainless steel</b>	<b>/</b>
<b>ORIGINAL - STOCK - ORIGINE - ORIGINAL</b>	<b>5,286 (Kg)</b>	<b>Stainless steel</b>	<b>/</b>
<b>ORIGINAL - STOCK - ORIGINE - ORIGINAL</b>	<b>5,286 (Kg)</b>	<b>Stainless steel</b>	<b>/</b>
<b>ORIGINAL - STOCK - ORIGINE - ORIGINAL</b>	<b>5,286 (Kg)</b>	<b>Stainless steel</b>	<b>/</b>
<b>ORIGINAL - STOCK - ORIGINE - ORIGINAL</b>	<b>5,286 (Kg)</b>	<b>Stainless steel</b>	<b>/</b>
<b>ORIGINAL - STOCK - ORIGINE - ORIGINAL</b>	<b>5,286 (Kg)</b>	<b>Stainless steel</b>	<b>/</b>
<b>ORIGINAL - STOCK - ORIGINE - ORIGINAL</b>	<b>5,286 (Kg)</b>	<b>Stainless steel</b>	<b>/</b>
<b>ORIGINAL - STOCK - ORIGINE - ORIGINAL</b>	<b>5,286 (Kg)</b>	<b>Stainless steel</b>	<b>/</b>
<b>ORIGINAL - STOCK - ORIGINE - ORIGINAL</b>	<b>5,286 (Kg)</b>	<b>Stainless steel</b>	<b>/</b>
<b>ORIGINAL - STOCK - ORIGINE - ORIGINAL</b>	<b>5,286 (Kg)</b>	<b>Stainless steel</b>	<b>/</b>
<b>ORIGINAL - STOCK - ORIGINE - ORIGINAL</b>	<b>5,286 (Kg)</b>	<b>Stainless steel</b>	<b>/</b>
<b>ORIGINAL - STOCK - ORIGINE - ORIGINAL</b>	<b>5,286 (Kg)</b>	<b>Stainless steel</b>	<b>/</b>
<b>ORIGINAL - STOCK - ORIGINE - ORIGINAL</b>	<b>5,286 (Kg)</b>	<b>Stainless steel</b>	<b>/</b>
<b>ORIGINAL - STOCK - ORIGINE - ORIGINAL</b>	<b>5,286 (Kg)</b>	<b>Stainless steel</b>	<b>/</b>
<b>ORIGINAL - STOCK - ORIGINE - ORIGINAL</b>	<b>5,286 (Kg)</b>	<b>Stainless steel</b>	<b>/</b>
<b>ORIGINAL - STOCK - ORIGINE - ORIGINAL</b>	<b>5,286 (Kg)</b>	<b>Stainless steel</b>	<b>/</b>
<b>ORIGINAL - STOCK - ORIGINE - ORIGINAL</b>	<b>5,286 (Kg)</b>	<b>Stainless steel</b>	<b>/</b>
<b>ORIGINAL - STOCK - ORIGINE - ORIGINAL</b>	<b>5,286 (Kg)</b>	<b>Stainless steel</b>	<b>/</b>
<b>ORIGINAL - STOCK - ORIGINE - ORIGINAL</b>	<b>5,286 (Kg)</b>	<b>Stainless steel</b>	<b>/</b>
<b>ORIGINAL - STOCK - ORIGINE - ORIGINAL</b>	<b>5,286 (Kg)</b>	<b>Stainless steel</b>	<b>/</b>
<b>ORIGINAL - STOCK - ORIGINE - ORIGINAL</b>	<b>5,286 (Kg)</b>	<b>Stainless steel</b>	<b>/</b>
<b>ORIGINAL - STOCK - ORIGINE - ORIGINAL</b>	<b>5,286 (Kg)</b>	<b>Stainless steel</b>	<b>/</b>
<b>ORIGINAL - STOCK - ORIGINE - ORIGINAL</b>	<b>5,286 (Kg)&lt;/</b>		

## I

### CONDIZIONI GENERALI DI GARANZIA GARANZIA ESPLICITA LIMITATA

#### 1.0.Garanzia

La BELGROVE S.P. Z.O.O. garantisce tutti i particolari nuovi in accordo alla Normativa vigente come da termini e condizioni indicate nei paragrafi 1.0.0 e 5.0.0 della presente garanzia. La garanzia consiste nella sostituzione di particolari inutilizzabili o inefficienti per difetto di fabbricazione accertato e riconosciuto franco stabilimento BELGROVE S.p. Z.O.O.. I particolari difettosi sostituiti in garanzia diventano di proprietà della BELGROVE S.p. Z.O.O..

#### 2.0.0 Esclusione

La garanzia offerta da BELGROVE S.p. Z.O.O. non è applicabile:

- per particolari utilizzati su motocicli impegnati in competizioni sportive di qualsiasi tipo;
- per particolari utilizzati su motocicli impegnati in servizio di noleggio;
- per particolari soggetti ad usura a seguito del loro normale funzionamento (materiale fonoassorbente, guarnizioni e altre parti in gomma);
- per difettosità derivate da ossidazione o da azioni degli agenti atmosferici;
- uso improprio o abuso del particolare o del motociclo da parte del proprietario e/o operatore;
- modifiche non autorizzate o modifiche effettuate da personale non rappresentante la BELGROVE S.p. Z.O.O..
- per eventuali danni causati dalla rimozione del dispositivo di abbattimento del rumore (db-killer)

#### 3.0.0 Obblighi del compratore

Al fine di mantenere valide le condizioni generali di garanzia, devono essere osservate le seguenti indicazioni:

- Disporre del documento fiscale comprovante l'acquisto del particolare;
- Comunicare eventuali difetti alla BELGROVE S.p. Z.O.O. entro 2 (due) mesi dal momento in cui detti difetti sono scoperti o avrebbero dovuto essere scoperti usando la normale diligenza. All'atto del ricevimento di tale dichiarazione, il venditore dovrà, a sua scelta, se il difetto è coperto dalle disposizioni della presente garanzia, - riparare in loco le merci difettose - farsi rispedire la merce o le parti della merce difettosa per ripararle - sostituire le merci difettose;
- Utilizzare il particolare in modo corretto ed effettuare la normale manutenzione.

#### 4.0.0 Limitazioni

Le condizioni generali di garanzia vengono a cessare nei seguenti casi:

- I particolari manifestano difetti derivanti da sinistri, incuria e sovraccarichi;
- Utilizzo dei motocicli, su cui detti particolari sono montati, in modo non conforme;

20

## E

### INSTRUCCIONES DE MONTAJE

#### LISTA DE COMPONENTES SUMINISTRADOS:

Comprobar la lista de componentes con el dibujo del producto presente en este manual.

**PRECAUCIONES:**Antes de efectuar cualquier operación, hay que asegurarse de que la temperatura superficial del silenciador del escape no pueda causar daños al operario y/o a las piezas que no resisten el calor (carenas, tuberías, vainas etc.).

#### MONTAJE:

- Desmontar todo el silenciador del escape original.

2. Calzar luego el colector en sus asiento en lo cilindro, calzar la brida en la posición correcta y apretar lo tornillo, respetando el par de torsión indicado por la casa fabricante.

3. Introducir el silenciador en el colector comprobar la correcta orientación y vincularlo con el muelle restante en dotación.

4. Calzar la abrazadera en el silenciador; montar los separadores, las arandelas y los estribos de soporte (cuando están presentes) tal como se indica en el diseño y apretar todo con los bulones apropiados.

18

5. Check the tightening of nuts and bolts. Start the engine, wait a few minutes until the correct running temperature has been reached and check there is no gas leakage.

6. If assembly has been correctly undertaken, the overall dimensions of the manifolds should not interfere with the engine parts (radiator, cylinder block, fairings, etc.).

#### IMPORTANT:

During the first km of running, the exhaust system needs breaking-in; therefore, slight gas leakage might occur. After approximately 100 Km, check all the fasteners.

#### ADJUSTEMENT:

This silencer has been developed by Leovince on an electronic dynamometer using a vehicle in perfect condition, and in standard trim

#### MAINTENANCE:

From time to time, check all the brackets and fasteners, which could be affected by use (sound-deadening material, seals and other rubber parts) and replace them periodically.The silencer may be cleaned using gasoline, diesel oil or alcohol. Absolutely avoid the use of any kind of solvent.It is normal for there to be some discolouration of the silencer, which is the result of heat and the nature of the materials used.

**IT IS FORBIDDEN** to modify silencers. Whatever form this may take, BELGROVE S.p. Z.O.O. declines any responsibility for defects, problems, or malfunction, arising from the use of any product which has been modified or tampered with.

**We suggest the fitting to be made by professionals**

13

5. Vérifier le serrage de la boulonnerie, lancer le moteur, attendre quelques minutes que la température de fonctionnement ait été atteinte et vérifier l'absence de fuites de gaz.

6. Si le montage a été correctement effectué, les dimensions des collecteurs ne doivent pas interférer avec toute partie du moteur (radiateur, carter cylindre, carènes, etc.).

#### IMPORTANT:

Pendant les premiers km d'utilisation, l'échappement se positionnera. Il est possible qu'il y ait de légères fuites de gaz. Un contrôle du serrage de tous les boulons doit être fait après 100 km.

#### REGLAGE:

La mise au point de ce silencieux est faite dans l'usine Leovince sur un banc d'essai électronique avec un véhicule en parfait état de marche et des réglages standards.

#### ENTRETIEN::

Vérifier périodiquement les fixations du silencieux et tous les éléments susceptibles de s'abîmer avec le temps (matériau de fonoabsorption, joint et autres pièces en caoutchouc) et les remplacer périodiquement.Pour le nettoyage du silencieux, on peut utiliser de l'essence, du gazole ou de l'alcool. Absolument éviter tout type de soluble solvant. Un éventuel changement de couleur du silencieux est dû à une utilisation normale et provient de la nature des matériaux et de la chaleur.

**IL EST ABSOLUMENT INTERDIT** de modifier le silencieux d'échappement; dans le cas contraire, BELGROVE S.p. Z.O.O. décline toute responsabilité.

**Nous conseillons d'effectuer le montage a l'aide personnel specialise**

15

## F

### NOTICE DE MONTAGE

#### LISTE DES PIECES FOURNIES::

Se référer à la liste des pièces et au croquis du produit inclus dans cette notice

#### ATTENTION:

Avant d'effectuer toute opération, vérifier que le pot d'échappement est bien froid afin d'éviter toute brûlure et toute détérioration aux pièces (carénage, tubes, gaines, etc.).

#### MONTAGE:

- Démonter tout l'équipement d'échappement d'origine.

2. Insérer le collecteur sur les siège des cylindre, placer correctement le bride et serrer le vis en respectant le couple de serrage indiqué par le constructeur.

3. Insérer le silencieux sur le collecteur final, vérifier son orientation et le fixer à l'aide du ressort restant.

4. Caler le(s) collier(s) sur le(s) silencieux; monter les entretoises, Cache pare-chaleur, les rondelles et les étriers de support (lorsque prévus) selon le schéma, et serrer donc tout l'ensemble par la boulonnerie fournie.

14

## D

### MONTAGEANLEITUNGEN

#### BESTANDTEILE-LISTE:

Maßgeblich ist die in diesem Heft enthaltene Komponentenliste und die Zeichnung des Produktes.

#### VORSICHTSMASSNAHMEN:

Bitte vergewissern Sie sich vor jeder Benutzung , daß die Oberflächentemperatur der Auspuffanlage keine Gefahr für den Benutzer bzw. für die nicht hitzebeständigen Teile (Verkleidungen, Leitungen, Ummantelungen usw.) darstellt.

#### MONTAGE:

- Die komplette Original-Auspuffanlage abmontieren.

2. Der Primär-Auspuffkrümmer in den dafür vorgesehenen Sitz am Zylindern einsetzen, der Flanschen in die richtige Position setzen und die Schrauben gemäß dem vom Hersteller angegebenen Anziehmoment fest anziehen.

3. Den Schalldämpfer ins Endauspuffrohr einsetzen und ihn auf richtige Ausrichtung prüfen und durch die letzte beigefügte Feder befestigen.

4. Setzen Sie die Schelle(n) auf den (die) Schalldämpfer; montieren Sie die Abstandhalter, Hitzeschild, die Unterlegscheiben und die Stützbügel (falls vorhanden) und befestigen Sie alles mit den mitgelieferten Schrauben (siehe Zeichnung).

16

5. Controlar el apretado de los bulones, poner el motor en marcha, aguardar algunos minutos hasta que se alcance la temperatura de funcionamiento y comprobar que no haya fugas de gas.

6. Si el montaje se ha efectuado correctamente, los espacios ocupados por los colectores no deberán interferir con piezas del motor (radiador, base, carenas, etc.).

#### ADVERTENCIA:

Durante los primeros Km. de empleo, el silenciador del escape sufrirá unos asentamientos y es posible que se comprueben mínimos escapes de gas. Después de un recorrido de aproximadamente 100 km. es necesario efectuar un control del apretado de todos los tornillos.

#### REGLAJE:

La puesta a punto de este silenciador ha sido efectuada en la Fabrica Leovince sobre un banco de pruebas electrónico, con un vehículo en perfecto estado de uso y regulaciones standard.

#### MANTENIMIENTO:

Verificar periódicamente las uniones del silenciador y todos los elementos que puedan deteriorarse con el uso (material fonoabsorbente, guarniciones y otras piezas en goma) y sustituirlas periódicamente.Para la limpieza del silenciador se puede utilizar gasolina, gasóleo y alcohol. No se puede utilizar solventes de ningún tipo. Un eventual cambio del color del silenciador es normal con el uso y depende de la naturaleza de los materiales y del calor.

**ESTÁ TERMINANTEMENTE PROHIBIDA** cualquier modificación y/o manipulación del silenciador de escape; en caso de realizarse, BELGROVE S.p. Z.O.O. declina cualquier responsabilidad que pueda derivar de vicios, defectos y mal funcionamiento del producto manipulado y/o modificado.

**Aconsejamos de efectuar el montaje cam el ayuda de un especialista**

19

5. Den festen Sitz der Verschraubungen prüfen, den Motor anlassen und kurz danach, sobald die Betriebstemperatur erreicht ist, prüfen, daß kein Gas austritt.

6. Bei ordnungsgemäßer Montage, kommt der Auspuff nicht mit den Motorteilen in Berührung (Kühler, Motorblock, Gehäuse usw.).

#### ZUR BEACHTUNG:

Während der ersten gefahrenen km fährt sich die gesamte Auspuffanlage ein und es ist möglich, daß sich minimale Gasaustritte bemerkbar machen. Nach etwa 100 km Fahrt müssen alle Schrauben überprüft werden und ggf nachgezogen werden.

#### EINSTELLUNG:

Die Vergasereinstellung bei der Montage dieses Schalldämpfers wurde im Leovince-Werk auf einem elektronischen Prüfstand mit einem Fahrzeug in perfektem Benutzungszustand und mit der vom Werk vorgesehenen Regulierung vorgenommen.

#### WARTUNG:

Bitte überprüfen Sie in regelmäßigen Abständen die Anschlüsse des Schalldämpfers und alle verschleißanfälligen Elemente (Schalldämmungsmaterial, Dichtungen u. andere Gummiteile) und die von Zeit zu Zeit austauschen. Zur Reinigung des Schalldämpfers Benzin, Gasöl oder Alkohol benutzen. Keine Lösemittel verwenden. Eine eventuelle Verfärbung des Schalldämpfers kann beim normalen Gebrauch auftreten und ist kein Grund zur Reklamation

**VERBOTEN IST** jegliche Veränderung bzw. Eingriffe am Auspuff-Schalldämpfer: bei Zuwiderhandlung lehnt BELGROVE S.p. Z.O.O. jegliche Verantwortung infolge von Schäden, Defekten und mangelnder Funktionsfähigkeit des veränderten Produktes ab.

**Wir empfehlen, dass die montage mit der hilfe von spezialisten durchgeführt wird**

17