

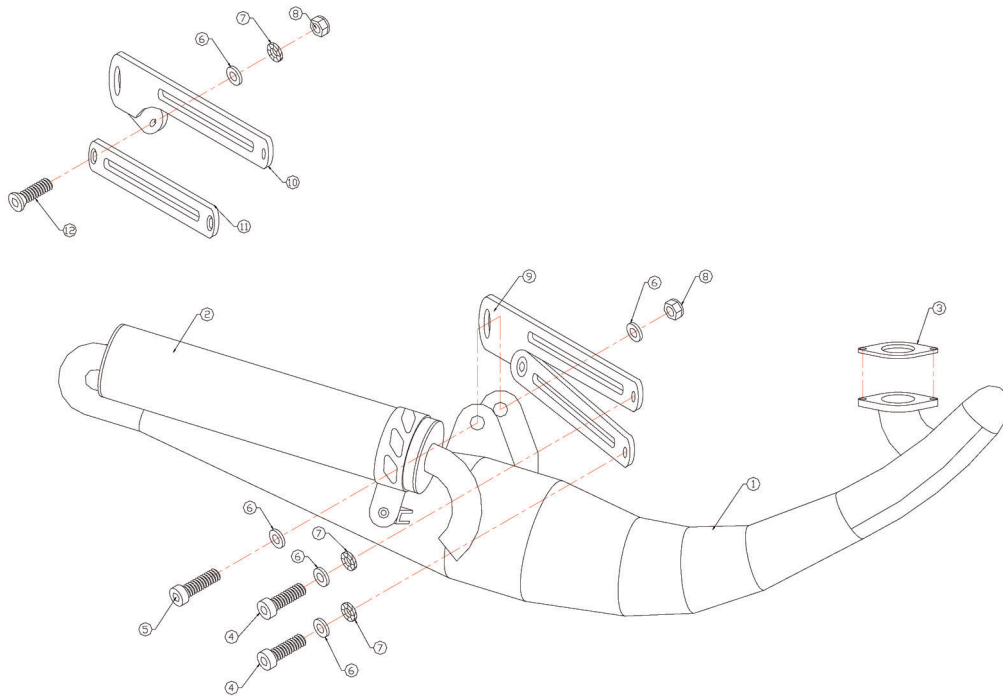
ISTRUZIONI DI MONTAGGIO / ASSEMBLY INSTRUCTIONS / INSTRUCTIONS DE MONTAGE

ITALIANO Per la corretta installazione è necessario seguire le indicazioni riportate in figura.

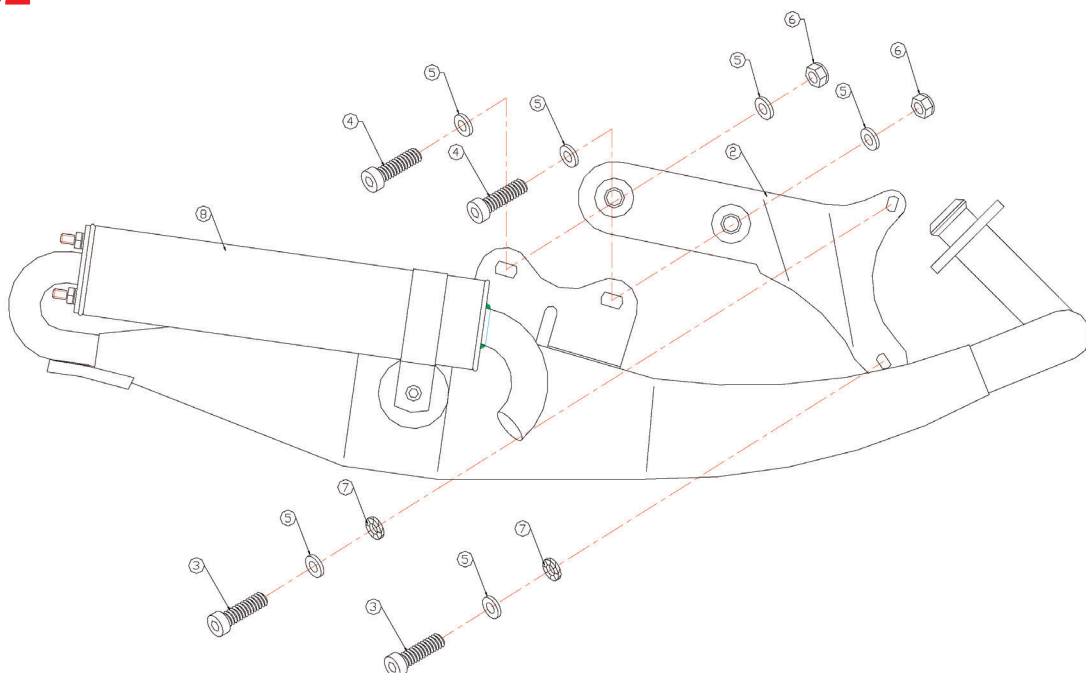
ENGLISH For a correct installation you must follow the guidelines indicated in the illustrations below.

FRANÇAIS Pour le correcte montage il faut suivre les indications insérées dans les figures suivantes.

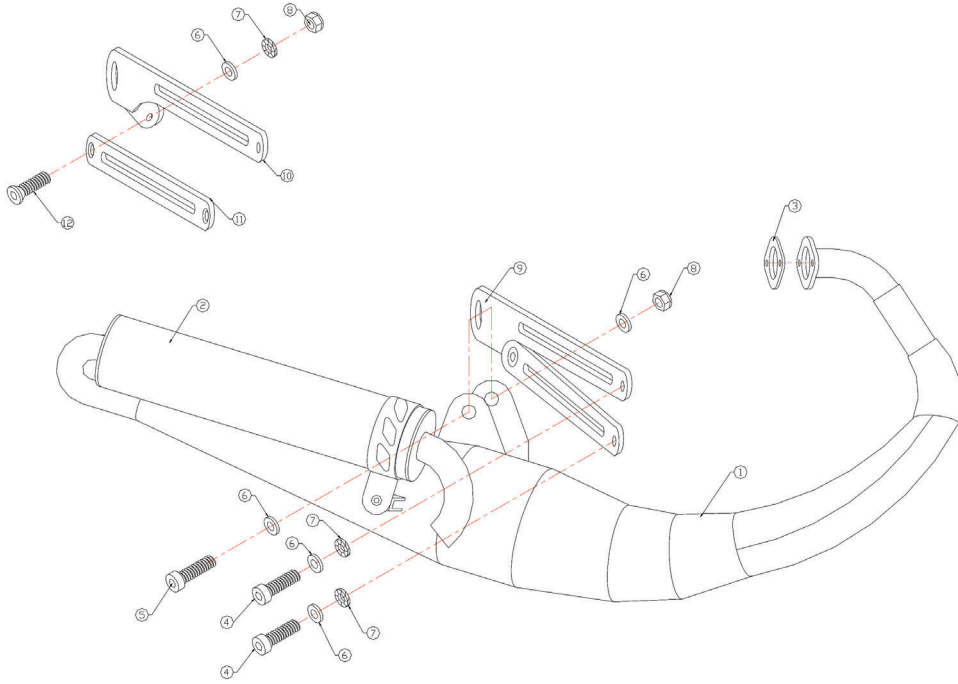
3216691



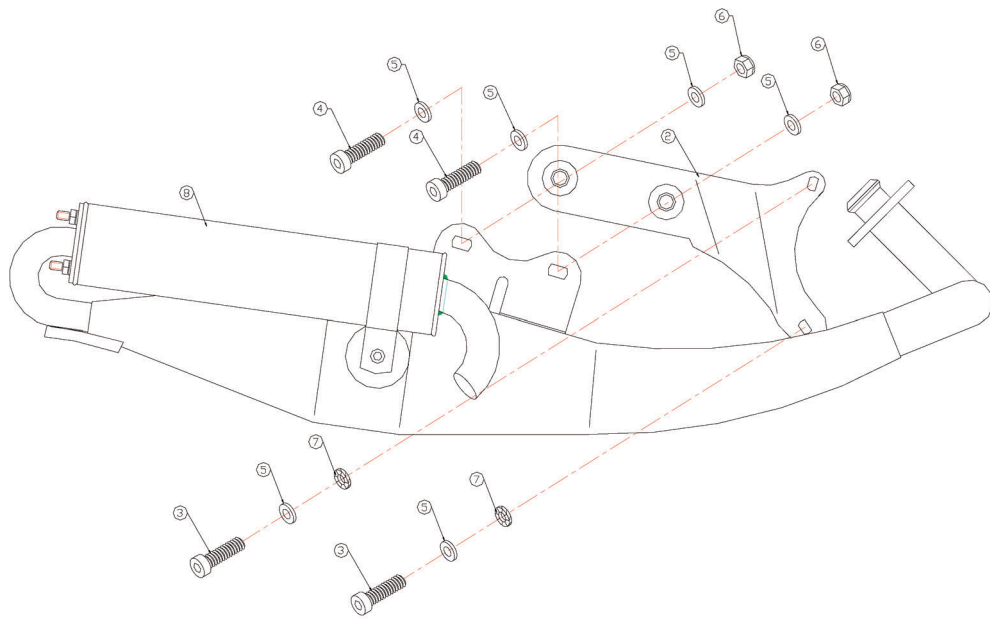
3216692



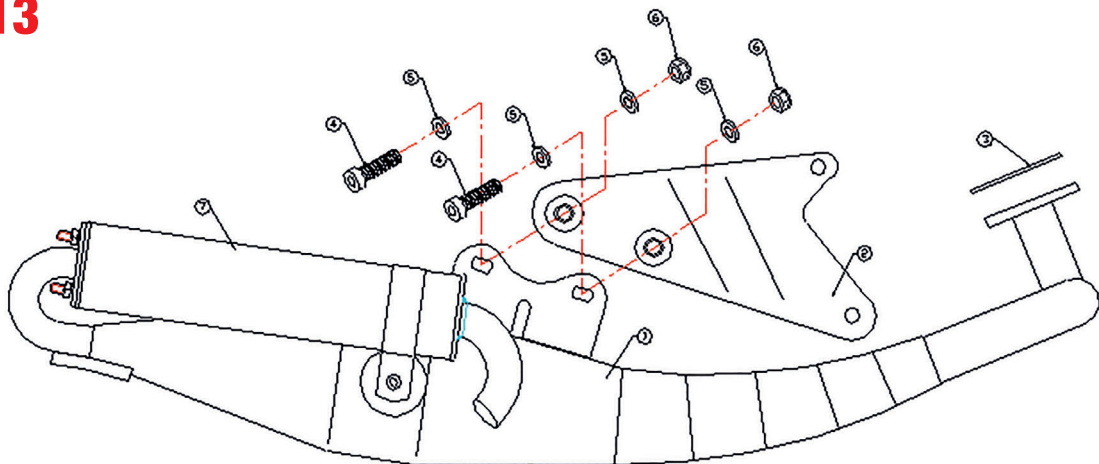
3216693



3216694



3217413





CERTIFICATO DI OMOLOGAZIONE

Il presente certificato attesta l'avvenuta omologazione del dispositivo di scarico di sostituzione.

Malossi rimane comunque a disposizione per fornire ulteriori informazioni o documenti relativi al prodotto

HOMOLOGATION CERTIFICATE

The document certifies this exhaust kit complies in full with the road approval regulation.

Malossi remains available to provide further information and technical specifications related to this exhaust kit

CERTIFICAT D' HOMOLOGATION

Ce document atteste l'homologation de l'echappement de substitution. Malossi reste à votre disposition pour toutes questions d'information ou de documentation concernant ce produit

HOMOLOGATIONSZERTIFIKAT

Mit dem beiliegenden Zertifikat bestätigen wir, daß der von Ihnen erworbene Malossi-Auspuff den EG-Homologationsrichtlinien entspricht. Für weitere Informationen steht Ihnen die Firma Malossi gerne zur Verfügung

CERTIFICADO DE HOMOLOGACION

Este certificado atestigua la homologación del sistema de escape en sustitución. La sociedad Malossi queda siempre a disposición para proveer a alguien de informaciones nuevas o documentos relativos al producto

e13

0239

9

3217413

autorità delegata · assigned authority · autorité déléguée
zuständige Behörde · autoridad delegada

Grand-Duché de Luxembourg
Ministère du Développement durable ed des Infrastructures
Département des Trasports
Société Nationale de Certidication et d'Homologation s.à.r.l.
L-5201 Sandweiler

servizio tecnico · technical service · service technique
technischer service · servicio técnico

Luxcontrol SA
B.P. 349
L-4004 Esch-sur-Alzette

numero report · report number · nombre de rapport
Berichtsnummer · número de informe

S1

marcatatura omologazione · marking approval · marque d'homologation
Kennzeichnung Zulassung · marca de homologación

e13 0239 (9)

ATTENZIONE · La rimozione di parti o l'alterazione di componenti causa un miglioramento delle prestazioni pregiudicando la conformità dell'omologazione con le normative vigenti.

ATTENTION · The removal of parts or the alteration of components improve the performance, but this exhaust system will not comply with the homologation enforced regulations.

ATTENTION · La suppression ou la modification des composants ont pour cause une augmentation des prestations, prejudiciables à la conformité des normes en viger relatives à l'homologation.

ACHTUNG · Die Entfernung oder Veraenderung von Teilen beeinflusst die Leistung. Damit entspricht die Auspuffanlage nicht mehr den geltenden Bestimmungen fuer die Homologation.

ATENCIÓN · La eliminacion de las partes o la alteracion de los componentes mejora las prestaciones, pero este sistema de escape no cumple las normativas vigentes de homologacion exigidas.

ATTESTATO DEL COSTRUTTORE · Il dispositivo di scarico di ricambio del tipo sotto riportato, prodotto da Arrow Special Parts S.p.A., è conforme alla direttiva 97/24/EC capitolo 9 "livello sonoro ammissibile e dispositivo di scarico dei veicoli a motore a due e tre ruote".

Le seguenti versioni del dispositivo di scarico del tipo sotto riportato possono essere utilizzate sui veicoli elencati nella tabella sottostante.

MANUFACTURER'S STATEMENT · The replacement exhaust system of type listed below, produced by Arrow Special Parts S.p.A., is complying with the EC-Directive 97/24/EC chapter 9 "permissible sound level and exhaust system for two or three-wheel motor vehicles."

The following versions of this replacement exhaust system can be fitted on vehicles shown in the following list.

tipo scarico · exhaust type · type d'échappement
konstruktionstyp · tipo de escape

S1

lista delle applicazioni · list of applications · liste des applications
applikationsliste · lista de aplicaciones

brand	commercial description	vehicle type	exhaust drawing
Aprilia	SR50 AC	LF	AL1305
	SR 50 LC	LC	
	SR 50 Stealth	MZ L1	
	SR50 WWW	LYHO	
	Rally 50 AC	MD	
	Rally 50 LC	MD A0	
MBK	Ovetto	SA15	

MALOSI S.P.A.

Via Roma, 118/I · 40012 Calderara di Reno (BO) · ITALY

Tel. +39 051 6460011 · Fax +39 051 6460036

www.malossi.com