

17 Febbraio 1999



IMPIANTI ALIMENTAZIONE

IMP. ALIMENTAZIONE Art. 16 11126 PEUGEOT Speedfight 100cc

Impianti appositamente studiati e tarati per motori potenziati, completi di tutti gli accessori necessari per il montaggio (vedi catalogo generale).

La MALOSSI é azienda leader per la progettazione e la produzione degli impianti speciali di alimentazione per moto e scooter.

Gli impianti MALOSSI nascono da approfonditi studi, da disegni e da calcoli precisi.

I condotti di aspirazione, le valvole lamellari, le prese d'aria, progettate dalla MALOSSI vengono sottoposte a prove di rendimento e a collaudi distruttivi che ne testano le prestazioni e l'affidabilità.

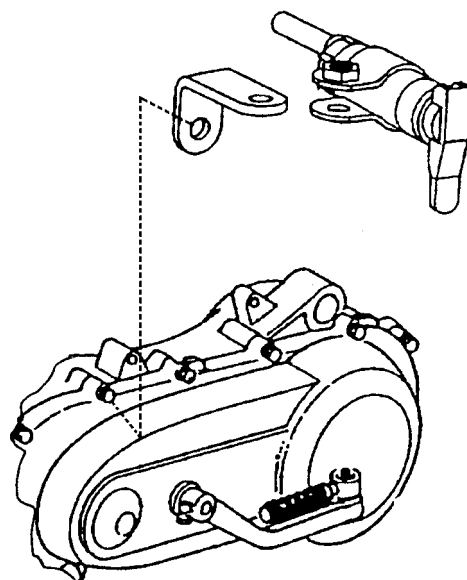
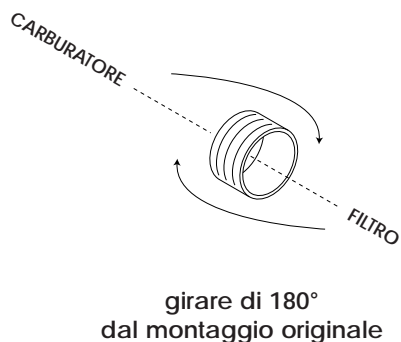
I carburatori vengono personalizzati specificatamente per ogni veicolo in base alle caratteristiche del motore e delle prese d'aria, oltre alla taratura totale del carburatore che riguarda tutti gli elementi atti alla dosatura della miscela aria-benzina su tutti i regimi di erogazione della potenza.

MALOSSI produce componentistica speciale per gli impianti di alimentazione allo scopo di fornire un prodotto perfettamente rispondente alle richieste dell'utente più esigente.

ISTRUZIONI DI MONTAGGIO

Dopo aver pulito accuratamente la zona di lavoro togliere il filtro aria ed il vecchio carburatore, collegare il manicotto in dotazione nel kit al collettore, quindi fissare il nuovo carburatore al manicotto. Quindi fissare il nuovo dispositivo starter al carter come indicato in figura utilizzando la staffa in dotazione. Rimontare la scatola filtro originale, collegandola al vostro nuovo carburatore Malossi, dopo averla ben lavata e asciugata internamente ed esternamente compreso l'elemento filtrante il quale deve essere, prima del montaggio, umettato d'olio Malossi 7.3; avendo cura di invertire il senso di montaggio del manicotto tra carburatore e scatola filtro, collegare quindi le relative tra-

smissioni di comando facendo una adeguata registrazione dei fili. Raccordare il tubetto del carburante al carburatore e il tubetto della lubrificazione facendo attenzione che non vi siano trafileggi o impedimenti al passaggio del carburante e dell'olio.



Prodotti riservati esclusivamente alle competizioni nei luoghi ad esse destinate secondo le disposizioni delle competenti autorità sportive. Decliniamo ogni responsabilità per l'uso improprio.