



# MALOSSI



## **IMPIANTO ALIMENTAZIONE**

*Istruzioni di Montaggio*

## **CARBURETTOR KIT**

*Installation Instructions*

## **KIT CARBURATEUR**

*Instructions de Montage*

## **VERGASERKIT**

*Montageanleitung*

## **SISTEMAS DE ALIMENTACION**

*Instrucciones de montaje*

Impianti appositamente studiati e tarati per motori potenziati, completi di tutti gli accessori necessari per il montaggio (vedi catalogo generale). La MALOSSI é azienda leader per la progettazione e la produzione degli impianti di alimentazione per moto e scooter. Gli impianti MALOSSI nascono da approfonditi studi, da disegni e da calcoli precisi. I condotti di aspirazione, le valvole lamellari e le prese d'aria progettate dalla MALOSSI vengono sottoposte a prove di rendimento e a collaudi distruttivi che ne testano le prestazioni e l'affidabilità. I carburatori vengono personalizzati in modo specifico per ogni tipo di veicolo, in base alle caratteristiche del motore e del tipo di presa d'aria adottata. Per personalizzazione del carburatore si intende la taratura totale

Systems specially designed and set for high-performance engines complete with all accessories required for fitting (see main catalogue). MALOSSI is a leading company in the sector of design and manufacture of special fuel systems for motorbike and scooter. MALOSSI systems are the result of in-depth study, design and precise calculations. The induction pipes, reed valves, air intakes designed by MALOSSI undergo efficiency and destructive tests in order to establish performance and reliability. The carburetors are specifically customised for each machine according to the specifications of engine and air intakes, along with exhaustive setting of each carburetor as regards all components for regulating air-petrol mixture strength at all

Il s'agit d'équipements expressément étudiés et réglés pour des moteurs intensifiés, munis de tous les accessoires nécessaires pour le montage (voir catalogue général). MALOSSI est le numéro un de la conception et de la production des équipements spéciaux pour l'alimentation de motos et scooters. Les équipements MALOSSI sont le fruit de recherches approfondies, de dessins et de calculs précis. Les conduites d'aspiration, les clapets, les prises d'air, que projette MALOSSI, sont soumises à des essais de rendement et à des tests destructifs qui en contrôlent les performances et la fiabilité. Les carburateurs sont personnalisés pour chaque véhicule en particulier, sur la base des caractéristiques du moteur et des prises d'air, sans compter le réglage

Vergaserkit, der für leistungsgesteigerte Motoren geplant und angepasst wurde; komplett mit allen Accessoires für die Montage (siehe Allgemeiner Katalog). MALOSSI ist die führende Firma im Bereich der Planung und der Herstellung von Vergaserkits für Motorräder und Roller. Malossi-Vergaserkits sind das Ergebnis von eingehenden Untersuchungen, hochpräzisen Zeichnungen und Berechnungen. Um deren Leistungen und Zuverlässigkeit zu prüfen, werden die von Malossi geplanten Ansaugkanäle, Membrane und Ansaugöffnungen strengen Leistungs- und Zerstörungsprüfungen unterzogen. Die Vergaser werden aufgrund der Motoreigenschaften und der eingesetzten Luftansaugung dem Fahrzeug angepasst. Damit wird der Vergaser,

Sistemas expresamente estudiados y regulados para motores potenciados, suministrados con todos los accesorios necesarios para el montaje (ver catálogo general). La MALOSSI es un empresa líder en el proyecto y en la producción de los sistemas de alimentación para moto y scooter. Los sistemas MALOSSI nacen de profundos estudios, de diseños y de cálculos precisos. Los conductos de aspiración, las válvulas laminares, las tomas de aire, proyectados por la MALOSSI están sujetos a pruebas de rendimiento y a pruebas destructivas que evalúan las prestaciones y la fiabilidad. Los carburadores están personalizados específicamente para cada tipo de vehículo basándose en las características del motor y el tipo de toma de

---

del carburatore che riguarda tutti gli elementi atti alla dosatura della miscela aria benzina su tutti i regimi di erogazione della potenza. La MALOSSI produce componentistica speciale per gli impianti di alimentazione allo scopo di fornire un prodotto perfettamente rispondente alle richieste dell'utente più esigente.

### **ISTRUZIONI DI MONTAGGIO**

Prima di iniziare il montaggio del nuovo impianto Malossi si consiglia di pulire accuratamente il veicolo, soprattutto la parte in cui si dovrà operare. In considerazione della molteplicità dei modelli presi in considerazione dalla Malossi e della semplicità delle operazioni necessarie

---

output speeds. MALOSSI manufactures special components for fuel systems aimed at providing the perfect answer to the requirements of the most demanding user.

### **FITTING INSTRUCTIONS**

Before starting fitting the new Malossi system, it is recommended to clean carefully at least the part of the vehicle on which operations are carried out. Given the huge number of machines covered by Malossi and the simplicity of the operations which have to be carried out in order to install one of our fuel systems, we just give here some general advice. Disassemble the air filter and the carburettor from the vehicle, disconnect the fuel and

---

total du carburateur qui concerne tous les éléments qui concourent au dosage du mélange air-essence sur tous les régimes de distribution de la puissance. MALOSSI produit des éléments spéciaux pour les systèmes d'admission, dans le but de fournir un produit qui satisfait parfaitement tous les usagers, même les plus exigeants.

### **INSTRUCTIONS DE MONTAGE**

Avant de commencer le montage de la nouvelle installation Malossi, il est conseillé de nettoyer soigneusement au moins la partie du véhicule sur laquelle vous opérez. Etant donné le grand nombre de modèles de motos pris en considération par Malossi et la

---

d.h. alle Düsen, die das Luft-Benzin-Gemisch beeinflussen, auf allen Drehzahlbereichen vollständig geeicht. MALOSSI stellt Spezialkomponenten für Vergaserkits her, mit dem Ziel ein Produkt zu liefern, das den höchsten Anforderungen der Kunden entspricht.

### **MONTAGEANLEITUNGEN**

Es wird empfohlen, vor der Montage der neuen Malossi-Anlage wenigstens den Teil der Maschine, auf dem der Eingriff erfolgt, sorgfältig zu reinigen. Da Malossi unzählige Motorräder in Betracht zieht und der Eingriff für die Montage eines von uns hergestellten Vergaserkits sehr einfach auszuführen ist, geben wir hier einige allgemeine Angaben.

---

aire adoptada. Por personalización del carburador se entiende la regulación total del carburador que comprende todos los elementos destinados a la dosificación de la mezcla aire-gasolina sobre todos los regímenes de distribución de potencia. MALOSSI produce componentes especiales para los sistemas de alimentación con el objetivo de ofrecer un producto perfectamente correspondiente con los pedidos del usuario más exigente.

### **ISTRUCCIONES PARA EL MONTAJE**

Antes de comenzar el montaje del nuevo sistema Malossi se aconseja limpiar esmeradamente al menos la parte del vehículo en la cual se trabajará. Dada la cantidad de modelos de

per l'applicazione di un impianto d'alimentazione prodotto dalla nostra azienda, ci limitiamo a dare qui di seguito alcuni suggerimenti fondamentali.

Smontare il filtro dell'aria ed il carburatore, scollegare i tubetti del carburante e della lubrificazione, il cavo di comando e il collettore se compreso nel kit Malossi. Eseguire il montaggio compiendo a ritroso tutte le operazioni effettuate nella fase di smontaggio, rispettando scrupolosamente queste ulteriori indicazioni.

Sostituire il carburatore originale con l'impianto Malossi e applicare, se previsto, il comando starter manuale sotto la scocca, usando la staffa contenuta nel kit, come indicato negli **schemi seguenti (pag. 7-20)**.

lubricant tube and the control cable and - if the new system is equipped with it - disconnect also the manifold. Start fitting repeating the disassembling operations in the inverse order and follow carefully the following instructions.

Replace the original carburettor with the Malossi system and - if the vehicle is equipped for it - fix the manual starter control under the body, using the bracket contained in the kit as shown in the **following schemes (pg. 7-20)**.

Carefully clean each part before fitting and especially the air filter. It is also recommended to replace the old filtering element with an original Malossi element. In order to obtain the maximum performances of the new Malossi system, modify the

simplicité des opérations à accomplir pour monter le système d'alimentation par notre entreprise, nous nous limitons à fournir par la suite quelques suggestions fondamentales.

Démontez le filtre à air et le carburateur du véhicule, déconnectez le tuyau du carburant, celui de la lubrification, le câble de commande. Si le collecteur est compris dans la nouvelle installation, retirez le lui-aussi du véhicule. Commencer le montage en effectuant à rebours toutes les opérations qui ont été effectuées durant la phase de démontage, en respectant à la lettre ces indications ultérieures.

Remplacez le carburateur d'origine par l'installation Malossi et, si c'est prévu pour le

Den Luftfilter und den Vergaser abnehmen, den Schlauch des Vergasers und der Schmierung, sowie das Steuerkabel und – falls in der neuen Anlage vorhanden – den Ansaugkrümmer abnehmen. Bei der Montage den bei der Demontage ausgeführten Vorgang in umgekehrter Reihenfolge durchführen und sich an die folgenden Angaben halten.

Den Originalvergaser mit der Malossi-Anlage ersetzen und – falls vorgesehen - die manuelle Startersteuerung mit Hilfe des mitgelieferten Bügels unter das Chassis aufgrund der nachfolgenden **Abbildungen** montieren (**Seite 7-20**).

Alle Teile, insbesondere den Luftfilter, vor dem Einbau sorgfältig reinigen. Es wird zudem

moto tomadas en consideración por la Malossi y la simplicidad de las operaciones que se deben cumplir para aplicar un sistema de alimentación producido por nuestra empresa, nos limitamos a dar a continuación algunas sugerencias fundamentales.

Desmontar del vehículo el filtro del aire y el carburador; desconectar el tubo del carburante, el de la lubricación, el cable de mando y también el colector si este último está incluido en el nuevo sistema. Iniciar el montaje, cumpliendo en sentido inverso todas las operaciones efectuadas durante el desmontaje, respetando escrupulosamente estas últimas indicaciones.

Sustituir el carburador original con el sistema Malossi y aplicar el mando de arranque

---

Pulire accuratamente ogni parte prima di montarla e in particolar modo il filtro dell'aria. Si consiglia inoltre di sostituire il vecchio elemento filtrante con uno originale Malossi.

Affinché il nuovo impianto Malossi possa raggiungere le prestazioni ottimali eseguire le modifiche alla scatola filtro riportate nelle **figure seguenti (pag. 7-20)**.

Se la confezione include il kit di Elementi Taratura (getto max, getto min, valvola spillo ecc.) è necessario sostituirli a quelli montati sul nuovo carburatore. Collegare il tubetto della lubrificazione, le relative trasmissioni gas ed avviamento accertandosi del perfetto funzionamento dei comandi. Controllare infine che non vi siano perdite o impedimenti al passaggio della lubrificazione.

---

filter housing according to the **following figures (pg. 7-20)**.

If the package contains the Calibration Elements kit (max./min jet, needle valve etc.) you need to replace the elements on the new carburettor with these ones. Connect the lubrication tube, the relating gas and start transmissions and verify that the controls work properly. Check that there are no leaks or that lubrication is not hindered.

---

véhicule, fixez la commande starter manuelle sous la coque avec l'étrier contenu dans le kit comme indiqué dans les **figures suivantes (pg. 7-20)**.

Nettoyez soigneusement chaque pièce avant montage, et en particulier le filtre à air. De plus, il est conseillé de remplacer le vieil élément filtrant par un élément d'origine Malossi. Afin que la nouvelle installation Malossi puisse atteindre un niveau optimal de performance, modifiez le boîtier de filtre selon ce qui est reporté dans les **figures suivantes (pg. 7-20)**.

Si le kit de réglages (gicleur principal, gicleur de ralenti, pointeau, etc.) est présent dans la confection, il faut les substituer à ceux déjà montés sur le nouveau carburateur. Reliez le tuyau de la lubrification, les transmissions de gaz correspondantes et le démarreur et

---

empfohlen, das alte Filterelement mit einem Originalelement von Malossi zu ersetzen.

Um mit dieser neuen Malossi-Anlage optimale Leistungen zu erzielen, die in den nachfolgenden **Abbildungen** gezeigten Abänderungen am Filterkasten vornehmen (**Seite 7-20**).

Wenn im Kit Eichelemente (Hauptdüse, Leerlaufdüse, Nadelventil, usw.) mitgeliefert werden, sind die auf dem neuen Vergaser vorhandenen Elemente mit diesen zu ersetzen. Den Schlauch der Schmierung und die entsprechenden Gas- und Startzüge anschließen, dabei sicherstellen, dass die Steuerungen einwandfrei funktionieren. Anschließend prüfen, dass die Schmierung keine Leckagen aufweist oder behindert wird.

---

manual debajo de la carrocería, usando la abrazadera contenida en el juego, como indicado en los **siguientes esquemas**, si ha sido previsto para el vehículo (**pág. 7-20**).

Limpiar atentamente cada parte antes de montarla y de modo particular el filtro del aire. Además se aconseja sustituir el viejo elemento filtrante con uno original Malossi.

Para que el nuevo sistema Malossi pueda alcanzar óptimas prestaciones, efectuar las modificaciones en la caja del filtro ilustradas en las **siguientes figuras (pág. 7-20)**.

Si la confección presenta el juego de Elementos Regulación (chorro máximo, chorro mínimo, válvula alfiler, etc.), es necesario sustituirlos con aquellos montados sobre el nuevo carburador. Conectar el tubo de la lubricación, las relativas transmisiones del gas

**ATTENZIONE:** Al fine di ottenere i massimi rendimenti si consiglia vivamente di non variare le tarature degli impianti di alimentazione e di non modificare i condotti di aspirazione e le scatole filtro aria, qualora questo non venga espressamente indicato nelle nostre istruzioni, in quanto queste operazioni porterebbero ad un notevole decadimento delle prestazioni del mezzo con gravi conseguenze per il motore.

**WARNING:** In order to obtain the maximum performances, it is recommended not to change the calibration of the fuel systems or to modify the intake manifolds or the air filter housings if this is not specified in our instructions. These operations could dramatically reduce the performance of the vehicle and imply severe consequences for the motor.

assurez-vous que les commandes fonctionnent parfaitement. Enfin, contrôlez qu'il n'y ait pas de fuites ou d'obstacles au passage du lubrifiant.

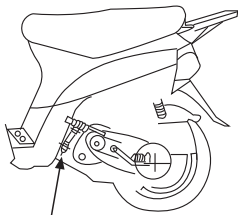
**ATTENTION:** Afin d'obtenir un rendement maximal, il est vivement conseillé de ne pas changer les réglages sur les systèmes d'admission, ni de modifier la canalisation d'admission ou les boîtiers de filtres à air si ceci n'est pas expressément indiqué dans nos instructions. En effet, ces opérations pourraient nuire aux performances du moteur entraînant de graves conséquences pour le moteur.

**ACHTUNG:** Um Höchstleistungen zu erzielen, wird empfohlen, die Eichung der Versorgungsanlagen nicht zu verändern und die Ansaugkanäle oder den Luftfilterkasten nicht abzuändern wenn nicht ausdrücklich in unseren Anleitungen angegeben. Dies könnte die Leistungen des Fahrzeugs erheblich beschränken und schwerwiegende Folgen für den Motor haben.

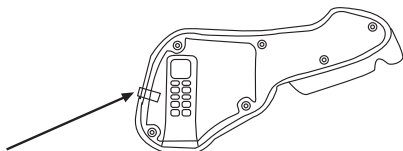
y de arranque asegurándose que los mandos funcionen perfectamente. Por último, controlar que no haya pérdidas u obstrucciones para el paso de la lubricación.

**ATENCIÓN:** Para obtener el máximo rendimiento, se aconseja no variar las regulaciones sobre los sistemas de alimentación, o modificar los conductos de aspiración o las cajas del filtro del aire cuando esto no venga expresamente indicado en nuestras instrucciones. De otro modo estas operaciones llevarían a una notable disminución de las prestaciones del vehículo con graves consecuencias para el motor.

## GILERA Easy Moving PIAGGIO Zip 2t, Zip Fast Rider



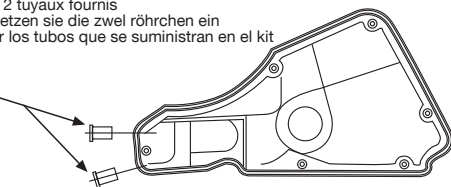
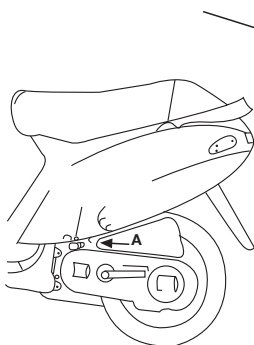
- Comando starter manuale
- Manual choke
- Starter manuel
- Kaltstart-hebel
- Comando manual de starter



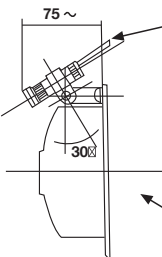
- Forare Ø 14 ed applicare il tubetto in dotazione al kit
- Make a hole Ø 14 and put on the supplied small tube
- Faire un trou Ø 14 et appliquer le tuyau fourni
- Bohren sie ein loch Ø 14 und setzen sie das beigegefügte röhrrchen ein
- Hacer un agujero de Ø 14 y aplicar el tubo que se suministra en el kit

## GILERA Storm, Typhoon, Typhoon X PIAGGIO Extreme, Nrg Lc, Nrg Mc2 Lc, Nrg Mc3, Ntt Lc

- Forare Ø 14 ed applicare i due tubetti in dotazione al kit
- Make a hole Ø 14 and put on the 2 supplied small tubes
- Faire un trou Ø 14 et appliquer les 2 tuyaux fournis
- Bohren sie zwei löcher Ø 14 und setzen sie die zwei röhrrchen ein
- Hacer un agujero de Ø 14 y aplicar los tubos que se suministran en el kit



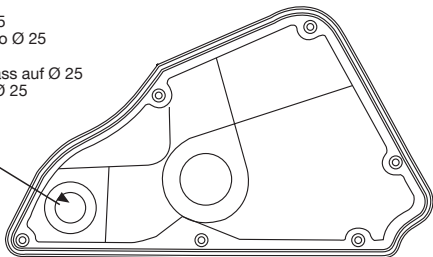
- Comando starter manuale
- Manual choke
- Starter manuel
- Kaltstart-hebel
- Comando manual de starter



- Vista da "A" senza carter
- View from "A" without crankcase
- Vue par "A" sans carter
- Ansicht von "A" ohne gehäuse
- Vista de "A" sin carter

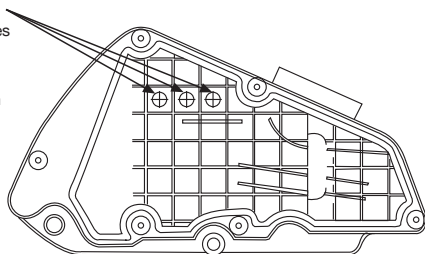
## GILERA Runner Lc, Runner Sp Lc, Stalker

- Allargare la presa aria a  $\varnothing$  25
- Make a larger air intake up to  $\varnothing$  25
- Agrandir la prise air à  $\varnothing$  25
- Vergrössern sie den lufteinlass auf  $\varnothing$  25
- Agrandar la toma de aire a  $\varnothing$  25



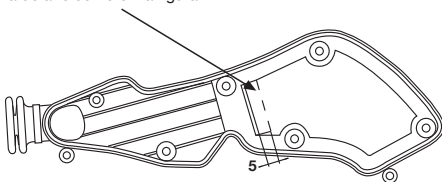
## PIAGGIO Sfera Restyling, Vespa Et2 [carb.]

- Praticare 3 fori  $\varnothing$  10 solo dove non esistono di serie
- Make 3 holes  $\varnothing$  10 only if there aren't the original ones
- Faire 3 trous  $\varnothing$  10 s'il n'y a pas ceux d'origine
- Bohren sie 3 löcher  $\varnothing$  10 falls nicht serienhässig vorhanden
- Practicar 3 agujeros de  $\varnothing$  10 sólo donde no existan de serie



## PIAGGIO Zip Sp >2000 Lc

- Allargare presa aria come da figura
- Make a larger air intake as shown in figure
- Agrandir la prise air selon la figure
- Vergrössern sie den lufteinlass wie in fig. gezeigt
- Agrandar la toma de aire como en la figura

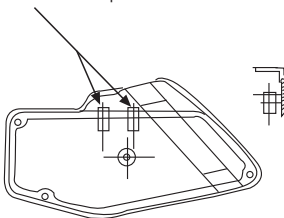
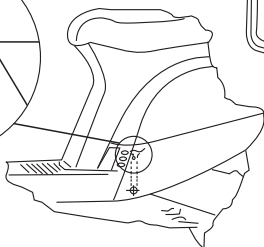




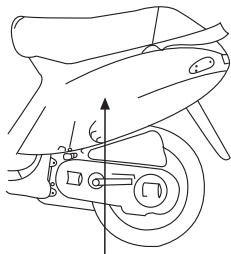
## PIAGGIO Sfera 50 cc, Sfera 75 cc

- Forare Ø 14 ed applicare i due tubetti in dotazione al kit
- Make a hole Ø 14 and put on the 2 supplied small tubes
- Faire un trou Ø 14 et appliquer les 2 tuyaux fournis
- Bohren sie zwei löcher Ø 14 und setzen sie die zwei röhrrchen ein
- Hacer un agujero de Ø 14 y aplicar los tubos que se suministran en el kit

- Comando starter manuale
- Manual choke
- Starter manuel
- Kaltstart-hebel
- Comando manual de starter

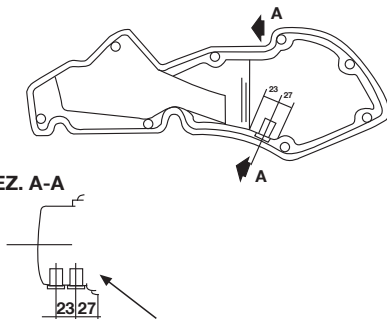


## PIAGGIO Quartz Lc



- Vite di fissaggio
- Fixing screw
- Vis de fixation
- Feststellschraube
- Tornillo de fijación

SEZ. A-A



- Forare Ø 14 ed applicare i due tubetti in dotazione al kit
- Make a hole Ø 14 and put on the 2 supplied small tubes
- Faire un trou Ø 14 et appliquer les 2 tuyaux fournis
- Bohren sie zwei löcher Ø 14 und setzen sie die zwei röhrrchen ein
- Hacer un agujero de Ø 14 y aplicar los tubos que se suministran en el kit

## DERBI GP1 Lc - GILERA Dna Lc, Ice PIAGGIO Diesis, Zip 2000, Zip Sp 2001> Lc



- Forare Ø 14 ed applicare il tubetto in dotazione al kit
- Make a hole Ø 14 and put on the supplied small tube
- Faire un trou Ø 14 et appliquer le tuyau fourni
- Bohren sie ein loch Ø 14 und setzen sie das beigefügte röhrrchen ein
- Hacer un agujero de Ø 14 y aplicar el tubo que se suministra en el kit

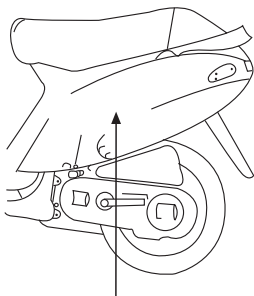
- Allargare presa aria originale come in figura
- Make a larger original air intake as shown in figure
- Agrandir la prise air d'origine selon la figure
- Vergrößern sie den original-lufteinlass wie in fig. gezeigt
- Agrandar la toma de aire como en la figura

## DERBI Gpr, Senda

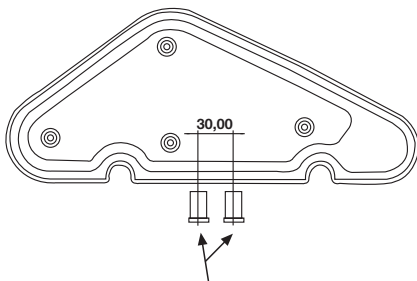


- Forare Ø 14 ed applicare il tubetto in dotazione al kit
- Make a hole Ø 14 and put on the supplied small tube
- Faire un trou Ø 14 et appliquer le tuyau fourni
- Bohren sie ein loch Ø 14 und setzen sie das beigefügte röhrrchen ein
- Hacer un agujero de D. 14 y aplicar el tubo que se suministra en el kit

## CAGIVA Progress - DERBI Atlantis, Atlantis Lc, Hunter, Paddock, Paddock Lc, Predator, Predator Lc



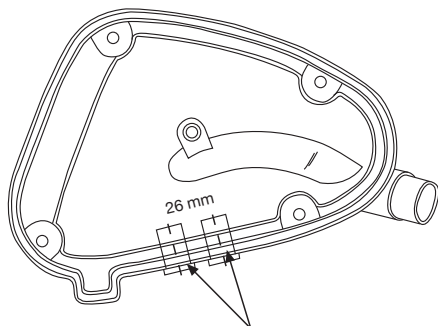
- Vite di fissaggio
- Fixing screw
- Vis de fixation
- Feststellschraube
- Tornillo de fijación



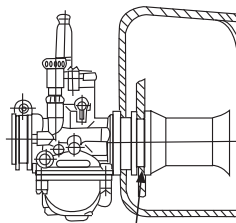
- Forare Ø 14 ed applicare i due tubetti in dotazione al kit
- Make a hole Ø 14 and put on the 2 supplied small tubes
- Faire un trou Ø 14 et appliquer les 2 tuyaux fournis
- Bohren sie zwei löcher Ø 14 und setzen sie die zwei röhrrchen ein
- Hacer un agujero de Ø 14 y aplicar los tubos que se suministran en el kit

## APRILIA SUZUKI

## Sr Replica 2000 Lc (Aprilia) Estilite/Uf 50, Katana, Zillion



- Forare Ø 14 ed applicare i due tubetti in dotazione al kit
- Make a hole Ø 14 and put on the 2 supplied small tubes
- Faire un trou Ø 14 et appliquer les 2 tuyaux fournis
- Bohren sie zwei löcher Ø 14 und setzen sie die zwei röhrrchen ein
- Hacer un agujero de Ø 14 y aplicar los tubos que se suministran en el kit



- posizione originale
- original position
- position d'origine
- original-position
- posición original

**MBK  
YAMAHA  
MALAGUTI**

**Hot Champ, Sorriso (1996>)  
Aerox, Axis, Jog, Jog Er, Jog Z, Vino  
F10**

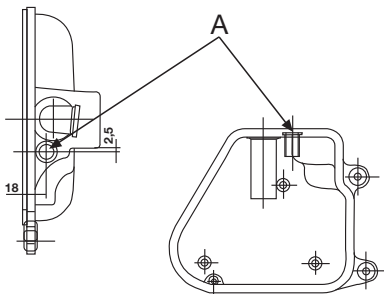
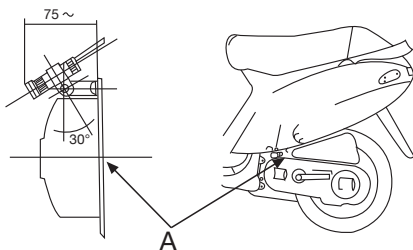
• E' necessario invertire la disposizione dei cavi gas e pompa lubrificazione nello sdoppiatore cavi situato sotto la pedana per potere effettuare la giusta regolazione dei cavi e consentire la totale apertura del carburatore.

• In order to make a correct cable adjusting and to allow the total opening of the carburettor it is necessary to invert the gas and lubricating pump cable in the cable splitter placed under the floor board.

• Afin de pouvoir régler les câbles au mieux et permettre l'ouverture totale du carburateur, il est nécessaire d'inverser la position des câbles de gaz et de pompe à huile dans le dédoubleur de câbles situé sous le marche pieds.

• Um eine korrekte Einstellung der Seilzüge sicherzustellen, ist es notwendig die beiden Seilzüge für Gas und Ölpumpe im Seilzugverteiler unter dem Trittbrett zu vertauschen.

• Es necesario invertir la disposición de los cables de gas y bomba de aceite en el partidor de cables situado debajo del suelo para poder efectuar la justa regularización de los cables y consentir la apertura total del carburador.



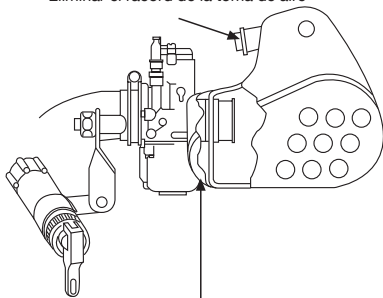
**1610985 PHBG 21 BS  
1611024 PHBG 19 BS**

- Applicare il filtro aria dopo aver invertito il manicotto di gomma originale (collegare al carburatore la parte che in originale andava al filtro e viceversa), situato nella scatola filtro aria.
- Reverse the original rubber manifold placed in the airbox (the part which was connected in origin to the filter must be joined to the carburettor and vice versa) and then fit the air filter.
- Montez le filtre à air après avoir inversé le manchon en caoutchouc d'origine (à relier au carburateur par la partie qui à l'origine allait sur le filtre et vice versa), situé dans la boîte du filtre à air.
- Vertauschen Sie den originalen Gummi zum Luftfilterkasten (der Teil muß in umgekehrter weise mit dem Vergaser verbunden werden) und montieren Sie danach den Luftfilter.
- Aplicar el filtro de aire después de haber invertido el maguito de goma original (colocar al carburador la parte que en original iba al filtro y viceversa), situado en la caja del filtro de aire.

## 1611027 - PEUGEOT

- Si precisa che la cassetta filtro aria non deve essere modificata per non creare scompensi alla carburazione
- Please note that the air filter housing should not be modified in order to avoid the creation of carburation imbalances
- Il faut préciser que le boîtier de filtre à air ne doit pas être modifié pour ne pas provoquer de déséquilibres à la carburation
- Damit keine Unausgewogenheiten im Betrieb auftreten, darf das Filtergehäuse nicht verändert werden
- Es preciso que la cajaita del filtro de aire no se modifique para no crear descompensaciones a la carburación

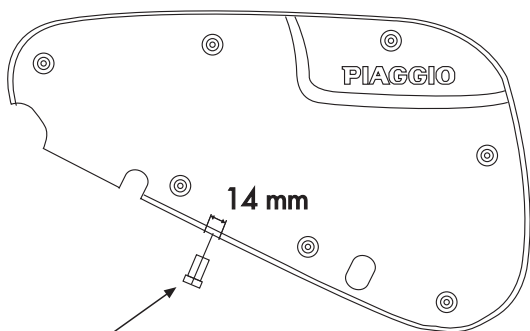
- Eliminare raccordo presa aria
- Eliminate the air intake coupling
- Eliminer le raccordement d'entrée d'air
- Entfernen Sie die Luftfilter-Ansaugöffnung
- Eliminar el racord de la toma de aire



- Avvitare al carburatore per fissaggio filtro aria
- Screw to carburettor to fix the air filter
- Visser au carburateur pour fixer le filtre à air
- Distanzstück auf Vergaser schrauben, um die Luftfilterbox befestigen zu können
- Rosca para fijar el filtro de aire

## 1611042 PHBG 19 BS

## 1610995 PHBG 21 BS



- Forare Ø 14 ed applicare il tubetto in dotazione al kit
- Make a hole Ø 14 and put on the supplied small tube
- Faire un trou Ø 14 et appliquer le tuyau fourni
- Bohren sie ein loch Ø 14 und setzen sie das beigegefügte röhrrchen ein
- Hacer un agujero de Ø 14 y aplicar el tubo que se suministra en el kit

**Art. 1611021 PHBG 19 BS MHR**  
**Art. 1611021.T PHBG 19 BS MHR TEAM**

ITALIANO

**ISTRUZIONI DI MONTAGGIO**

**ATTENZIONE:** questo impianto é stato studiato e realizzato esclusivamente per essere montato su mezzi da competizione; è pertanto necessario:

- 1) Disattivare e togliere (quando possibile) la pompa olio miscela e le relative tubazioni dell'olio miscela, eventualmente chiudere gli ingressi olio sul collettore originale.
- 2) Alimentare lo scooter esclusivamente con miscela benzina-olio con 2% olio in volume. Si consiglia di utilizzare l'olio speciale per miscela Malossi 7.1.
- 3) Togliere il rubinetto carburante a depressione e sostituirlo con un rubinetto manuale che abbia un passaggio miscela adeguato ad alimentare il carburatore del vostro scooter da competizione.

ENGLISH

**ASSEMBLY INSTRUCTIONS**

**ATTENTION:** this carburettor kit has been produced exclusively to be fitted on racing vehicles. Therefore it is necessary to:

- 1) Disconnect and remove (if it is possible) the blend pump and its tubes, eventually close the oil entrance ports on the original manifold.
- 2) Use exclusively blend with 2% of volume oil. It is suggested to use Malossi 7.1 special blend oil.
- 3) Remove the depression fuel cap and replace it with one with a fuel passage suitable to feed the carburettor of your racing vehicle.
- 4) Clean the air filter using exclusively blend and dry it with an air jet.

FRANÇAIS

**INSTRUCTIONS DE MONTAGE**

**ATTENTION:** ce carburateur a été étudié et produit exclusivement pour être monté sur les véhicules de compétition, donc il est nécessaire de:

- 1) Désactiver et démonter (quand cela est possible) la pompe à huile-essence et les durites, et éventuellement fermer les accès de l'huile sur la pipe d'origine.
- 2) Utiliser exclusivement le mélange huile-essence avec 2% d'huile en volume. Nous vous conseillons d'utiliser l'huile spéciale pour mélange Malossi 7.1.
- 3) Démonter le robinet à dépression et le remplacer avec un robinet manuel qui possède un passage pour le mélange indiqué pour alimenter votre véhicule de compétition.
- 4) Nettoyer le filtre à air en utilisant exclusivement un mélange huile-essence et l'essuyer avec

DEUTSCH

**MONTAGEANLEITUNG**

**ACHTUNG:** Dieser Vergaserkit wurde exklusiv für den Einsatz an Rennscootern entwickelt. Deshalb unbedingt beachten:

- 1) Entfernen (wenn möglich) Sie die Ölpumpe und alle Ölschläuche, eventuell verschließen Sie den Ölschluß am originalen Ansaugstutzen.
- 2) Verwenden Sie ausschließlich Markenöle im Mischungsverhältnis 2%. Wir empfehlen den Einsatz von Malossi 7.1 Racingöl.
- 3) Entfernen Sie den Unterdruckbenzhahn und ersetzen Sie ihn durch einen von der Durchflussmenge für Sie passenden.
- 4) Reinigen Sie den Luftfilter ausschließlich mit Markenöl und trocknen Sie ihn danach mit

ESPAÑOL

**INSTRUCCIONES DE MONTAJE**

**ATENCIÓN:** Este sistema se ha estudiado y realizado únicamente para montarse en medios de competición; por lo tanto, es necesario:

- 1) Desactivar y quitar (cuando sea posible) la bomba aceite mezcla y las correspondientes tuberías del aceite mezcla; si procede, cerrar las entradas del aceite en el colector original.
- 2) Alimentar el scooter únicamente con mezcla gasolina-aceite con 2% aceite en volumen. Se recomienda utilizar el aceite especial para mezcla Malossi 7.1.
- 3) Quitar el grifo carburante de depresión y cambiarlo por un grifo manual que tenga un flujo de mezcla adecuado para alimentar el carburador de su scooter de competición.
- 4) Limpiar el filtro de aire utilizando únicamente mezcla gasolina-aceite y secarlo con un chorro

**Art. 1611021 PHBG 19 BS MHR**  
**Art. 1611021.T PHBG 19 BS MHR TEAM**

- 4) Pulire il filtro aria usando esclusivamente miscela benzina-olio e asciugarlo con un getto d'aria.
- 5) Prestare attenzione affinché non entri acqua nel filtro aria, in quanto questa danneggerebbe irrimediabilmente il motore del vostro scooter da competizione.

- 5) Be sure that water does not enter the air filter, since it damages irreparably the engine of your racing vehicle.

air comprimé.

- 5) Faire attention à ce qu'il n'y ait pas d'eau qui entre dans le filtre à air, elle endommagerait irrémédiablement le moteur de votre scooter de compétition.

Preßluft.

- 5) Stellen Sie sicher, dass kein Wasser den Luftfilter erreicht, da dies irreparable Schäden an Ihrem Motor verursachen kann.

de aire.

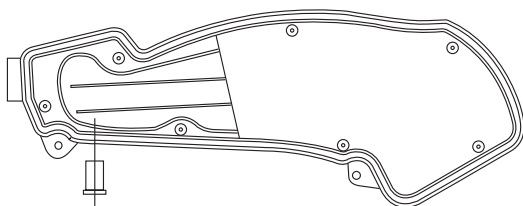
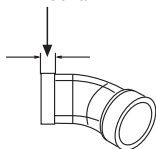
- 5) Tener cuidado para que no entre agua en el filtro de aire, puesto que la misma perjudicaría irremediabilmente el motor de su scooter de competición.

**Scheda di taratura del carburatore**  
**Carburettor setting schedule**  
**Fiche de réglage du carburateur**  
**Vergaserinstelltablelle**  
**Ficha de calibración del carburador**

<b>Getto Max</b>	<b>Max jet</b>	<b>Gicleur maximum</b>	<b>Hauptdüse</b>	<b>Chicle Máx</b>	<b>98</b>
<b>Getto min</b>	<b>Min jet</b>	<b>Gicleur minimum</b>	<b>Leerlaufdüse</b>	<b>Chicle min</b>	<b>45</b>
<b>Polverizzatore</b>	<b>Nozzle</b>	<b>Atomiser</b>	<b>Düsenstock</b>	<b>Difusor</b>	<b>262 AU</b>
<b>Valvola gas</b>	<b>Gas valve</b>	<b>Boisseau</b>	<b>Gasschieber</b>	<b>Valvula de gas</b>	<b>50</b>
<b>Spillo</b>	<b>Needle</b>	<b>Aiguille</b>	<b>Nadel</b>	<b>Aguja</b>	<b>W16</b>
<b>Tacca</b>	<b>Notch</b>	<b>Entaille</b>	<b>Nadelstellung</b>	<b>Muesca</b>	<b>1°</b>
<b>Galleggiante</b>	<b>Floating</b>	<b>Flotteur</b>	<b>Schwimmer</b>	<b>Flotador</b>	<b>5 gr</b>

**Art. 1611033 PHBL 25 BD**  
**APRILIA SR - GILERA Runner - ITALJET Dragster**

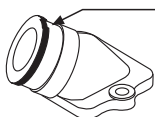
- Tagliare 11 mm
- Cut 11 mm
- Couper 11 mm
- Schneiden mm 11
- Cortar 11 mm



- Forare Ø 14 ed applicare il tubetto in dotazione al kit
- Make a hole Ø 14 and put on the supplied small tube
- Faire un trou Ø 14 et appliquer le tuyau fourni
- Bohren sie ein loch Ø 14 und setzen sie das beigegefügte röhrrchen ein
- Hacer un agujero de Ø 14 y aplicar el tubo que se suministra en el kit

**Art. 1611033 PHBL 25 BD**  
**APRILIA SR - GILERA Runner - ITALJET Dragster**

- Praticare un foro Ø 6 al coperchio per fissare la staffa di sostegno del comando starter, che va alloggiato nel foro preesistente del coperchio della scatola filtro.
- Make a Ø 6 mm hole on the cover of the air filter box as to fix the support clamp of the starter; this must be placed in the previous hole of the cover.
- Faites un trou de Ø 6 mm sur le couvercle boîtier filtre pour fixer la bride support du dispositif starter lequel doit être placé dans le trou (préexistant) du couvercle.
- Bohren Sie ein Loch mit 6mm Durchmesser in die Originalluftfilterbox, um das Halteblech des Chokezugs befestigen zu können. Dieser muß in das vorhandene Loch der Originalluftfilterbox plaziert werden.
- hacer un agujero Ø 6 a la tapa para fijar el estribo de soporte al mando de starter, que tiene que poner en el agujero existente de la tapa de caja de filtre aire.

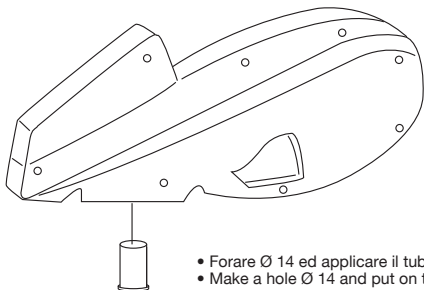
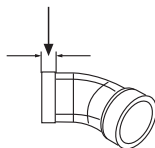


- Eliminare il bordo per favorire il completo inserimento del carburatore.
- Cut the rim to make easier the placement of the carburettor.
- Coupéz le bord pour aider la complète introduction du carburateur.
- Schneiden Sie den Rand des Ansauggummis ab, um den Vergaser besser plazieren zu können.
- Eliminar el borde para agilizar la llena inserción de combustible.



**Art. 1611033 PHBL 25 BD**  
**GILERA Typhoon - PIAGGIO Skipper**

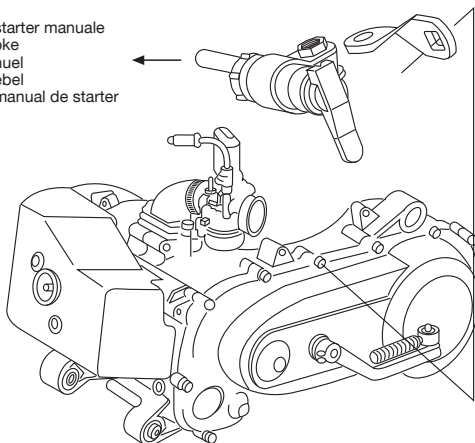
- Tagliare 11 mm
- Cut 11 mm
- Couper 11mm
- Schneiden mm 11
- Cortar 11 mm



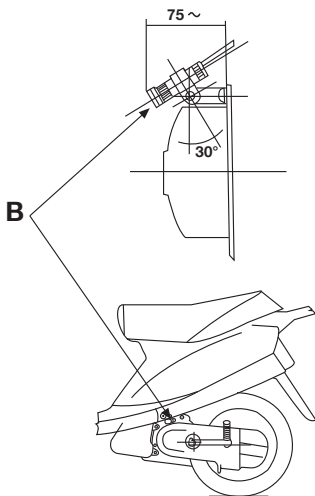
- Forare Ø 14 ed applicare il tubetto in dotazione al kit
- Make a hole Ø 14 and put on the supplied small tube
- Faire un trou Ø 14 et appliquer le tuyau fourni
- Bohren sie ein loch Ø 14 und setzen sie das beigefügte röhren ein
- Hacer un agujero de Ø 14 y aplicar el tubo que se suministra en el kit

**Art. 1611033 PHBL 25 BD**  
**GILERA Typhoon - PIAGGIO Skipper**

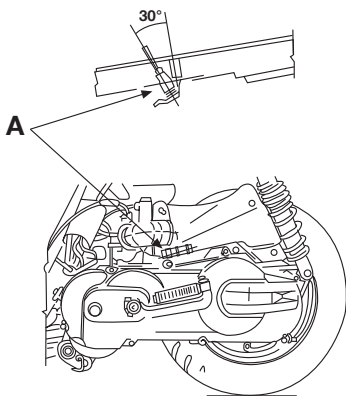
- Comando starter manuale
- Manual choke
- Starter manuel
- Kaltstart-hebel
- Comando manual de starter



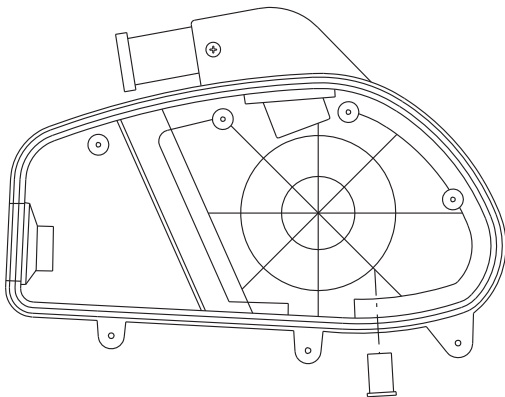
### KYMCO Dj Y



### KYMCO Dink, Dink Lc, Heroism, People, Sniper, Super 9 Lc



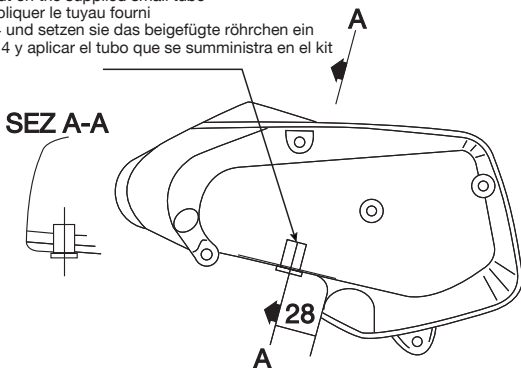
### KYMCO Top Boy-Cobra



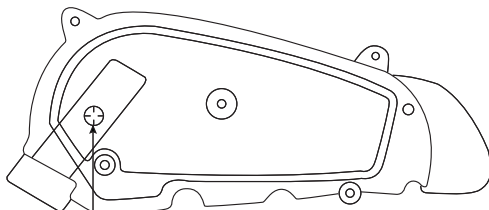
- Forare Ø 14 ed applicare il tubetto in dotazione al kit
- Make a hole Ø 14 and put on the supplied small tube
- Faire un trou Ø 14 et appliquer le tuyau fourni
- Bohren sie ein loch Ø 14 und setzen sie das beigegefügte röhrrchen ein
- Hacer un agujero de Ø 14 y aplicar el tubo que se suministra en el kit

**BSV Dio SP, Dio SR, Dio ZX**  
**HONDA Dio ZX, Dio SP, Dio SR, SFX, SXR, Dio ZX**  
**HSC SC 01, SC 01L**

- Forare Ø 14 ed applicare il tubetto in dotazione al kit
- Make a hole Ø 14 and put on the supplied small tube
- Faire un trou Ø 14 et appliquer le tuyau fourni
- Bohren sie ein loch Ø 14 und setzen sie das beigefügte röhrrchen ein
- Hacer un agujero de Ø 14 y aplicar el tubo que se suministra en el kit



**HONDA SGX SKY**



- Forare Ø 14 ed applicare il tubetto in dotazione al kit
- Make a hole Ø 14 and put on the supplied small tube
- Faire un trou Ø 14 et appliquer le tuyau fourni
- Bohren sie ein loch Ø 14 und setzen sie das beigefügte röhrrchen ein
- Hacer un agujero de Ø 14 y aplicar el tubo que se suministra en el kit

## Art. 1613524 PHBG 21

### MOTO 50

<b>APRILIA</b>	RS 2T LC (MINARELLI AM 3 > 6) RS 2T LC euro 2 2006-> (DERBI D50B1) RS4 2T LC euro 2 (DERBI) TUONO 2T LC (MINARELLI AM 6)
<b>BETA</b>	ENDURO RR 2T LC (MINARELLI AM 6) ENDURO RR RACING 2T LC (MINARELLI AM 6) SUPERMOTARD RR 2T LC (MINARELLI AM 6) SUPERMOTARD RR ALU 2T LC (MINARELLI AM 6)
<b>DERBI</b>	GPR RACING 2T LC <-2003 (EBE050 - EBS050) GPR NUDE 2T LC 2004-> (EBS050) GPR NUDE 2T LC 2006-> (D50B0) GPR RACING 2T LC 2004-> (EBS050) GPR RACING 2T LC 2006-> (D50B0)
<b>FANTIC HM</b>	CABALLERO 2T LC (MINARELLI AM 6) CR E DERAPAGE 2T LC (MINARELLI AM 6) DERAPAGE RR 11 2T LC (MINARELLI AM 6)
<b>HUSQVARNA</b>	CH RACING 2T LC (MINARELLI AM 6)
<b>KEEWAY</b>	TX EN - SM 2T LC (KW1E40QMB-2)
<b>MALAGUTI</b>	XSM - XTM 2T LC (MINARELLI AM 6)
<b>MBK</b>	X-LIMIT 2T LC (MINARELLI AM 6) X-POWER 2T LC (MINARELLI AM 6)
<b>PEUGEOT</b>	XPS 2T LC (MINARELLI AM 6) XR6 2T LC (MINARELLI AM 6) XR7 2T LC (MINARELLI AM 6)
<b>RIEJU</b>	RS2 2T LC (MINARELLI AM 6)
<b>YAMAHA</b>	DT R 50 2T LC euro 2 (MINARELLI AM 6) DT X 50 2T LC euro 2 (MINARELLI AM 6) TZR 2T LC (MINARELLI AM 6)

- Forare Ø 14 ed applicare il tubetto in dotazione al kit
- Make a hole Ø 14 and put on the supplied small tube
- Faire un trou Ø 14 et appliquer le tuyau fourni
- Bohren sie ein loch Ø 14 und setzen sie das beigefügte röhrchen ein
- Hacer un agujero de Ø 14 y aplicar el tubo que se suministra en el kit



**Art. 1613522 - 1613524 - 1613525 -  
1613526 - 1613766 - 1614022**

ITALIANO

**Attenzione: montaggio collettore**

Il manicotto in gomma ha un diametro maggiore rispetto a quello della flangia in alluminio dell'alloggiamento in cui va inserito.

Si consiglia pertanto di procedere al montaggio seguendo la sequenza illustrata (Fig. 1 - 2 - 3 - 4).

In questa fase raccomandiamo di non utilizzare assolutamente oggetti appuntiti (come cacciavite, ecc.) che potrebbero irrimediabilmente danneggiare il manicotto.

Consigliamo di scaldare il manicotto ad una temperatura massima di 50°-60° al fine di ammorbidire la gomma e facilitare così il montaggio.

ENGLISH

**Attention: Intake Manifold Assembly**

The rubber manifold has a larger diameter than the aluminium flange's diameter in which the manifold need to be inserted.

Therefore it is recommended to closely follow the steps illustrated (Fig. 1 - 2 - 3 - 4).

In this phase of assembly, do not use and sharp tools ( such as screwdrivers. etc.) that could irreparably damage the rubber manifold.

We recommend heating the rubber manifold to a maximum temperature of 50°-60° C to soften the rubber and facilitate the assembly.

FRANÇAIS

**Attention : montage du collecteur**

Le manchon en caoutchouc à un diamètre plus grand que le support en aluminium dans lequel il s'insère.

Nous vous conseillons donc de procéder au montage en suivant la séquence illustrée (Fig. 1 - 2 - 3 - 4).

Durant cette phase nous vous recommandons de ne pas utiliser d'objet pointu (comme tournevis, etc...) qui pourrait, irrémédiablement, endommager le manchon.

Nous vous conseillons de réchauffer le manchon à une température maximale de 50°-60° afin d'assouplir le caoutchouc et ainsi faciliter le montage.

DEUTSCH

**Achtung: Einbau vom Ansaugkrümmer**

Der Gummi hat einen grösseren Durchmesser als die Aluminium-Flansche vom Gehäuse, wo der Gummi eingeführt werden muss. Wir empfehlen daher, diese Einbauanleitung zu beachten (Fig. 1 - 2 - 3 - 4).

In diesem Schritt ist es erforderlich, keine spitze Gegenstände (wie z.B. Schraubenzieher, usw.) zu benutzen, da sie den Gummi irreparabel beschädigen könnten.

Wir empfehlen, den Gummi auf einer Höchsttemperatur von 50°-60° zu erwärmen, um ihn weich zu machen und den Einbau zu erleichtern.

ESPAÑOL

**Atención : montaje del colector**

El manguito de goma tiene un diámetro mayor al de la brida en aluminio del alojamiento donde va colocado.

Se aconseja por tanto proceder al montaje siguiendo la secuencia ilustrada (Fig. 1 - 2 - 3 - 4).

En esta fase recomendamos no utilizar en ningún caso objetos punzantes ( como destornilladores , etc...) que podrían dañar irremediablemente el manguito.

Aconsejamos calentar el manguito hasta una temperatura máxima de 50° - 60° con el fin de ablandar la goma y facilitar así el montaje.

**Art. 1613522 - 1613524 - 1613525 -  
1613526 - 1613766 - 1614022**

- Stringere le 4 viti sul carter motore.
- Applicare il carburatore e stringere la fascetta.
- Allacciare il carburatore alla scatola filtro originale o al filtro Malossi (qualora fornito nel kit)
- Allacciare il cavo gas, lo starter e il tubo benzina.

- Tighten the flange to the crankcase with the four screws.
- Insert the carburettor into the rubber manifold and tighten the clamp.
- Attach the carburettor to the original air filter box or the Malossi air filter box (if supplied with the kit).
- Attach the throttle cable, starter cable and petrol hose.

- Serrer les 4 vis sur le carter moteur.
- Monter le carburateur et serrer le collier.
- Connecter le carburateur à la boîte à filtre d'origine ou à un filtre Malossi (si fourni dans le kit).
- Connecter le cable de gaz, le starter et le tuyau à essence.

- Die 4 Schrauben auf dem Motorgehäuse befestigen
- Vergaser einbauen und Schelle befestigen
- Vergaser an den originalen Filterkasten oder an Malossi Filter (falls im Kit ausgestattet) anschließen
- Gas- und Startzüge sowie Benzinschlauch anschließen

- Apretar los 4 tornillos al cárter motor.
- Aplicar el carburador y apretar la brida.
- Empalmar el carburador a la caja del filtro original o al filtro Malossi (en caso que venga incluido en el kit).
- Conectar el cable de gas, el starter y el tubo de gasolina.

**Fig. 1**



**Fig. 2**



**Fig. 3**



**Fig. 4**



Speriamo che lei abbia trovato sufficientemente esauritive le indicazioni che precedono. Nel caso in cui qualche punto le risultasse poco chiaro, potrà interpellarci per iscritto compilando l'apposito modulo inserito nella sezione "contatti" del ns. sito Internet ([www.malossi.com](http://www.malossi.com)). Ringraziamo fin d'ora per le osservazioni e suggerimenti che vorrà eventualmente farci pervenire. La Malossi si commiata e coglie l'occasione per complimentarsi ulteriormente con Lei ed augurarle un Buon Divertimento. In BOCCA al LUPO e ... alla prossima.

*Le descrizioni riportate nella presente pubblicazione, si intendono non impegnative. Malossi si riserva il diritto di apportare modifiche, qualora lo ritenesse necessario, al fine di migliorare il prodotto, e non si assume nessuna responsabilità per eventuali errori tipografici e di stampa. La presente pubblicazione sostituisce ed annulla tutte le precedenti riferite agli aggiornamenti trattati.*

**Prodotti riservati esclusivamente alle competizioni nei luoghi ad esse destinate secondo le disposizioni delle competenti autorità sportive. Decliniamo ogni responsabilità per l'uso improprio.**

We hope you found the above instructions sufficiently clear. However, if any points are not particularly clear, please contact us completing the special form inserted in the "contact" section on our Internet site ([www.malossi.com](http://www.malossi.com)). We thank you in advance for any comments and suggestions you may wish to send us. So goodbye from us all at Malossi, and please accept our compliments. Have Fun. GOOD LUCK and ... see you next time.

*The descriptions in this publication are not binding. Malossi reserves the right to make modifications, if it considers them necessary, and does not accept any responsibility for any typographic or printing errors. This publication replaces all previous publications referring to the updating matters contained therein.*

**These products are reserved solely for races in locations reserved for those purposes and in accordance with the regulations issued by the competent authorities for sports events. We decline any and all responsibility for improper use.**

Nous espérons que vous avez trouvé suffisamment claire les indications qui ont précédé. Dans le cas où certains points ne vous seraient pas clairs, ils vous est possible de nous interpellier en remplissant le module se trouvant dans la section "contact" de notre site internet ([www.malossi.com](http://www.malossi.com)). Nous vous remercions d'avance des éventuelles observations et suggestions que vous voudrez bien nous faire parvenir. Malossi prend maintenant congé et profite de l'occasion pour vous féliciter une fois encore et vous souhaiter un Bon Divertissement. BONNE CHANCE et... à la prochaine!

*Les descriptions reportées dans cette publication n'engagent à rien. Malossi se réserve le droit d'apporter toutes les modifications qu'elle jugera nécessaires et décline toute responsabilité pour d'éventuelles coquilles et erreurs d'impression. Cette publication remplace et annule toutes les publications précédentes relatives aux thèmes mis à jour.*

**Ces articles sont uniquement destinés aux compétitions dans les lieux qui leur sont réservés, conformément aux dispositions des autorités sportives compétentes. Nous déclinons toute responsabilité en cas d'utilisation abusive.**

Wir hoffen, Ihnen mit den hier beschriebenen Anleitungen ausreichend Auskunft gegeben zu haben. Sollten Sie noch Fragen haben, so ersuchen wir Sie das spezielle Formular auf der "Kontakt" Seite auf unserer Internetseite auszufüllen ([www.malossi.com](http://www.malossi.com)). Wir danken Ihnen bereits im voraus für die an uns gerichteten Tipps und Anmerkungen. Malossi verabschiedet sich nun, wünscht Ihnen viel Spaß und Hals- und Beinbruch ... bis zum nächsten Mal.

*Die Beschreibungen in dieser Anleitung sind nicht bindend. Malossi behält sich das Recht vor, notwendige Änderungen durchzuführen und kann nicht für etwaige inhaltliche oder Druckfehler verantwortlich gemacht werden. Diese Anleitung ersetzt alle vorhergegangenen bezogen auf die erfolgten Änderungen darin.*

**Diese Produkte sind ausschließlich für Wettkämpfe an den hierfür nach den Vorschriften der zuständigen Sportaufsichtsbehörden vorgesehenen Austragungsstätten bestimmt. Bei zweckwidriger Verwendung besteht keine Haftung.**

Esperamos que usted haya encontrado suficientemente claras las indicaciones precedentes; en el caso que cualquier punto no le resultase claro, podrá contactarnos por escrito redactando el formulario adaptado para ello incluido en la sección "contatti" de nuestra página web [www.malossi.com](http://www.malossi.com). Le agradecemos desde ahora las observaciones y las sugerencias que eventualmente querrá hacernos llegar. La Malossi se despide y aprovecha la ocasión para felicitarle y desearle una Mucha Diversión. BUENA SUERTE y.... hasta la próxima.

*Las descripciones de la presente publicación no se consideran definitivas. Malossi se reserva el derecho de aportar modificaciones, cuando lo considere necesario y no se asume ninguna responsabilidad por eventuales errores tipográficos y de impresión. La presente publicación sustituye y anula todas las precedentes que se refieren a las actualizaciones tratadas.*

**Productos reservados exclusivamente a las competiciones en los lugares destinados a ellas según las disposiciones de las autoridades deportivas competentes. Declinamos cualquier responsabilidad por el uso impropio.**



# MALOSSI



## **IMPIANTO ALIMENTAZIONE**

*Istruzioni di Montaggio*

## **CARBURETTOR KIT**

*Installation Instructions*

## **KIT CARBURATEUR**

*Instructions de Montage*

## **VERGASERKIT**

*Montageanleitung*

## **SISTEMAS DE ALIMENTACION**

*Instrucciones de montaje*