



MALOSSI

malossi.com

GRUPPI TERMICI

Istruzioni di Montaggio

CYLINDER KITS

Installation Instructions

ZYLINDERKIT

Montageanleitung

GRUPOS TÉRMICOS

Instrucciones de Montaje



10/2019 - 7311667



ITALIANO

Egregio Signore, La ringraziamo vivamente per la preferenza accordataci con la scelta dei nostri prodotti. Il consenso della nostra clientela è lo stimolo più importante per la creatività dei nostri progettisti e di tutta l'organizzazione della nostra società. La Malossi persegue, fin dai suoi inizi, l'obiettivo di creare prodotti di qualità superiore, in un rapporto di piena soddisfazione con i suoi acquirenti. I prodotti Malossi sono distribuiti in 57 nazioni da oltre 3500 punti vendita.

La cosa ci riempie di orgoglio e ci spinge ad un impegno sempre maggiore per offrire prodotti altamente innovativi.

La nostra organizzazione ed i nostri tecnici sono a Sua completa disposizione per fornirLe un servizio moderno ed inappuntabile.

Ricordiamo che per ottenere prestazioni ottimali è indispensabile avere il veicolo in perfette condizioni in ogni parte meccanica e rispettare scrupolosamente tutte le istruzioni di montaggio di seguito indicate.

ENGLISH

Dear Sir, we thank you very much for the preference you have given us by choosing our products.

The consent of our customers is the most important incentive for the creativity of our designers and of all our company. Right from the very beginning, the objective of Malossi has been to make products of higher quality, in a fully satisfying requirements with its customers.

Malossi products are sold in 57 countries all over the world with a distribution system of 3500 sale points. This fills us with pride and leads us to an increasingly greater commitment to offering innovative products.

Our company and our technicians are at your complete disposal to offer you a modern and faultless service.

Please, take note that to obtain optimum performance all mechanical parts of the vehicle must be in perfect condition and that the assembly instructions indicated below must be rigorously adhered to.

DEUTSCH

Sehr geehrter Kunde, vielen Dank, dass Sie sich für unser Fabrikat entschieden haben. Extrem hochwertige Produkte, die den Ansprüchen des Käufers voll entsprechen sind von jeher oberstes Ziel von Malossi. Derzeit sind diese in 57 Ländern in über 3500 Verkaufsstellen erhältlich, was uns sehr stolz macht und uns zu immer größeren Anstrengungen anspornt.

Wir freuen uns über Ihr Feedback, denn es liefert unserem gesamten Unternehmen immer wieder wichtige Anregungen, sowie neue Hinweise für unsere Konstrukteure. Gerne steht Ihnen hierfür und für etwaige Fragen unser Büro, sowie unser gesamtes Technikteam zur Verfügung.

Für optimale Leistungen ist eine perfekte Mechanik Ihres Fahrzeugs unbedingt erforderlich. Weiters sind alle in der Montageanleitung aufgeführten Punkte genau zu befolgen.

ESPAÑOL

Muy Señor Nuestro: Le agradecemos su preferencia a la hora de elegir nuestros productos. La aprobación de nuestros clientes es el incentivo más importante para la creatividad de nuestros diseñadores y de toda la organización de nuestra sociedad. Desde sus inicios, el objetivo de Malossi siempre ha sido el de crear productos de calidad superior, en una relación de total satisfacción con sus compradores.

Los productos Malossi se distribuyen en 57 países, mediante más de 3.500 puntos de venta.

Esto nos llena de orgullo y nos empuja hacia un compromiso cada vez mayor, para ofrecer productos altamente innovadores. Nuestra organización, así como nuestros técnicos, están a su completa disposición para prestarle un servicio moderno e impecable.

Les recordamos que, para conseguir prestaciones óptimas, es indispensable mantener el vehículo en perfectas condiciones en todas sus partes mecánicas y cumplir estrictamente con todas las instrucciones de montaje indicadas a continuación.

CARATTERISTICHE TECNICHE

CILINDRO in GHISA -- Tecnologia

- Materiale: leghe di ghisa speciali autolubrificanti, antiusura ad elevatissimo grado di affinazione, ottenute per fusione a gravità con processo di formatura Shell Moulding.
- Lavorazione: su macchine utensili a controllo numerico ad elevata precisione.
- Superfici di scambio termico riscaldate.
- Condotti di scarico e travasi studiati e sperimentati per il massimo rendimento termodinamico.
- Controlli dimensionali di forma e di rugosità.

TECHNICAL FEATURES

CAST IRON CYLINDER -- Technology

- Material: special self-lubricating, wear-resistant, highly refined cast iron alloys, obtained by Shell Moulding gravity die-casting.
- Machining: on numerically controlled high precision machine tools.
- Recalculated heat exchange surfaces.
- Exhaust and transfer ports designed and tested for maximum thermodynamic performance
- Shape and surface texture dimensional checks.
- Cylinder and piston selected for a 100% fit of 0.010-0.005 mm.

TECHNISCHE EIGENSCHAFTEN

ZYLINDER aus GUSSEISEN -- Technologie

- Material: Spezielle selbstschmierende Gusseisenlegierung, verschleißfest und hoher Veredelungsgrad. Hergestellt durch Schwerkraftfusion im Shell Moulding Formprozess.
- Bearbeitung auf rechnergesteuerten Präzisionsmaschinen.
- Neu berechnete Wärmeaustauschflächen.
- Abgas- und Abföhrleitungen für eine maximale thermodynamische Leistung entworfen und getestet.
- Dimensionskontrolle der Form und Rauheit.

CARACTERÍSTICAS TÉCNICAS

CILINDRO de HIERRO FUNDIDO -- Tecnología

- Material: aleaciones de hierro fundido especiales autolubrificantes, antidesgaste de altísimo grado de afino, obtenidas por fusión de gravedad con proceso de moldeo Shell Moulding.
- Procesamiento: en máquinas herramientas de control numérico de elevada precisión.
- Superficies de intercambio térmico nuevamente calculadas.
- Conductos de descarga y traslados estudiados y experimentados para el máximo rendimiento termodinámico.
- Controles dimensionales de forma y rugosidad.

- Accoppiamento pistone cilindro al 100% in selezioni di 0,010-0,005 mm.
- Controllo delle tenute idrauliche effettuate al 100%.

CILINDRO in ALLUMINIO -- Tecnologia

- Cilindri ottenuti per fusione a gravità in specifiche conchiglie di acciaio.
- Materiale: lega primaria di alluminio ad alto tenore di silicio bonificato e stabilizzato.
- Lavorazione: su macchine utensili a controllo numerico ad elevata precisione.
- Canna con riporto di carburi di silicio in una matrice di nichel galvanico e levigatura incrociata con passaggi di diamanti con tolleranze

- Checking of all the seals carried out.

ALUMINIUM CYLINDER -- Technology

- Cylinders obtained by gravity die-casting in permanent steel moulds.
- Material: hardened and tempered high silicon content primary aluminium alloy.
- Machining: on numerically controlled high precision machine tools.
- Cylinder liner with silicon carbide metal-spray coating on a galvanic nickel matrix, cross-honed with passes with diamonds for very tight tolerances.

- 100% Kolben-Zylinderanpassung in Abschnitten von 0,010-0,005 mm.
- Hydraulische Dichtigkeitstest bei 100%.

ZYLINDER aus ALUMINIUM -- Technologie

- Hergestellt durch Schwerkraftfusion in speziellen Stahlformen.
- Material: Primäre Aluminiumlegierung mit hohem Siliziumanteil, vergütet und stabilisiert
- Bearbeitung auf rechnergesteuerten Präzisionsmaschinen.
- Büchse mit Einsatz aus Siliziumkarbit in einer Matrize aus galvanisiertem und kreuzgeschliffenem Nickel mit Diamantschliff mit engen

- Acoplamiento pistón cilindro al 100% en selecciones de 0,010-0,005 mm.
- Control de los sellos hidráulicos realizados al 100%.

CILINDRO de ALUMINIO -- Tecnologia

- Cilindros obtenidos por fusión de gravedad en específicas conchas de acero.
- Material: aleación de aluminio con alto contenido de silicio afinado y templado y estabilizado.
- Procesamiento: en máquinas herramientas de control numérico de elevada precisión.
- Camisa interior con sobrepuesto de carburos de silicio en una matriz de níquel galvanico y alisadura cruzada con pasos de diamantes con

ristrettissime.

- Superfici di scambio termico ricalcolate.
- Condotti di scarico e travasi studiati e sperimentati per il massimo rendimento termodinamico.
- Controlli dimensionali di forma e di rugosità.
- Accoppiamento pistone cilindro selezioni di 0,010-0,005 mm.
- Controllo delle tenute idrauliche effettuate al 100%.

-
- Heat exchange surfaces recalculated.
 - Exhaust and transfer ports designed and tested for maximum thermodynamic performance.
 - Rings in very strong nodular cast iron with ground, wear-resistant, hard chrome metal-spray coating on the contact surface.
 - Shape and surface texture dimensional checks.
 - Cylinder and piston selected for a fit of 0.010-0.005 mm.
 - Checking of all the seals carried out.

Toleranzen.

- Neu berechneten Wärmeaustauschflächen.
- Abgas- und Abfölleitungen für eine maximale thermodynamische Leistung entworfen und getestet.
- Sphäroidischer Guß mit hoher mechanischer Resistenz mit Einsätzen auf der Kontaktfläche aus verschleißfreiem, ausgeschliffenem Chrom.
- Dimensionskontrolle der Form und Rauheit.
- Kolben-Zylinderanpassung in Abschnitten von 0,010-0,005 mm.
- Hydraulische Dichtigkeitstest bei 100%.

tolerancias muy restringidas.

- Superficies de intercambio térmico nuevamente calculadas.
- Conductos de descarga y traslados estudiados y experimentados para el máximo rendimiento termodinámico.
- Segmentos de fundición esferoidal de alta resistencia mecánica con sobrepuesto en la superficie de contacto de cromo duro antidesgaste rectificado y pulido.
- Controles dimensionales de forma y rugosidad.
- Acoplamiento pistón cilindro selecciones de 0,010-0,005 mm.
- Control de los sellos hidráulicos realizados al 100%.

PISTONE

- Materiale: lega speciale di alluminio ad alto tenore di silicio e a bassa dilatazione termica.
- Lavorazione: su macchine a controllo numerico.
- Alleggeriti e rinforzati.
- Superfici di scambio termico maggiorate.

SEGMENTI

- Segmenti in ghisa sferoidale ad alta resistenza meccanica con riporto sulla superficie di contatto di cromo duro antiusura rettificato e

PISTON

- Material: special aluminium alloy with high silicon content and low thermal expansion.
- Machining: on numerically controlled machine tools.
- Lightened and strengthened.
- Heat exchange surfaces increased.

PISTON RINGS

- Rings in very strong modular cast iron with ground, wear-resistant, hard chrome metal-spray coating on the contact surface.

KOLBEN

- Material: Speziallegierung aus Aluminium mit hohem Siliziumanteil, mit geringer Wärmeausdehnung.
- Bearbeitung: Auf rechnergesteuerten Präzisionsmaschinen.
- Erleichtert und verstärkt.
- Wärmeaustauschflächen vergrößert.

KOLBENRINGE

- Kolbenringe in sehr starkem Grauguss mit Beschichtung, verschleissfest, Hartchrombeschichtet.

PISTÓN

- Material: aleación especial de aluminio con alto contenido de silicio y baja dilatación térmica.
- Procesamiento: en máquinas de control numérico.
- Aligerados y reforzados.
- Superficies de intercambio térmico extra-grandes.

SEGMENTOS

- Segmentos en hierro esferoidal, pulidos y rectificadas, de alta resistencia mecánica, con baño de cromo duro en la superficie de contacto.

lappato.

TESTA

- Materiale: lega speciale di alluminio pressofusa.
- Geometria delle superfici di scambio termico ricalcolata e maggiorata (modelli raffreddati ad aria).
- Sezioni e percorsi dei circuiti di raffreddamento ricalcolati e ridimensionati (modelli raffreddati a liquido).
- Lavorazione su macchine a controllo numerico super precise con utensili di diamanti.
- Trattamento superficiale antiossidante.

HEAD

- Material: special die-cast aluminium alloy.
- Geometry of heat exchange surfaces recalculated and increased (air-cooled models).
- Cooling circuit sections and paths recalculated and resized (liquid-cooled models).
- Machining: numerically controlled high precision machines with diamond tools.
- Surface rust prevention treatment.

KOPF

- Material: Speziallegierung aus Aluminiumdruckguss.
- Vergrößerte und gestauchte Geometrie der Wärmeaustauschflächen (luftgekühlte Modelle).
- Vergrößerte und neu berechnete Dicken und Längen der Kühlkreisläufe (flüssig gekühlte Modelle).
- Bearbeitung auf rechnergesteuerten Präzisionsmaschinen mit Diamantwerkzeugen.
- Antioxidierende Oberflächenbehandlung.

CULATA

- Material : aleación especial de aluminio fundida a presión.
- Geometría de las superficies de intercambio térmico nuevamente calculada y sobredimensionada (modelos enfriados por aire).
- Secciones y recorridos de los circuitos de enfriamiento nuevamente calculados y dimensionados (modelos enfriados por líquido).
- Procesamiento en máquinas de control numérico súper-exactas con herramientas de diamantes.
- Tratamiento superficial antioxidante.

ISTRUZIONI DI MONTAGGIO**OPERAZIONI PRELIMINARI**

Lavare tutto il veicolo ed in modo particolare il motore. Smontare il vecchio gruppo termico e pulire accuratamente il carter sul piano di appoggio del cilindro, avendo cura che nulla cada dentro al basamento motore.

ASSEMBLY INSTRUCTIONS**PRELIMINARY OPERATIONS**

Wash the entire vehicle, particularly the engine. Remove the old cylinder kit and carefully clean the housing where the cylinder rests, taking care that nothing falls inside the crankcase.

MONTAGEANLEITUNG**VORBEREITUNG**

Das gesamte Fahrzeug und besonders den Motor gründlich reinigen. Den alten Zylinder KPL ausbauen und das Gehäuse an der Auflagefläche zum Zylinder gründlich säubern, darauf achten, dass keine Gegenstände während der Montage in den Motor fallen.

INSTRUCCIONES PARA EL MONTAJE**OPERACIONES PREVIAS**

Lavar todo el vehículo y en particular el motor. Desmontar el viejo grupo térmico y limpiar cuidadosamente el cárter en la superficie de apoyo del cilindro, procurando que nada caiga dentro del basamento motor.

Gruppi termici raffreddati ad ARIA

GRUPPO TERMICO

Lavare con benzina e soffiare con aria compressa tutti i componenti della trasformazione accertandosi, in modo particolare, che tutti i condotti siano perfettamente puliti da eventuali corpi estranei.

Lubrificare infine con olio per motori, la canna del cilindro, l'imbiellaggio e la gabbia rulli (dopo averla accuratamente controllata ed eventualmente sostituita).

Alcuni modelli di cilindri contengono una gabbia a rulli rinforzata che si consiglia di montare in sostituzione dell'originale. Procedere quindi con il montaggio dei vari componenti rispettando l'ordine seguente e le relative indicazioni specifiche.

AIR-cooled cylinder kits

CYLINDER KIT

Wash all the components of the modification system with petrol and blow them with compressed air, making sure in particular that there are no foreign bodies in the ports of the new cylinder.

Use engine oil to lubricate the cylinder liner, the big end and the roller cage after having carefully checked the latter and replacing it, if necessary. Some cylinder models have a reinforced roller cage; we recommend fitting this component in place of the original.

Now, following the specific instructions, proceed with the assembly of the various components in the order given below.

LUFTGEKÜHLTE Zylinder Kpl

ZYLINDER KPL

Alle Komponenten des neuen Zylinder KPL mit Benzin reinigen und mit Druckluft abblasen, besonders darauf achten, dass die Leitungen des neuen Zylinders gut von eventuellen Fremdkörpern, Verpackung usw. gereinigt sind.

Die Zylinderlaufbüchse, Pleuelstangen und Rollengehäuse (nach gründlicher Kontrolle und gegebenenfalls Austausch) mit Motoröl schmieren.

Einige Zylindermodelle enthalten einen verstärkten Rollenkäfig, der statt dem Originalteil montiert werden sollte. Entsprechend der angegebenen Reihenfolge und Hinweise die verschiedenen Komponenten montieren.

Grupos térmicos enfriados por AIRE

GRUPO TÉRMICO

Lavar con gasolina y soplar con aire comprimido todos los componentes de la transformación comprobando, en particular, que todos los conductos estén perfectamente limpios, sin cuerpos ajenos.

Finalmente, lubricar con aceite para motores: la camisa interior del cilindro, la articulación de las bielas y la jaula de rodillos (una vez controlada bien y, en su caso, sustituida).

Algunos modelos de cilindros contienen una jaula de rodillos reforzada, que se recomienda montar en sustitución de la original. Luego proceder con el montaje de los distintos componentes, respetando el orden siguiente y las correspondientes indicaciones específicas.

ITALIANO

1) Montaggio del PISTONE

Prendere il pistone ed inserire un fermo dello spinotto in una delle due apposite cave e imboccarlo, nel lato opposto, lo spinotto contenuto nel kit.

Posizionare il pistone sul piede di biella con l'apertura o le aperture sul mantello rivolte verso i travasi posteriori del cilindro, o con la freccia posta sul cielo del pistone rivolta verso lo scarico.

Fare avanzare delicatamente lo spinotto attraverso la gabbia a rulli, poi, servendosi di una spina, mandare a battuta lo spinotto contro il fermo montato in precedenza, esercitando esclusivamente un'adeguata pressione con il palmo delle mani. Montare in modo corretto il secondo fermo dello spinotto nell'altra cava del pistone, avendo cura di inserirlo ben bloccato in sede senza snervarlo.

ENGLISH

1) Assembling the PISTON

Take the piston and insert a gudgeon pin circlip into one of the two piston recesses and then partially insert the gudgeon pin provided in the kit into the opposite side. **Place the piston on the connecting rod with the opening or openings of the piston skirt facing the rear transfer ports of the cylinder, or with the arrow drawn on the piston crown facing the exhaust.**

Gently push the gudgeon pin through the roller cage and then, using a tommy bar, keep pushing it until it rests against the gudgeon pin fitted earlier, applying just the right amount of pressure with the palm of your hand.

Then fit the second gudgeon pin circlip properly into the other piston recess, gently easing it into position. Important: Please, ensure both circlips are seated correctly.

DEUTSCH

1) Montage des KOLBENS

Am Wellenende das Rollengehäuse einsetzen und vorsichtig die erste Zapfenalterung in eine der Kolbenöffnungen stecken, anschließend den im Set enthaltenen Zapfen auf der anderen Seite teilweise einführen.

Setzen Sie den Kolben so auf das Pleuel, dass die Öffnung im Kolbenhemd zum hinteren Überstromkanal auf der Einlassseite zeigt bzw. der Pfeil auf dem Kolbenboden zum Auslass zeigt.

Den Zapfen mit einem Stift vorsichtig durch den Rollenkäfig gegen die zuvor montierte Halterung schieben, dabei nur mit der Hand ausreichend Druck ausüben.

Die zweite Zapfenhalterung in die andere Kolbenöffnung montieren, dabei sorgfältig ohne Überstreckung einsetzen.

ESPAÑOL

1) Montaje del PISTÓN

Coger el pistón, introducir un sujetador del pasador en una de las dos ranuras dedicadas y embocarlo, en el lado opuesto, el pasador contenido en el juego. **Posicionar el pistón en el pie de biela con la apertura o las aperturas en el cuerpo dirigidas hacia los traslados posteriores del cilindro, o con la flecha de la parte de arriba del pistón vuelta hacia el escape.**

Hacer avanzar delicadamente el pasador a través de la jaula de rodillos; a continuación, utilizando una clavija, mandar a tope el pasador contra el sujetador montado anteriormente, ejerciendo únicamente una presión adecuada con la palma de las manos. Montar correctamente el segundo sujetador del pasador en la otra ranura del pistón, introduciéndolo de manera que quede bien bloqueado en su asiento sin estirarlo.

1) Montaggio del PISTONE

Prendere il pistone ed inserire un fermo dello spinotto in una delle due apposite cave e imboccarlo, nel lato opposto, lo spinotto contenuto nel kit. **Posizionare il pistone sul piede di biella con l'apertura o le aperture sul mantello rivolte verso i travasi posteriori del cilindro, o con la chiusura dei segmenti opposta allo scarico.**

Fare avanzare delicatamente lo spinotto attraverso la gabbia a rulli, poi, servendosi di una spina, mandare a battuta lo spinotto contro il fermo montato in precedenza, esercitando esclusivamente un'adeguata pressione con il palmo delle mani.

Montare in modo corretto il secondo fermo dello spinotto nell'altra cava del pistone, avendo cura di inserirlo ben bloccato in sede senza snervarlo.

1) Assembling the PISTON

Take the piston and insert a gudgeon pin circlip into one of the two piston recesses and then partially insert the gudgeon pin provided in the kit into the opposite side. **Place the piston on the connecting rod with the opening or openings of the piston skirt facing the rear transfer ports of the cylinder, or align the piston ring gap opposite the exhaust port.**

Gently push the gudgeon pin through the roller cage and then, using a tommy bar, keep pushing it until it rests against the gudgeon pin fitted earlier, applying just the right amount of pressure with the palm of your hand. Then fit the second gudgeon pin circlip properly into the other piston recess, gently easing it into position. Important: Please, ensure both circlips are seated correctly.

1) Montage des KOLBENS

Am Wellenende das Rollengehäuse einsetzen und vorsichtig die erste Zapfenhalterung in eine der Kolbenöffnungen stecken, anschließend den im Set enthaltenen Zapfen auf der anderen Seite teilweise einführen. **Den Kolben auf dem Wellenfuß und mit der oder den Öffnungen im Gehäuse zu den hinteren Zylinderelementen abstellen, oder die Aussparung des Kolbenrings gegenüber dem Auslasskanal positionieren.**

Den Zapfen mit einem Stift vorsichtig durch den Rollenkäfig gegen die zuvor montierte Halterung schieben, dabei nur mit der Hand ausreichend Druck ausüben. Die zweite Zapfenhalterung in die andere Kolbenöffnung montieren, dabei sorgfältig ohne Überstreckung einsetzen.

1) Montaje del PISTÓN

Coger el pistón, introducir uno de los clips del bulón en una de las dos ranuras dedicadas a ello y embocarlo, en el lado opuesto, el bulón contenido en el juego. **Posicionar el pistón en el pie de biela con la apertura o las aperturas del cuerpo dirigidas hacia los transfers posteriores del cilindro o con el cierre de los segmentos opuesto a la lumbrera de escape .**

Hacer avanzar delicadamente el pasador a través de la jaula de rodillos; a continuación, utilizando una clavija, mandar a tope el pasador contra el sujetador montado anteriormente, ejerciendo únicamente una presión adecuada con la palma de las manos. Montar correctamente el segundo sujetador del pasador en la otra ranura del pistón, introduciéndolo de manera que quede bien bloqueado en su asiento sin estirarlo.

ITALIANO**2) Inserimento CILINDRO ed allineamento PISTONE**

Montare la guarnizione di base ed imboccare il pistone senza segmenti nel cilindro. Farlo avanzare fino al basamento, accertandosi che entri completamente e senza attrito, mantenendo un minimo di gioco nella relativa sede carter. In presenza di attriti, cercare le cause degli eventuali forzaggi e rimuoverle. Fissare quindi il cilindro al basamento con i relativi dadi, inserendo dei distanziali al posto della testa. Fare compiere manualmente qualche giro al motore ed osservare se il pistone scorre ben allineato nel cilindro, controllando con uno spessore sull'asse spinotto se vi è differenza di luce tra canna e pistone nei due lati opposti. Nel caso che la parte superiore del pistone avesse la tendenza a rimanere appoggiata sempre ad un lato del cilindro, sfilare quest'ultimo, ricontrollare che i due semicarter motore sulla base di appoggio del cilindro non abbiano ammaccature o residui di guarnizioni, oppure che non siano male accoppiati, cioè messi in modo da formare un gradino

ENGLISH**2) Inserting the CYLINDER and aligning the PISTON**

Fit the base gasket and feed the piston without rings into the cylinder. Push it down to the crankcase making sure that it goes right in without any friction, leaving a minimum of play in its crankcase housing. If there is any friction look for the causes of resistance and remedy them. Then secure the cylinder to the crankcase using the relative nuts, inserting spacers in place of the head. Turn the engine over by hand a few times to see whether the piston is well aligned in the cylinder, checking with a feeler gauge on the gudgeon pin axis whether there is a difference in the gap between the cylinder liner and the piston on the two opposite sides.

If the top part of the piston always tends to rest on one side of the cylinder, remove the latter and check that the engine half casings on the bottom of the cylinder do not have any dents or gasket residues on them, or that they are not misaligned, i.e. they create a step preventing

DEUTSCH**2) Einsetzen des ZYLINDERS und Anpassung des KOLBENS**

Die Dichtung einbauen und den Kolben ohne Ringe in den Zylinder setzen und bis auf den Boden schieben. Dies sollte ohne Widerstand geschehen, eher sollte ein geringes Spiel im entsprechenden Gehäuse vorhanden sein. Andernfalls die Ursache für den Widerstand finden und entfernen. Den Zylinder mit den entsprechenden Schrauben und Distanzstücken am Block befestigen. Von Hand einige Umdrehungen des Motors durchführen und darauf achten, dass sich der Kolben gut im Zylinder bewegt. Mit einer Lehre auf der Zapfenachse den Unterschied zwischen Abstand von Büchse und Kolben auf zwei gegenüberliegenden Seiten messen.

Tendiert die Kolbenoberseite zu einer Zylinderseite, den Kolben entnehmen, erneut kontrollieren dass die Motorgehäusehälften an der Auflagefläche des Zylinders gereinigt und gut angepasst sind, also keine Abstufung bilden, die den Zylinder in eine Schiefelage bringen könnte.

ESPAÑOL**2) Introducción CILINDRO y alineación PISTÓN**

Montar la junta de base y embocar el pistón sin segmentos en el cilindro. Hacerlo avanzar hacia el basamento, comprobando que entre completamente y sin roces, manteniendo un mínimo de juego en el correspondiente asiento cárter. En presencia de roces, buscar las causas de los posibles forzamientos y eliminarlas. Luego fijar el cilindro al basamento con las tuercas correspondientes, introduciendo unos distanciadores en el lugar de la culata. Hacer que el motor realice algunas revoluciones manualmente y observar si el pistón se desliza bien alineado en el cilindro, controlando, mediante un calibre de espesor en el eje pasador, si hay diferencia de luz entre camisa interior y pistón en los dos lados opuestos. Si la parte superior del pistón tuviera la tendencia a quedarse apoyada siempre en un lado del cilindro, sacar el mismo, volver a controlar que los dos semi-cárteres motor en la base de apoyo del cilindro no tengan abolladuras ni residuos de juntas, o bien que

che non consente una buona perpendicolarità al cilindro. Se tutte le verifiche fatte escludono che la base d'appoggio del cilindro abbia delle imperfezioni, significa che la biella è piegata e in questo caso, se non si vuole sostituirla, consigliamo di inserire un perno nel foro dello spinotto e di fare leva leggermente per raddrizzarla. Quando si ritiene di avere ottenuto un buon risultato rimontare e ripetere la verifica tante volte quanto sarà necessario per ottenere un perfetto allineamento fra pistone e cilindro: la base per ottenere un buon rendimento termodinamico. Montare i segmenti nelle relative sedi; unirne le estremità in corrispondenza dei fermi sul pistone ed imboccare il cilindro, facendolo scorrere, senza forzarlo, fino al basamento.

the cylinder from sitting correctly. If the checks performed rule out the possibility of imperfections in the bottom of the cylinder it means that the connecting rod is bent. If you do not wish to replace it, we recommend that you proceed as follows: insert a pin in the hole and lever it slightly to straighten the rod.

When you think that you have succeeded in removing the problem, refit and then repeat the aforementioned operations several times until the cylinder liner and the piston are perfectly aligned. The perfect alignment of these two elements forms the basis of thermodynamic performance. Fit the rings into their relative grooves; join the two ends together in line with the piston ring peg on the piston and gently fit the piston into the cylinder, sliding it smoothly down to the crankcase.

Ist hier alles in Ordnung, bedeutet dies, dass die Welle verbogen ist.

Soll die Welle nicht ausgetauscht werden, empfehlen wir folgendes: Einen Stift in die Zapfenbohrung stecken und mit leichter Kraft hebeln.

Wurde ein zufriedenstellendes Resultat erreicht, erneut montieren und prüfen, bis eine perfekte Anpassung zwischen Kolben und Zylinder erreicht wird, was die Basis für eine gute thermodynamische Leistung darstellt.

Die Teile in die entsprechenden Sitze montieren; die Enden auf Höhe der Kolbenhalterungen zusammensetzen, den Zylinder einsetzen und ohne Kraftanwendung bis zum Boden gleiten lassen.

no estén mal acoplados, es decir, colocados de manera que formen un escalón que no permita una buena perpendicolaridad al cilindro. Si todos los controles realizados excluyen que la base de apoyo del cilindro tenga imperfecciones, significa que la biela está doblada y, en este caso, si no se quiere cambiar, recomendamos introducir un perno en el orificio del pasador y hacer palanca levemente para rectificarla. Una vez alcanzado un resultado que se considere bueno, volver a montar y repetir el control cuantas veces sea necesario, para conseguir una perfecta alineación entre pistón y cilindro: la base para conseguir un buen rendimiento termodinámico. Montar los segmentos en los asientos correspondientes; juntar sus extremidades en correspondencia de los sujetadores en el pistón y embocar el cilindro, deslizándolo, sin forzarlo, hasta el basamento.

ITALIANO

CILINDRO E SEGMENTI

Sfilare il cilindro e collocare i due segmenti rettangolari nelle loro cave. Unirne le estremità in corrispondenza dei fermi sul pistone ed imboccare quest'ultimo facendolo scorrere, senza forzarlo fino al basamento.

ATTENZIONE: gruppi termici 31 8237 – 3111081 - 3111140

Collocare i due segmenti semitrapezoidali seguendo le indicazioni dello schema di montaggio (Fig. 1).

ENGLISH

CYLINDER AND PISTON RINGS

Slide off the cylinder and position the two rectangular rings in the relevant seats. Join the ends at the ring peg on the piston and fit the piston, sliding it as far as the base without forcing it.

WARNING: cylinder kits 31 8237 – 3111081 – 3111140

Position the two semi-trapezoidal rings according to the indications on the assembly diagram (see Fig. 1).

DEUTSCH

ZYLINDER UND KOLBENRINGE

Ziehen Sie den Zylinder und setzen Sie die zwei Kolbenringe ein RECHTECKRINGE in die entsprechende Ringnut. Drücken Sie die Ringenden am Sicherungsstift zusammen und führen Sie den Kolben in den Zylinder ein und drücken sie diesen ohne Kraftaufwand auf das Gehäuse.

ACHTUNG: Zylinder Kpl 31 8237 – 3111081 – 3111140

Montieren Sie die zwei Kolbenringe wie in der nebenstehenden Zeichnung beschrieben (Fig. 1).

ESPAÑOL

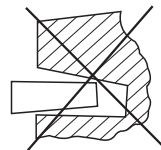
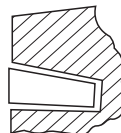
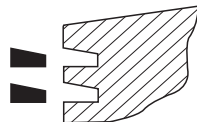
CILINDRO Y SEGMENTOS

Sacar el cilindro y colocar los dos segmentos rectangulares en los asientos correspondientes. Unir los extremos en correspondencia a los seguros de las ranuras del pistón y colocar este último haciéndolo descender, sin forzarlo hasta hacerlo bajar.

ATENCIÓN: grupos térmicos 31 8237 – 3111081 – 3111140

Colocar los dos segmentos semitrapezoidales siguiendo las instrucciones del esquema de montaje (Fig. 1).

Fig. 1



3) TESTA originale

Pulire la testa originale dai residui della combustione; controllare che il piano di tenuta non sia danneggiato e smussare leggermente con un raschietto lo spigolo formato dalla camera di scoppio con il piano di appoggio al cilindro.

Fare attenzione a non asportare troppo materiale altrimenti si altererebbe il rapporto di compressione.

Rimontare la testa con la nuova guarnizione, serrando i dadi in senso incrociato a 1,2 kgm.

TESTA Malossi qualora sia fornita

Pulire accuratamente il piano di appoggio del cilindro e soffiare con aria compressa il piano della testa e la cava dell'anello di tenuta in essa ricavata.

3) (Original) HEAD

Clean the original head, removing any residual combustion products; check that the seal is not damaged and then, using a scraper, hone down a little the sharp edge formed by the combustion chamber and the top of the cylinder.

Take care not to remove too much material because otherwise this will alter the compression ratio.

Refit the head with the new gasket, tightening the nuts using the diagonal procedure to 1.2 kgm.

HEAD Malossi if supplied

Carefully clean the bottom of the cylinder and use compressed air to blow the surface of the head and the O-ring slot machined into it. Make sure

3) Original-KOPF

Den Original-Kopf von Verbrennungsrückständen reinigen; prüfen, dass die Auflagefläche unbeschädigt ist und mit einer Feile leicht den Rand der Verbrennungskammer und der Auflagefläche des Zylinders abrunden.

Dabei nicht zuviel Material entfernen, da sonst die Kompressionswerte verändert werden.

Den Kopf mit der neuen Dichtung montieren und die Muttern über Kreuz mit 1,2 kgm festschrauben.

Malossi-KOPF wenn in Lieferung enthalten

Die Auflagefläche des Zylinders gut reinigen und die Kopffläche und die Ringführungen mit Druckluft säubern. Während der Montage des Kopfs

3) CULATA original

Limpia la culata original de los residuos de la combustión; controlar que la superficie de sello no esté dañada y achaflanar levemente con una raedera la arista formada por la cámara de explosión con la superficie de apoyo al cilindro. Procurar no quitar demasiado material; de lo contrario, se alteraría la relación de compresión.

Volver a montar la culata con la nueva junta, apretando las tuercas en sentido cruzado a 1,2 kgm.

CULATA Malossi, cuando se suministre

Limpia cuidadosamente la superficie de apoyo del cilindro y soplar con aire comprimido la superficie de la culata y la ranura del anillo de sello

ITALIANO

Durante il montaggio, fare attenzione che la guarnizione in gomma non venga danneggiata, inserire le rondelle, avvitare i dadi e serrarli in senso incrociato a 1,2 Kgm.

N.B. Le teste Malossi dotate di anello di tenuta oring devono essere montate direttamente sul cilindro, senza interporre nessuna altra guarnizione nè pasta sigillante.

ENGLISH

that the rubber seals are not damaged whilst fitting the head, fit the washers, screw on the nuts and tighten them using the diagonal procedure to 1.2 Kgm.

N.B. Malossi heads supplied with O-rings must be assembled directly onto the cylinder without the insertion of any other gasket or sealing grease.

DEUTSCH

darauf achten, dass die Gummidichtungen nicht beschädigt werden. Die Muttern über Kreuz mit 1.2 kgm festschrauben.

ANM. Die mit einem O-Ring ausgestatteten Malossi-Köpfe müssen ohne weitere Dichtungen oder Paste direkt auf dem Zylinder montiert werden.

ESPAÑOL

realizada en la misma. Durante el montaje, procurar que la junta de goma no quede dañada, introducir las arandelas, atornillar las tuercas y apretarlas en sentido cruzado 1,2 Kgm.

NOTA: las culatas Malossi equipadas con anillo de sello oring se tienen que montar directamente en el cilindro, sin interponer otras juntas ni masilla impermeable.

YAMAHA CT - Art. 31 7237 - 31 8501

TESTA

Sono stati previsti due raccordi da applicare sulla testa come da Fig. 2.

I componenti, con le relative viti, sono compresi nel kit e sono stati previsti per sostenere la cuffia convogliatrice del raffreddamento forzato.

HEAD

The kit includes two unions to be fitted to the head as shown in the Fig. 2.

The components, along with their relative screws, are included in the kits and are for securing the forced cooling air feeder casing.

KOPF

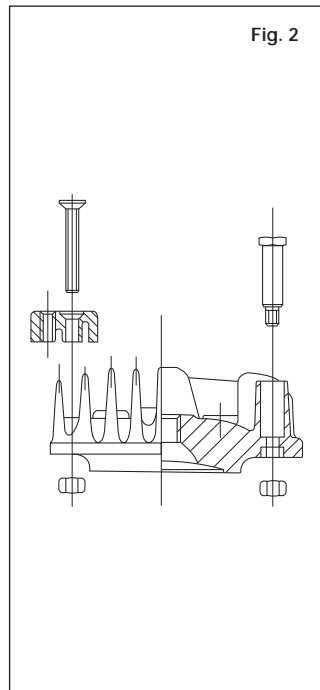
Zwei Anschlüsse vorgesehen, die entsprechend der Fig. 2 auf dem Kopf zu montieren sind.

Die Komponenten mit entsprechenden Schrauben sind im Kit enthalten und dafür vorgesehen, für ausreichende Kühlluftversorgung zu sorgen.

CULATA

Se han previsto dos uniones que se tienen que aplicar en la culata según el Fig. 2.

Los componentes, con las tuercas correspondientes, están incluidos en el juego y se han previsto para soportar la envoltura transportadora del enfriamiento forzado.



Gruppi termici raffreddati a LIQUIDO**GRUPPO TERMICO**

Seguire le istruzioni riportate nel punto 1 e 2 del capoverso Gruppo Termico - versione raffreddate ad ARIA.

TESTA

Pulire accuratamente il piano di appoggio al cilindro e soffiare con aria compressa le cave degli anelli di tenuta. Montare la valvola termostatica con la relativa guarnizione e il raccordo di spurgo, ove è previsto, come rappresentato nelle figure nelle pagine seguenti a seconda delle applicazioni specifiche (pag. 27-28-29-30). Inserire con cura gli anelli di tenuta in dotazione al kit e, se è necessario, per trattenerli in sede usare

LIQUID-cooled cylinder kits**CYLINDER KIT**

Follow the instructions given in points 1 and 2 under the heading Cylinder Kit - AIR-cooled version.

HEAD

Carefully clean the bottom of the cylinder and use compressed air to blow the O-ring slots.

Fit the thermostatic valve with relative gasket and bleed pipe, where envisaged, as shown in the figures on the following pages according to specific application (pg. 27-28-29-30). Carefully insert the O-rings provided with the kit and, if necessary, use a little grease to keep them in

Mit FLÜSSIGKEIT GEKÜHLTE Zylinder Kpl**ZYLINDER KPL**

Den Angaben der Punkte 1 und 2 des Abschnitts Zylinder KPL – LUFTGEKÜHLTE Version- folgen.

KOPF

Die Auflagefläche des Zylinders gut reinigen und die Kopffläche und die Ringführungen mit Druckluft säubern.

Das Thermoventil mit Dichtung und Entlüftungsanschluss montieren, wo vorgesehen, siehe den spezifischen Anwendungen entsprechende Abbildungen auf den folgenden Seiten (pg. 27-28-29-30).

Grupos térmicos enfriados por LÍQUIDO**GRUPO TÉRMICO**

Cumplir con las instrucciones indicadas en los puntos 1 y 2 del párrafo Grupo Térmico – versión enfriadas por AIRE.

CULATA

Limpiar cuidadosamente la superficie de apoyo al cilindro y soplar con aire comprimido las ranuras de los anillos de sello.

Montar la válvula termostática con la correspondiente junta y la unión de purga, donde esté previsto, tal y como se representa en las figuras de las páginas siguientes según las aplicaciones específicas (pág. 27-28-29-30). Introducir con cuidado los anillos de sello suministrados con

un minimo di grasso. Durante il montaggio, fare attenzione che le guarnizioni in gomma non vengano danneggiate, inserire le rondelle, avvitare i dadi e serrarli in senso incrociato a 1,2 Kgm.

CIRCUITO DI RAFFREDDAMENTO

Completate le operazioni di montaggio, collegare alla testa il tubo proveniente dal radiatore e bloccarlo con la relativa fascetta. Allentare la vite di spurgo e collegarvi un tubicino di gomma, introdurre l'altra estremità del tubicino nel vaso di espansione e iniziare il riempimento del vaso stesso. Continuare l'operazione fino a quando il liquido non raggiunge il livello massimo e dal tubicino non escono più bolle d'aria. Chiudere la vite di spurgo e tappare il vaso di espansione. Avviare il motore con il veicolo sul cavalletto e lasciarlo in moto accelerando moderatamente alcune volte fino a

their seats. Make sure that the rubber seals are not damaged whilst fitting the head, fit the washers, screw on the nuts and tighten them using the diagram procedure to 1.2 Kgm.

COOLING CIRCUIT

Once assembly operations have been completed connect the radiator pipe to the head, securing it with the relative clamp. Loosen the bleed valve and fit on a small rubber hose, place the other end of the hose in the expansion tank and start filling the tank. Continue this operation until the liquid reaches the maximum level and no air bubbles come from the hose. Secure the bleed valve and plug the expansion tank. Start the engine with the vehicle on its stand and leave it running, accelerating with moderation several times until the cooling liquid reaches an

Vorsichtig die dem Set beiliegenden Dichtungsringe einsetzen und gegebenenfalls mit ein wenig Fett im Sitz befestigen. Während der Montage des Kopfs darauf achten, dass die Gummidichtungen nicht beschädigt werden. Die Muttern über Kreuz mit 1,2 kgm festschrauben.

KÜHLKREISLAUF

Die Montage beenden, den Kühlerschlauch mit der Schelle am Kopf befestigen. Die Lüftungsschraube öffnen und einen kleinen Gummischlauch aufsetzen. Das andere Schlauchende in den Expansionsbehälter einführen und den Behälter auffüllen. Nachfüllen bis die Flüssigkeit den Maximalstand erreicht hat und aus dem Schlauch keine Luftblasen mehr treten. Die Lüftungsschraube zuschrauben und den Expansionsbehälter schließen.

el juego y, de ser necesario, para retenerlos en su asiento utilizar un poco de grasa. Durante el montaje, procurar que las juntas de goma no queden dañadas, introducir las arandelas, atornillar las tuercas y apretarlas en sentido cruzado a 1,2 Kgm.

CIRCUITO DE ENFRIAMIENTO

Una vez terminadas las operaciones de montaje, conectar a la culata el tubo que llega desde el radiador y bloquearlo con la abrazadera correspondiente. Aflojar el tornillo de purga y conectar al mismo un pequeño tubo de goma, introducir la otra extremidad del pequeño tubo en el depósito de expansión y empezar el llenado del mismo depósito.

Seguir con la operación hasta que el líquido alcance el nivel máximo y del pequeño tubo dejen de salir burbujas de aire. Cerrar el tornillo de purga

ITALIANO

che il liquido di raffreddamento non abbia raggiunto la temperatura di esercizio 60-70 gradi. Spegnere il motore, effettuare un ulteriore spurgo allentando l'apposita vite. Se necessario, ripristinare il livello del liquido nel vaso di espansione.

ENGLISH

operating temperature of 60-70 degrees. Turn off the engine and bleed again by loosening the appropriate valve. If necessary top up the level of liquid in the expansion tank.

DEUTSCH

Den Motor des aufgebockten Fahrzeugs starten und ein paar mal leicht Gas geben, bis die Kühlflüssigkeit ihre Betriebstemperatur von 60-70 Grad erreicht hat.
Den Motor abschalten und mittels der schraube erneut lüften.

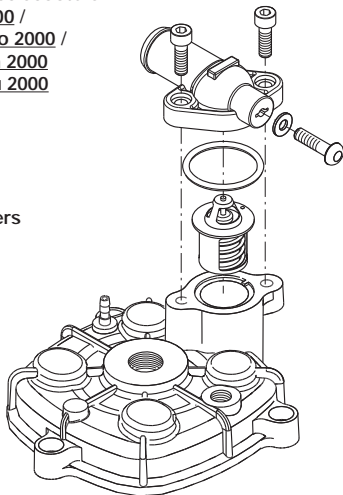
ESPAÑOL

y tapar el depósito de expansión. Arrancar el motor con el vehículo en el soporte y dejarlo encendido acelerando con moderación algunas veces, hasta que el líquido de enfriamiento alcance la temperatura de ejercicio de 60-70 grados. Apagar el motor, realizar una purga ulterior aflojando el tornillo apropiado. De ser necesario, restablecer el nivel del líquido en el depósito de expansión. Instrucciones generales Grupos térmicos enfriados por aire y líquido.

Schema di montaggio/Assembly diagram Montageschema/Esquema de montaje

31 7353 - 31 8466

Piaggio-Gilera 50cc scooters
prodotti fino al 2000 /
manufactured up to 2000 /
produziert bis zum 2000
produites jusqu'au 2000

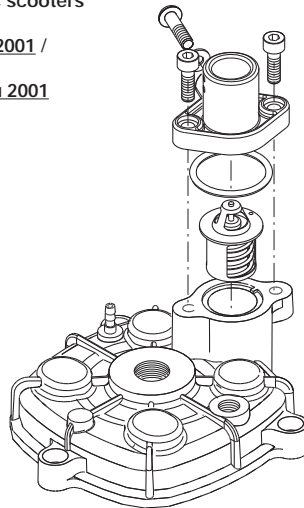


3111146

Derbi 50cc scooters

31 7353 - 31 8466

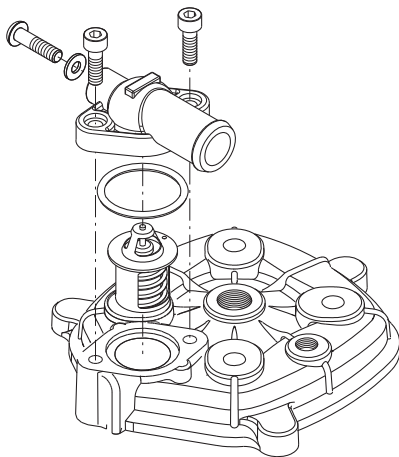
Piaggio-Gilera 50cc scooters
prodotti dal 2001 /
manufactured from 2001 /
produziert ab 2001
produites à partir du 2001



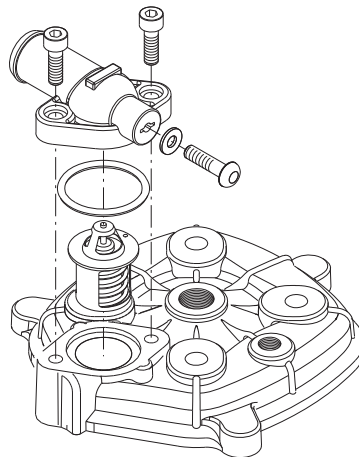
Schema di montaggio/Assembly diagram Montageschema/Esquema de montaje

31 9541

Aprilia Sr Replica 2000

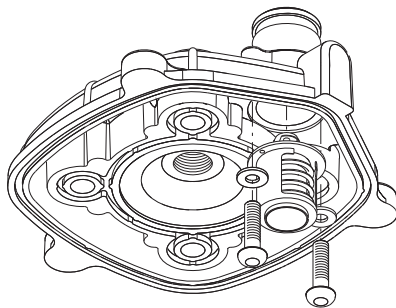


Suzuki Katana Lc, Zillion Lc

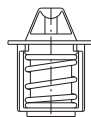


Schema di montaggio/Assembly diagram
Montageschema/Esquema de montaje

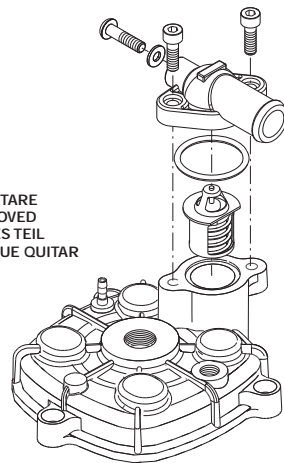
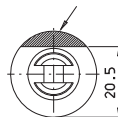
31 8284 - 31 8430
31 9747



31 9477

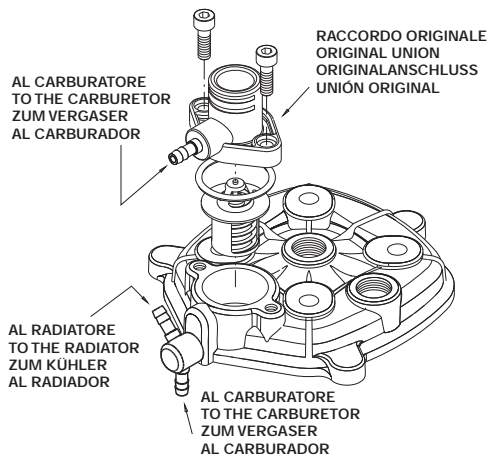


PARTE DA ASPORTARE
PART TO BE REMOVED
ZU ENTFERNENDES TEIL
PARTE QUE SE TIENE QUE QUITAR



Schema di montaggio/Assembly diagram Montageschema/Esquema de montaje

3111667



ISTRUZIONI GENERALI

Gruppi termici raffreddati ad aria e a liquido

PETALI per VALVOLA A LAMELLA (se forniti nel kit)

Sostituire le lamelle originali con quelle fornite nella trasformazione e registrare l'apertura del fine corsa a 8 mm misurati sul massimo dell'apertura.

IMPIANTO ALIMENTAZIONE ORIGINALE

Volendo mantenere il carburatore d'origine, occorre sostituire il getto massimo qualora sia presente nel kit, oppure posizionare lo spillo conico alla quinta ed ultima tacca a partire dall'alto (in pratica bisogna mettere lo spillo tutto alzato).

GENERAL INSTRUCTIONS

Air- and liquid-cooled cylinder units

FLAPS for BLADE VALVE (if included in the kits)

Replace the original blades with those provided in the modification system and adjust the opening of the end stroke to 8 mm, measuring when fully open.

ORIGINAL FUEL SUPPLY SYSTEM

If you wish to retain the original carburettor you will have to replace the main jet, if included in the kit, or else position the needle on the fifth and final

GEGEBENENFALLS

das Flüssigkeitsniveau im Expansionsbehälter auffüllen

KLAPPEN für LAMELLENVENTIL (falls im Set inbegriffen)

Die Originallamellen mit den im Set enthaltenen austauschen und die Maximalöffnung auf 8 mm justieren.

ORIGINAL-VERGASERANLAGE

Soll der ursprüngliche Vergaser verwendet werden, muss die Vollgasdüse, falls im Set vorhanden, ausgetauscht werden, oder die konisch geformte Nadel auf die fünfte (letzte) Kerbe von oben gesetzt werden (die Nadel ganz oben). So ist die Leistung zwar gut, aber nicht mit der eines Skooters zu

INSTRUCCIONES GENERALES

Grupos térmicos enfriados por aire y líquido

PÉTALOS para VÁLVULAS DE LAMINILLAS (si suministrados con el juego)

Cambiar las laminillas originales con las suministradas en la transformación y ajustar la apertura del fin de carrera a 8 mm medidos en el máximo de la apertura.

INSTALACIÓN ALIMENTACIÓN ORIGINAL

Si se quiere mantener el carburador de origen, es necesario cambiar el chorro máximo, cuando se encuentre en el juego, o bien posicionar el punzón

ITALIANO

In tal modo le prestazioni saranno buone, ma non paragonabili a quelle di uno scooter equipaggiato con un impianto di alimentazione Malossi studiato specificatamente.

ACCENSIONE

L'anticipo da rispettare scrupolosamente è quello originale, dato dalla casa costruttrice.

CARBURANTE

Usare benzina senza piombo 95 ottani oppure V-power o carburanti similari.

ENGLISH

notch from the top (basically the pin must be fully raised).

With this method performance will be good, but not comparable to that of a scooter equipped with a specifically designed Malossi fuel supply system.

IGNITION

The original spark advance given by the manufacturer is to be strictly adhered to.

FUEL

Use 95 octane lead-free or V-power petrol or similar fuels.

DEUTSCH

vergleichen, der mit einer spezifisch abgestimmte Malossi-Vergaseranlage ausgestattet ist.

ZÜNDUNG

Die Zündeneinstellung muss genau den Original-Herstellerangaben entsprechen.

KRAFTSTOFF

Bleifreies Benzin 95 Oktan oder V-Power oder gleichwertigen Kraftstoff verwenden.

ESPAÑOL

cónico en la quinta y última muesca a partir desde arriba (prácticamente, hay que poner el punzón completamente levantado).

De esta forma, las prestaciones serán buenas, pero no comparables con las de un scooter equipado con una instalación de alimentación Malossi estudiada específicamente.

ENCENDIDO

El avance que se tiene que respetar estrictamente, es el original, suministrado por la empresa fabricante.

CARBURANTE

Utilizar gasolina sin plomo 95 octanos o bien V-power o carburantes similares.

POMPA LUBRIFICAZIONE SEPARATA

Verificare che funzioni regolarmente, che non vi siano perdite o fori ostruiti lungo i condotti.

Per i modelli con pompa a portata variabile, tarare la pompa come da istruzioni indicate dalla casa agendo sulla relativa vite di registro del cavo di trasmissione.

OLIO LUBRIFICANTE

Utilizzare il lubrificante raccomandato dalla casa costruttrice del veicolo o 7.1 Malossi.

SEPARATE LUBRICATION PUMP

Check that it works regularly and that there are no leaks or blocked holes along the oilways.

For models with variable flow pump, set the pump according to the manufacturer's instructions by turning the relative adjusting screw on the transmission cable.

LUBRICANT

We recommend using the type of oil recommended by the manufacturer of the vehicle or 7.1 Malossi.

SEPARATE SCHMIERPUMPE

Auf reguläre Funktion und Lecks oder Beschädigungen der Leitungen prüfen.

Bei Modellen mit variabler Pumpenleistung die Pumpe entsprechend den Herstellerangaben an der Einstellschraube des Antriebkabels einstellen.

SCHMIERÖL

Verwenden Sie das vom Fahrzeughersteller empfohlene Schmiermittel oder Malossi 7.1.

BOMBA LUBRICACIÓN SEPARADA

Controlar que funcione regularmente, que no haya pérdidas ni orificios obstruidos a lo largo de los conductos.

Para los modelos con bomba de caudal variable, calibrar la bomba según las instrucciones indicadas por la casa mediante el correspondiente tornillo de ajuste del cable de transmisión.

ACEITE LUBRICANTE

Utilizar el lubricante recomendado por la casa constructora del vehículo o el 7.1 Malossi.

ITALIANO

RODAGGIO e MANUTENZIONE

Per il rodaggio e la manutenzione attenersi scrupolosamente al manuale "Uso e manutenzione del veicolo".

AVVERTENZE GENERALI

Ogni qualvolta venisse smontato il gruppo termico sostituire le guarnizioni di testa e base cilindro con una nuova serie, onde garantire una perfetta tenuta. Non chiedere mai la massima prestazione al motore fino al raggiungimento della temperatura ottimale d'esercizio.

ENGLISH

RUNNING IN and MAINTENANCE

For breaking in and maintenance, follow the instructions found in the "Vehicle use and maintenance" manual meticulously.

GENERAL CARE

Every time the cylinder kit is disassembled, replace the head and cylinder bottom gaskets with a new series in order to guarantee a perfect seal. Never demand maximum performance from the engine until it has reached its optimum working temperature.

DEUTSCH

EINFAHREN und WARTUNG

Beim Einfahren und Warten des Fahrzeugs sind die Hinweise der „Bedienungs- und Wartungsanleitung“ strengstens zu befolgen.

ALLGEMEINE HINWEISE

Bei jedem Ausbau der KPL die Dichtungen an Zylinderkopf und -basis ersetzen, um perfekte Dichtigkeit zu garantieren. Die volle Motorleistung erst nach Erreichen der optimalen Betriebstemperatur fordern.

ESPAÑOL

RODAJE y MANTENIMIENTO

Para el rodaje y el mantenimiento, atenerse escrupulosamente al manual "Uso y mantenimiento del vehículo".

ADVERTENCIAS GENERALES

Cada vez que se desmonte el grupo térmico, cambiar las juntas de culata y base cilindro con una nueva serie, para garantizar un sello perfecto. Nunca pretender la máxima prestación del motor mientras no se alcance la temperatura óptima de ejercicio.

Speriamo che lei abbia trovato sufficientemente esaustive le indicazioni che precedono. Nel caso in cui qualche punto le risultasse poco chiaro, potrà interpellarci per iscritto compilando l'apposito modulo inserito nella sezione "contatti" del ns. sito Internet (www.malossi.com). Ringraziamo fin d'ora per le osservazioni e suggerimenti che vorrà eventualmente farci pervenire. La Malossi si commiata e coglie l'occasione per complimentarsi ulteriormente con Lei ed augurarle un Buon Divertimento. In BOCCA al LUPO e ... alla prossima.

Le descrizioni riportate nella presente pubblicazione, si intendono non impegnative. Malossi si riserva il diritto di apportare modifiche, qualora lo ritenesse necessario, al fine di migliorare il prodotto, e non si assume nessuna responsabilità per eventuali errori tipografici e di stampa. La presente pubblicazione sostituisce ed annulla tutte le precedenti riferite agli aggiornamenti trattati.

We hope you found the above instructions sufficiently clear. However, if any points are not particularly clear, please contact us completing the special form inserted in the "contact" section on our Internet site (www.malossi.com). We thank you in advance for any comments and suggestions you may wish to send us. So goodbye from us all at Malossi, and please accept our compliments. Have Fun. GOOD LUCK and ... see you next time.

The descriptions in this publication are not binding. Malossi reserves the right to make modifications, if it considers them necessary, and does not accept any responsibility for any typographic or printing errors. This publication replaces all previous publications referring to the updating matters contained therein.

Wir hoffen, Ihnen mit den hier beschriebenen Anleitungen ausreichend Auskunft gegeben zu haben. Sollten Sie noch Fragen haben, so ersuchen wir Sie das spezielle Formular auf der "Kontakt" Seite auf unsererer Internetseite auszufüllen (www.malossi.com). Wir danken Ihnen bereits im voraus für die an uns gerichteten Tipps und Anmerkungen. Malossi verabschiedet sich nun, wünscht Ihnen viel Spaß... bis zum nächsten Mal.

Die Beschreibungen in dieser Anleitung sind nicht bindend. Malossi behält sich das Recht vor, notwendige Änderungen durchzuführen und kann nicht für etwaige inhaltliche oder Druckfehler verantwortlich gemacht werden. Diese Anleitung ersetzt alle vorhergegangenen bezogen auf die erfolgten Änderungen darin.

Esperamos que usted haya encontrado suficientemente claras las indicaciones precedentes; en el caso que cualquier punto no le resultase claro, podrá contactarnos por escrito redactando el formulario adaptado para ello incluido en la sección "contatti" de nuestra página web www.malossi.com. Le agradecemos desde ahora las observaciones y las sugerencias que eventualmente querrá hacernos llegar. La Malossi se despide y aprovecha la ocasión para felicitarle y desearle una Mucha Diversión. BUENA SUERTE y.... hasta la próxima.

Las descripciones de la presente publicación no se consideran definitivas. Malossi se reserva el derecho de aportar modificaciones, cuando lo considere necesario y no se asume ninguna responsabilidad por eventuales errores tipográficos y de impresión. La presente publicación sustituye y anula todas las precedentes que se refieren a las actualizaciones tratadas.

ITALIANO

GARANZIA

Consulta le condizioni relative alla garanzia sul nostro sito www.malossi.com.

Prodotti riservati esclusivamente alle competizioni nei luoghi ad esse destinate secondo le disposizioni delle competenti autorità sportive. Decliniamo ogni responsabilità per l'uso improprio.

ENGLISH

WARRANTY

Look up warranty terms in our website www.malossi.com.

These products are reserved solely for races in locations reserved for those purposes and in accordance with the regulations issued by the competent authorities for sports events. We decline any and all responsibility for improper use.

DEUTSCH

GARANTIE

Bitte prüfen Sie unsere Garantiebedingungen auf der Website www.malossi.com.

Diese Produkte sind ausschließlich für Wettkämpfe an den hierfür nach den Vorschriften der zuständigen Sportaufsichtsbehörden vorgesehenen Austragungsstätten bestimmt. Bei zweckwidriger Verwendung besteht keine Haftung.

ESPAÑOL

GARANTÍA

Consulta las condiciones relativas a la garantía en nuestra web www.malossi.com.

Productos reservados exclusivamente a las competiciones en los lugares destinados a ellas según las disposiciones de las autoridades deportivas competentes. Declinamos cualquier responsabilidad por el uso impropio.

TABELLA Dati tecnici / TABLE Technical data / TABELLE Technische Daten / TABLA Datos técnicos

| GRUPPO TERMICO CYLINDER KIT ZYLINDERKIT GRUPO TÉRMICO | CILINDRO COMPLETO COMPLETE CYLINDER ZYLINDER KOMPLETT CILINDRO COMPLETO | RAFFREDDAMENTO COOLING KÜHLUNG ENFRÍAMIENTO | ALESAGGIO mm BORE mm BOHRUNG mm ALISADURA mm | CORSA mm STROKE mm HUB mm CARRERA mm | CILINDRATA cc CAPACITY cc HUBRAUM cc CILINDRADA cc | RAPP. di COMPRESS. COMPRESSION RATIO KOMP. SVERHÅLTNIS RELACION de COMP. | DISTRIBUZIONE TIMING SYSTEM VERTEILUNG DISTRIBUCIÓN | MATERIALE MATERIAL MATERIAL | DENSO | |
|--|--|--|---|---|---|---|--|-----------------------------------|---|--|
| | | | | | | | | | sportivo for sport Sportgebrauch uso deportivo | competizione competition Renngebrauch uso competición |
| | 31 6170 | A | 47 | 39,1 | 67,8 | 11:01 | 6 T | G | IRIDIUM IW F 24 | IRIDIUM IW F 27 |
| | 31 6405 | A | 47 | 37,4 | 64,9 | 12,8:1 | 6 T | G | IRIDIUM IW F 24 | IRIDIUM IW F 27 |
| 31 6926 | 31 6915 | A | 47 | 39,3 | 68,2 | 12,3:1 | 6 T | G | IRIDIUM IW 24 | IRIDIUM IW 27 |
| 31 7083 | 31 7002 | A | 47 | 39,2 | 68,0 | 12:01 | 6 T | G | IRIDIUM IW F 24 | IRIDIUM IW F 27 |
| 31 7133 | 31 7132 | A | 47 | 39,1 | 67,8 | 12,3:1 | 6 T | G | IRIDIUM IW F 24 | IRIDIUM IW F 27 |
| 31 7200 | 31 6998 | A | 47 | 41,5 | 72,0 | 12,3:1 | 6 T | G | IRIDIUM IW F 24 | IRIDIUM IW F 27 |
| 31 7237 | 31 6882 | A | 47 | 39,2 | 68,0 | 12:01 | 6 T | G | IRIDIUM IW F 24 | IRIDIUM IW F 24 |
| 31 7353 | 31 7352 | L | 47 | 39,3 | 68,2 | 12,3:1 | 6 T | G | IRIDIUM IW 24 | IRIDIUM IW 27 |
| 31 7549 | | A | 47 | 39,2 | 68,0 | 12,5:1 | 6 T | G | IRIDIUM IW F 24 | IRIDIUM IW F 24 |
| | 31 8091 | A | 47 | 41,5 | 72,0 | 12:01 | 6 T | G | IRIDIUM IW F 24 | IRIDIUM IW F 27 |
| 31 8237 | 31 8236 | A | 65 | 52 | 172,6 | 12:01 | 6 T | AL | IRIDIUM IW 27 | IRIDIUM IW 34 |
| 31 8284 | 31 8283 | L | 47 | 39,2 | 68,0 | 12:01 | 6 T | G | IRIDIUM IW F 24 | IRIDIUM IW F 27 |
| | 31 8286 | A | 47 | 41,5 | 72,0 | 13:01 | 6 T | G | IRIDIUM IW F 24 | IRIDIUM IW F 27 |
| 31 8430 | 31 8429 | L | 47 | 39,2 | 68,0 | 13,8:1 | 6 T | AL | IRIDIUM IW F 24 | IRIDIUM IW F 27 |
| 31 8437 | 31 8436 | A | 47 | 39,2 | 68,0 | 13,8:1 | 6 T | AL | IRIDIUM IW F 24 | IRIDIUM IW F 27 |
| 31 8463 | 31 8462 | A | 47 | 39,3 | 68,2 | 13,8:1 | 6 T | AL | IRIDIUM IW 24 | IRIDIUM IW 27 |
| 31 8466 | 31 8465 | L | 47 | 39,3 | 68,2 | 12,3:1 | 6 T | AL | IRIDIUM IW 24 | IRIDIUM IW 27 |
| 31 8473 | 31 8472 | A | 47 | 41,5 | 72,0 | 13,5:1 | 6 T | AL | IRIDIUM IW F 24 | IRIDIUM IW F 27 |
| 31 8501 | 31 8500 | A | 47 | 39,1 | 67,8 | 13,1:1 | 6 T | AL | IRIDIUM IW F 24 | IRIDIUM IW F 27 |

A = aria, air, luft, aire / L = liquido, liquid, flüss, líquido / T = travasi, transferts, kanäle, transferts

AL = alluminio, aluminium, alluminium, aluminio / G = ghisa, cast iron, gusseisen, hierro fundido

TABELLA Dati tecnici / TABLE Technical data / TABELLE Technische Daten / TABLA Datos técnicos

| GRUPPO TERMICO CYLINDER KIT ZYLINDERKIT GRUPO TÉRMICO | CILINDRO COMPLETO COMPLETE CYLINDER ZYLINDER KOMPLETT CILINDRO COMPLETO | RAFFREDDAMENTO COOLING KÜHLUNG ENFRÍAMIENTO | ALESAGGIO mm BORE mm BOHRUNG mm ALISADURA mm | CORSA mm STROKE mm HUB mm CARRERA mm | CILINDRATA cc CAPACITY cc HUBRAUM cc CILINDRADA cc | RAPP. di COMPRESS. COMPRESSION RATIO KOMP. SVÆRHÆLTNIS RELACION de COMP. | DISTRIBUZIONE TIMING SYSTEM VERTEILUNG DISTRIBUCIÓN | MATERIALE MATERIAL MATERIAL | DENSO | |
|--|--|--|---|---|---|---|--|-----------------------------------|---|--|
| | | | | | | | | | sportivo for sport Sportgebrauch uso deportivo | competizione competition Renngebrauch uso competición |
| 31 8640 | 31 8639 | A | 47 | 39,1 | 67,8 | 13,5:1 | 6 T | AL | IRIDIUM IW F 24 | IRIDIUM IW F 27 |
| 31 8723 | 31 7137 | A | 47 | 37,4 | 64,9 | 13,5:1 | 6 T | G | IRIDIUM IW F 24 | IRIDIUM IW F 27 |
| 31 8734 | 31 7748 | A | 47 | 41,5 | 72,0 | 13,5:1 | 6 T | G | IRIDIUM IW F 24 | IRIDIUM IW F 27 |
| 31 9477 | 31 9476 | L | 47 | 39,2 | 68,0 | 13,8:1 | 6 T | AL | IRIDIUM IW F 24 | IRIDIUM IW F 27 |
| 31 9541 | 31 9540 | L | 47 | 37,4 | 64,9 | 13,2:1 | 6 T | G | IRIDIUM IW F 24 | IRIDIUM IW F 27 |
| 31 9747 | 31 9746 | L | 47 | 37,4 | 64,9 | 13,2:1 | 6 T | G | IRIDIUM IW F 24 | IRIDIUM IW F 27 |
| 31 9879 | 31 7748 | A | 47 | 41,5 | 72,0 | 13,3:1 | 6 T | G | IRIDIUM IW F 24 | IRIDIUM IW F 27 |
| 31 9987 | 31 9986 | A | 47 | 41,5 | 72,0 | 12,5:1 | 6 T | G | IRIDIUM IW F 24 | IRIDIUM IW F 27 |
| | 3111081 | A | 55 | 49,7 | 118,1 | 11:01 | 6 T | AL | IRIDIUM IW 24 | IRIDIUM IW 27 |
| 3111140 | 3111139 | L | 65 | 52 | 172,6 | 11:01 | 6 T | AL | IRIDIUM IW 27 | IRIDIUM IW 34 |
| 3111143 | 3111142 | A | 47 | 37,4 | 64,9 | 12,8:1 | 6 T | G | IRIDIUM IW F 24 | IRIDIUM IW F 27 |
| 3111146 | 3111145 | L | 47 | 37,4 | 64,9 | 13,2:1 | 6 T | G | IRIDIUM IW F 24 | IRIDIUM IW F 27 |
| | 3111374 | A | 57,5 | 47,6 | 123,6 | 11,5:1 | 6 T | G | IRIDIUM IW F 24 | IRIDIUM IW F 27 |
| 3111667 | 3111666 | L | 47 | 39,2 | 68,0 | 13:01 | 6 T | G | IRIDIUM IW F 24 | IRIDIUM IW F 27 |
| | 3112029 | A | 57,5 | 46 | 119,4 | 11:01 | 6 T | AL | IRIDIUM IW F 24 | IRIDIUM IW F 27 |
| 3112893 | 3112501 | L | 47 | 39,1 | 67,8 | 13,5:1 | 6 T | G | IRIDIUM IW F 24 | IRIDIUM IW F 27 |
| 3112901 | 3112902 | A | 47 | 39,8 | 69,1 | 12,5:1 | 6 T | AL | IRIDIUM IW F 24 | IRIDIUM IW F 27 |
| 3113066 | 3113067 | A | 47 | 39,2 | 68,0 | 12:01 | 6 T | G | IRIDIUM IW F 24 | IRIDIUM IW F 27 |
| 3113570 | 3113571 | A | 47 | 41,5 | 72,0 | 12,5:1 | 6 T | G | IRIDIUM IW F 24 | IRIDIUM IW F 27 |

A = aria, air, luft, aire / L = liquido, liquid, flüss, líquido / T = travasi, transferts, kanäle, transferts

AL = alluminio, aluminium, alluminium, aluminio / G = ghisa, cast iron, gusseisen, hierro fundido