

YAMAHA BW'S – ZUMA 125 Ø59

CARATTERISTICHE TECNICHE

N. 1 pistone - N. 1 segmento superiore cromato - N. 1 segmento inferiore in ghisa sferoidale - N. 3 segmenti raschiaolio spessore 2 mm. - N. 1 cilindro in alluminio con canna in ghisa - N. 1 spinotto - N. 2 anelli di fermo spinotto Ø15x1 - N. 1 guarnizione di base cilindro sp. 0,5 - N. 1 guarnizione della testa - N. 1 guarnizione coperchio tendicatena - N. 1 istruzione - N. 1 certificato di garanzia

PREPARAZIONE DEL VEICOLO

Lavare tutto il veicolo. Scollegare la batteria e l'impianto elettrico che va al motore.

Rimuovere la marmitta e la scatola del filtro. Scollegare il freno posteriore e il cavo del comando. Rimuovere la ruota posteriore e il motore dal telaio.

RIMOZIONE DEL GRUPPO TERMICO ORIGINALE

Rimuovere il collettore d'aspirazione e il coperchio della testa (attenzione alla guarnizione). Portare il motore in fase di scoppio e prendere nota dei riferimenti della messa in fase della distribuzione e rimuovere la candela. Allentare il dado centrale del tendicatena della distribuzione. Togliere il tendicatena dal cilindro originale e smontare la catena.

Rimuovere la testa e il cilindro dal basamento. Togliere il pistone (Attenzione che non cada l'anello di fermo nel basamento) e pulire il basamento, il carter e la testa.

Controllare che tutte le parti meccaniche siano in perfetta efficienza (cuscinetti di banco, albero motore, tenuta valvole).

MONTAGGIO DEL NUOVO GRUPPO POLINI

Prima di assemblare il motore lavare accuratamente con benzina: cilindro, pistone e spinotto, soffiare con un getto d'aria compressa ed infine oliare tutti i componenti (in particolar modo lo spinotto e il piede di biella). Montare il pistone, controllando che gli anellini fermo spinotto siano alloggiati nella propria sede e non abbiano gioco. Montare il segmento raschia olio completo ed i restanti segmenti di tenuta, posizionando il segmento nero sotto quello cromato.

IMPORTANTISSIMO: PROCEDERE COME ILLUSTRATO SUL DISEGNO 1. LA LETTERA "N" STAMPIGLIATA SUI SEGMENTI DEVE ESSERE RIVOLTA VERSO LA TESTA.

Misurare con un calibro lo spessore della guarnizione di base originale e montare quella con lo spessore uguale all'originale, scegliendola tra le diverse guarnizioni del kit. Montare le due spine di centraggio originale del cilindro e calzare il cilindro. Montare la guarnizione della testa e le bussole. Montare la testa e bloccare i dadi di fissaggio in senso incrociato (Coppia serraggio dadi M8 24Nm; viti M6 12Nm). Con un gancetto estrarre la catena di distribuzione dalla testa e calzarla sull'ingranaggio della distribuzione.

MESSA IN FASE DEL MOTORE

- Ruotare il motore a mano e mettere il pistone al PMS.

- Allineare i riferimenti dell'ingranaggio dentato dell'albero a camme con i riferimenti della testa e rimontare la catena di distribuzione prestando attenzione a non ruotare i riferimenti sopra indicati.

- Mettere in tensione manualmente la catena e controllare che la fasatura non si sia spostata.

- Rimontare il tendicatena.

- Far compiere all'albero motore 4/5 giri completi e riportarlo al PMS e controllare che la corona dentata della catena di distribuzione sia ancora allineata con il riferimento.

ATTENZIONE: SE L'ALBERO MOTORE DOVESSE BLOCCARSI DURANTE IL GIRO MANUALE RICONTROLLARE LE FASI. Montare il coperchio della testa e il carter volano. Rimontare in senso inverso il motore e tutte le sue parti sul veicolo. Accendere il motore e verificare che tutto funzioni al meglio. A questo punto potete completare il montaggio della moto.

ANTICIPO - Come originale.

SET-UP CARBURAZIONE PER MOTORI CON CILINDRO Ø 59 mm

Modificare il filtro come indicato nelle foto.

Per i veicoli a iniezione è necessario installare la Polini ECU.

Per i settaggi dell'ECU fare riferimento alla tabella allegata 1, per il montaggio fare riferimento all'istruzione ECU inclusa.

Sia per il variatore originale che per il variatore l'Hi-Speed Polini, aumentare la grammatura totale dei rulli a 70/72 gr.

DATI TECNICI

Tipo candela: CR7E - NGK

Gioco valvole: scarico 0,15 mm. — aspirazione 0,10 mm.

Distanza elettrodi: da 0,6 a 0,7 mm.

Coppia serraggio: dadi prigionieri M8: 24 Nm, 2,4 kgm

Viti laterali testa M6 e viti corona dentata e albero a camme M6: 12 ÷ 14 Nm 1,2 ÷ 1,4 kgm

Olio motore - 0,9 litri (tipo olio consultare manuale casa costruttrice)

RODAGGIO - Si raccomanda durante i primi 500 km di non superare i 3/4 d'apertura dell'acceleratore ed evitare di percorrere lunghi tratti in salita tenendo il motore sotto sforzo. A rodaggio ultimato sostituire filtro e olio motore.

AVVERTENZE GENERALI - Sia prima sia dopo il completamento del rodaggio, non richiedere mai la massima potenza del veicolo prima del raggiungimento della temperatura ottimale d'esercizio. Si raccomanda di usare esclusivamente ricambi originali POLINI MOTORI e di seguire accuratamente le istruzioni di montaggio per un corretto e lungo funzionamento del vostro motore.

- YAMAHA BW'S – ZUMA 125 Ø59 -

TECHNICAL FEATURES

N. 1 piston - N. 1 upper chromate piston ring - N. 1 bottom cast iron piston ring - N. 3 scraper rings th. 2 mm. - N. 1 aluminium cylinder with cast iron liner - N. 1 piston pin - N. 2 piston pin lock rings Ø15x1 - N. 1 cylinder base gasket th. 0,5 - N. 1 head gasket - N. 1 chain tightener cover gasket - N. 1 instruction - N. 1 certificate of warranty

MOTORCYCLE SETUP

Wash the vehicle. Disconnect the battery and the electric system connected to the engine. Remove the exhaust system and the filter box.

Disconnect the rear brake and the lever cable. Remove the rear wheel and the engine from the frame.

REMOVAL OF THE ORIGINAL CYLINDER GROUP

Remove the intake manifold and the head cover (pay attention to the gasket).

Put the engine in the bursting phase, note the references of the distribution timing and remove the spark plug.

Unloose the central nut of the timing chain tightener.

Remove the chain tightener from the original cylinder and remove the chain.

Take the head and the cylinder off from the block.

Remove the piston (be careful that the seal ring does not fall into the block) and clean the block, the crankcase and the head.

Verify that all the mechanical parts are in perfect conditions (bearings, crankshaft and valves).

ASSEMBLY OF THE NEW POLINI GROUP

Before assembling the engine wash cylinder, piston and piston pin accurately with petrol and blow in a jet of compressed air; then lubricate everything (in particular the piston pin and the connecting rod small end). Assemble the piston, making sure that the piston pin rings enter perfectly and without slack. Assemble the scraper ring and the piston rings placing the black one under the chromate one.

IMPORTANT: FOLLOW THE INSTRUCTIONS OF DRAWING 1 AND VERIFY THAT LETTER "N" ON THE PISTON RINGS IS TOWARDS THE HEAD. Gauge the thickness of the original base gasket and fit the one with the same thickness, choosing between the base gaskets supplied with the kit. Assemble the two original cylinder dowel pins and fit the cylinder. Fit the gasket head and the bushes.

Assemble the cylinder head and tight the nuts in cross-way. (Nuts driving torque M8 24 Nm; screws M6 12Nm). Extract the timing system chain from the head using a hook and fit it on the timing gear.

ENGINE SETTING

- Turn the engine manually and put the piston at the T.D.C.

- Align the references of the cam shaft gear with the head ones and re-assemble the chain being careful not to invert the above mentioned references.

- Stretch the chain manually and check the timing

- Assemble the chain tightener.

- Make the engine run 4-5 times completely and restore it to the T.D.C. and check that the chain crown gear is aligned with the references.

ATTENTION: IF THE CRANKSHAFT SHOULD LOCK WHILE RUNNING MANUALLY, CHECK THE TIMING AGAIN. Assemble the head cover and the flywheel case. Assemble the engine in the opposite way and all the parts on the vehicle. Run the engine and check that all the parts are working correctly. Now you can complete the bike assembly.

ADVANCE - Original one

CARBURETION SETUP FOR ENGINES EQUIPPED WITH Ø 59 CYLINDER

Modify the filter as shown in the picture.

For injection vehicles it is necessary to fit the Polini ECU. To set the ECU please refer to the attached table n. 1.

Both for the original variator and for the Polini HI-Speed it is necessary to increase the total rollers weight to 70/72 gr.

TECHNICAL FEATURES

Spark plug model: CR7E - NGK

Valve clearance: exhaust 0,15mm – intake 0,10mm

Electrodes distance: from 0,6 to 0,7 mm

Tightening torques: studs nuts M8:24Nm, 2,4 Kgm

M6 head side screws and toothed crown screws and cam shaft M6: 12 ÷14 Nm1,2 ÷1,4 Kgm

Motor oil – 0,9 litres (for the oil type, refer to the manufacturer's manual).

RUNNING IN - During the first 500 Km don't exceed the 3/4 of the accelerator opening and avoid covering long upward runs putting the engine under strain. When over, change filter and the engine oil.

GENERAL SUGGESTIONS - Both during the running-in and after never try getting the highest power before achieving the best running temperature. We suggest using original POLINI MOTORI spare parts only and carefully following the assembling suggestions to ensure a good and long life of your engine.

- YAMAHA BW'S – ZUMA 125 Ø59 -

CARACTERISTIQUES TECHNIQUES

N.1 piston - N.1 segment supérieur chromé - N.1 segment inférieur en fonte sphéroïdale - N.3 segments racleur d'huile d'épaisseur de 2 mm - N.1 cylindre en aluminium avec canon en fonte - N.1 axe de piston

- N.2 anneaux de clip de l'axe Ø 15X1 - N.1 joint d'embase du cylindre ép. 0,5 - N.1 joint de la culasse - N.1 joint du couvercle tendeur de chaîne - N.1 instruction - N.1 certificat de garantie

PREPARATION DU VÉHICULE

Laver le véhicule. Déconnecter la batterie et l'installation électrique qui va au moteur. Enlever le pot et la boîte du filtre. Déconnecter le frein postérieur et le câble de la commande. Enlever la roue postérieure et le moteur du châssis.

ENLEVEMENT DU GROUPE THERMIQUE D'ORIGINE

Enlever le collecteur d'admission et le couvercle de la culasse (attention au joint). Porter le moteur en phase d'explosion et noter les références de la mise en phase de la distribution et enlever la bougie.

Desserer l'écrou central du tendeur de chaîne de la distribution. Enlever le tendeur de chaîne du cylindre d'origine et démonter la chaîne.

Enlever la culasse et le cylindre du soubassement. Enlever le piston (attention, ne pas faire tomber le bague d'arrêt dans le soubassement) et nettoyer le soubassement, le carter et la culasse.

Contrôler que toutes les parties mécaniques soient en parfaite efficacité (roulements de banc, embiellage, étanchéité des soupapes).

MONTAGE DU NOUVEAU GROUPE THERMIQUE POLINI

Avant d'assembler le moteur, nettoyer soigneusement cylindre, piston et axe avec de l'essence; souffler à l'aide d'un jet à air comprimé et ensuite lubrifier tous les composants (surtout l'axe et le pied de bielle).

Monter le piston en contrôlant que les clips de l'axe entrent parfaitement dans leur logements et n'aient pas de jeu. Monter le segment racleur d'huile complet et les segments qui restent en plaçant le segment noir au dessous du segment chromé.

TRES IMPORTANT: SUIVRE LA PROCÉDURE INDIQUÉE DANS LE DESSIN N. 1. CONTROLER QUE LA LETTRE " N " ESTAMPILLÉE SUR LES SEGMENTS SOIT DIRIGÉE VERS LA CULASSE.

Mesurer, à l'aide d'un pied à coulisse, l'épaisseur du joint d'embase d'origine et monter le joint d'épaisseur égal à celui d'origine, le choisissant entre les différents joints du kit. Monter les deux épines de centrage d'origine du cylindre et monter le cylindre. Monter le joint de la culasse et les douilles. Monter la culasse et serrer les écrous de fixation en croix (couple de serrage écrous M8 24Nm; vis M6 12Nm).

A l'aide d'un crochet, extraire la chaîne de distribution de la culasse et la monter sur l'engrenage de distribution.

MISE EN PHASE DU MOTEUR

- Tourner le moteur à la main et mettre le piston au PMS

- Aligner les références de l'engrenage denté de l'arbre à cames avec les références de la culasse et remonter la chaîne de distribution en faisant attention à ne pas tourner les références indiqués ci-dessous.

- Mettre en tension manuellement la chaîne et contrôler que le calage ne soit pas déplacé.

- Remonter le tendeur de chaîne.

- Faire faire 4/5 tours complets à l'arbre moteur, le reporter au PMS et contrôler que la couronne dentée de la chaîne de distribution soit encore alignée avec la référence.

ATTENTION: SI L'EMBIELLAGE DEVAIT SE BLOQUER PENDANT LE TOUR MANUEL, RECONTROLLER SOIGNEUSEMENT LES PHASES. Monter le couvercle de la culasse et le carter du volant. Remonter en sens inverse le moteur et toutes ses parties dans le véhicule. Allumer le moteur et vérifier que tout fonctionne au mieux. A ce point-là vous pouvez compléter le montage de la moto.

AVANCE - Comme d'origine.

RÉGLAGE CARBURATION POUR MOTEURS AVEC CYLINDRE Ø 59 mm

Modifier le filtre comme indiqué par la photo

Pour les véhicules à injection, il faut installer la boîte Polini ECU.

Pour les réglages de la boîte ECU, se référer au tableau n.1 ci-joint. Pour le montage, se référer à l'instruction ECU incluse.

Soit pour le variateur d'origine, soit pour le Hi-Speed Polini, il faut augmenter le poids total des galets à 70/72 gr.

DONNEES TECHNIQUES

Type de bougie: CR7E / NGK

Joue soupape: échappement 0,15 mm – admission 0,10 mm

Distance électrodes: de 0,6 à 0,7 mm

Couple serrage: écrou M8: 24 Nm, 2,4 Kgm

Vis coté culasse M6 et vis couronne dentée et arbre à cames M6: 12÷14 Nm 1,2÷1,4 Kgm

Huile moteur: 0,9 litres (pour le type d'huile, consulter le manuel de la maison constructrice)

RODAGE - On vous conseille, pendant les premiers 500 km, de ne pas dépasser 3/4 d'ouverture de l'accélérateur et d'éviter de parcourir des longues distances en côte en tenant le moteur sous effort. A rodage terminé il faudra remplacer le filtre et l'huile moteur.

AVERTISSEMENTS GENERAUX - Soit pendant le rodage, soit après, ne pas monter en régime maximum avant d'obtenir la température optimale de fonctionnement.

On recommande d'utiliser uniquement pièces de rechange POLINI MOTORI et de suivre soigneusement les instructions de montage pour un fonctionnement correct et une longue durée de votre moteur.

- YAMAHA BW'S – ZUMA 125 Ø59 -

CARACTERÍSTICAS TÉCNICAS

N. 1 pistón - N. 1 segmento superior 72x1 cromado - N. 1 segmento inferior de hierro esférico - N. 3 aros raspador de aceite espesor 2 mm. - N. 1 cilindro de aluminio con camisa de hierro – 1 bulón - N. 2

anillos de parada bulón Ø15x1 - N. 1 junta de base cilindro esp. 0,5 - N. 1 junta culata - N. 1 garnición tapa tensor de cadena - N. 1 instrucción - N. 1 certificado de garantía

PREPARACIÓN DEL VEHÍCULO

Limpiar el vehículo y desmontar los plásticos traseros.

Desconectar la batería y el implanto eléctrico que une al motor

Desmontar el escape y la caja del filtro.

Desconectar el freno trasero y el cable del mando

Desmontar la rueda trasera y el motor por el chasis.

REMOCIÓN DEL CILINDRO ORIGINAL

Desmontar el colector de aspiración y la tapa de la culata (Atención!!! no perder las juntas).

Poner el motor en fase de explosión y tomar nota de las referencias de la puesta en fase de la distribución y quitar la bujía.

Aflojar la tuerca central del tensor de la cadena de la distribución.

Desmontar el tensor de cadena por el cilindro original y desmontar la cadena.

Desmontar la culata y el cilindro. Quitar el pistón (ATENCIÓN!: Tener cuidado que el anillo no caiga dentro del motor) y limpiar el motor, el carter y la culata.

Comprobar que todos los componentes están en perfectas condiciones (rodamientos de bolas, cigüeñal y reten válvulas).

MONTAJE DEL NUEVO CILINDRO POLINI

Antes de montar el motor, limpiar cuidadosamente el cilindro, pistón y bulón con gasolina y secarlo con un chorro de aire a presión, lubricar ligeramente todas las partes (en particular el bulón y la base de la biela). Montar el pistón y controlar que los anillos de parada del bulón se han posicionado correctamente y no se mueven. Montar el segmento raspador de aceite y los segmentos poniendo el segmento negro debajo el cromado.

MUY IMPORTANTE: SEGUIR EL DIBUJO 1 Y CONTROLAR QUE LA LETRA "N" EN LOS SEGMENTOS ESTÁ HACIA LA CULATA.

Medir con el calibre el espesor de la junta original y comparar con las juntas incluidas en el kit, poner la que tiene la misma medida del original. Montar las dos chavetas de centraje originales del cilindro y colocar el cilindro. Montar las juntas de la culata y los bujes. Montar la culata y apretar las tuercas de fijación en sentido diagonal (para la sujeción tuercas M8 24Nm; tornillos M6 12Nm). Con un gancho sacar la cadena de distribución por la culata y montarla en el engranaje de la distribución.

PUESTA EN FASE DEL MOTOR

- Rotar el motor manualmente y poner el pistón al PMS

- Alinear las referencias del engranaje dentado del eje de excéntricas con las referencias de la culata y volver a montar la cadena de la distribución; poner mucha atención en no rotar las referencias sobredichas.

- Tensar manualmente la cadena

- Hacer rotar el motor de 4/5 vueltas y volver a ponerlo al PMS y controlar que la corona dentada de la cadena de distribución está aún alineada con las referencias.

ATENCIÓN: SI EL CIGÜEÑAL SE BLOQUEA DURANTE LA VUELTA MANUAL, VOLVER A CONTROLAR LAS FASES. Montar la tapa de la culata y el carter del volante. Volver a montar el motor y todos los componentes de su vehículo. Arrancar el motor y comprobar que todo está bien. Ahora se puede volver a montar la moto.

AVANCE - Como el original

SET UP CARBURACIÓN PARA MOTORES CON CILINDRO Ø 59mm

Modificar el filter como indicado en la foto

Para los vehículos a inyección es necesario instalar la ECU Polini

Para arreglar el ECU mirar la tabla anexa n.1, para su montaje mirar las instrucciones de la ECU.

Tanto para el variador original que para el Hi Speed Polini, aumentar el peso total de los rodillos hasta 70/72gr

INFORMACIONES TÉCNICAS

Bujía: CR7E-NGK

Tolerancia válvulas: escape 0,15mm – aspiración 0,10mm

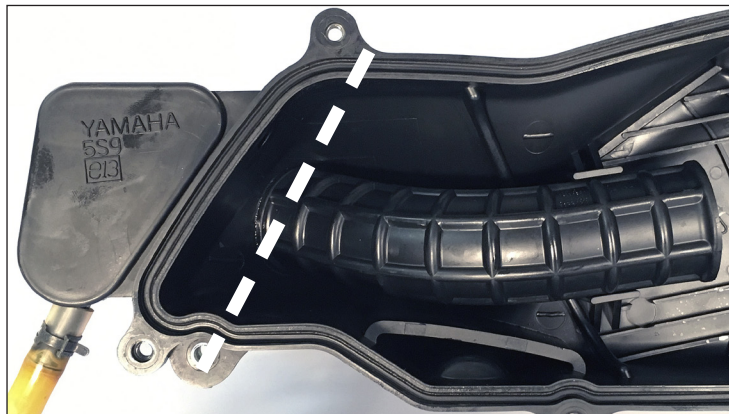
Distancia electrodos: desde 0,6 hasta 0,7mm

Par de apriete: turcas espárragos M8:24Nm, 2,5 Kg

Tornillos culata M6 y tornillo corona dentada y eje de excéntrica M6:12 ÷ 14 Nm 1,2 ÷ 1,4 Kg

RODAJE - Durante los primeros 500 Km. no superar los 3/4 de apertura del acelerador, y evitar largos trayectos con el motor en sobre esfuerzo. Una vez terminado reemplazar el filtro y el aceite del motor.

ADVERTENCIA - Tanto en el período de rodaje como en general, no solicitar nunca la máxima potencia del motor antes de haber alcanzado la temperatura óptima de funcionamiento. Se recomienda la utilización de recambios originales POLINI MOTORI, y de seguir de forma escrupulosa las instrucciones para un motor más duradero.



> DISEÑO 1. IMPORTANTE PER IL MONTAGGIO DEI SEGMENTI

MONTARE I SEGMENTI DI TENUTA POSIZIONANDO IL TAGLIO DI OGNI SEGMENTO A 180° RISPETTO AL TAGLIO DEL SEGMENTO PRECEDENTE. RUOTARE I SEGMENTI RASCHIAOLIO TENENDO IL TAGLIO FRA LORO A 180° E A 90° RISPETTO A QUELLI DI TENUTA.

> DRAWING 1. ADVISE FOR PISTON RINGS ASSEMBLY

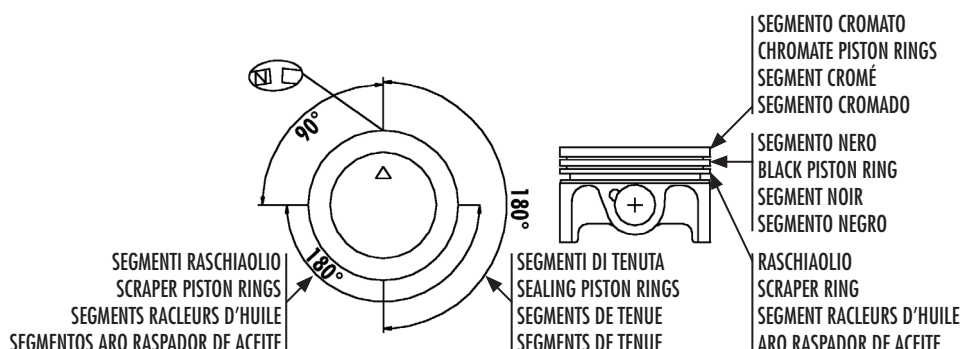
ASSEMBLE THE SEALING PISTON RINGS WITH THE CUT AT 180° BY THE PREVIOUS ONE. TURN THE SCRAPER PISTON RINGS KEEPING THE CUT AT 180° AND 90° FROM THE SEALING ONES.

> DESSIN 1. IMPORTANT PUOR LE MONTAGE DES SEGMENTS

MONTER LES SEGMENTS DE TENUE EN POSITIONNANT L'ENTAILLE DE CHAQUE SEGMENT À 180° PAR RAPPORT À L'ENTAILLE DU SEGMENT PRÉCÉDENT. TOURNER LES SEGMENTS RACLEURS D'HUILE EN MAINTENANT L'ENTAILLE ENTRE EUX À 180° ET À 90° PAR RAPPORT À CEUX DE TENUE

> DIBUJO 1. ADVERTENCIA PARA EL MONTAJE DE LOS SEGMENTOS

MONTAR LOS SEGMENTOS CON EL CORTE A 180° RODAR LOS SEGMENTOS ARO RASPADORES DE ACEITE CON EL CORTE A 180° Y 90° RESPECTO A OTROS SEGMENTOS



	step1	step2	step3	step4
rpm	unità - unit - unidad unité - einheit			
0	0	0	0	0
600	0	3	0	0
800	0	3	30	30
1000	0	3	25	25
1200	0	5	23	23
1400	0	5	23	23
1600	0	5	31	31
1800	0	5	36	36
2000	0	5	36	36
2200	0	5	30	30
2400	0	5	30	30
2600	0	5	30	30
2800	0	5	30	30
3000	0	5	35	35
3200	0	8	35	35
3400	0	8	35	35
3600	0	8	35	35
3800	0	8	35	35
4000	0	8	35	38
4200	0	8	35	38
4400	0	8	39	40
4600	0	8	39	40
4800	0	10	40	45
5000	0	10	40	45
5200	0	10	40	45
5400	0	10	40	45
5600	0	10	40	45
5800	0	12	44	48
6000	0	12	50	55
6200	0	12	50	55
6400	0	12	55	55
6600	0	12	55	55
6800	0	12	55	55
7000	0	5	44	45
7200	0	5	38	40
7400	0	5	38	40
7600	0	5	38	40
7800	0	5	38	40
8000	0	5	36	38
8200	0	5	36	36
8400	0	5	36	36
8600	0	5	36	36
8800	0	5	36	36
9000	0	5	30	30
9200	0	5	30	30
9400	0	5	30	30
9600	0	5	30	30
9800	0	0		0
10000	0	0		0
10200	0	0		0
10400	0	0		0
10600	0	0		0
10800	0	0		0
11000	0	0		0

SET UP DELLA MOTO:	
step1	MOTO ORIGINALE
step2	MARMITTA + FILTRO
step3	KIT MAGGIORATO, MOTO ORIGINALE+ FILTRO
step4	KIT MAGGIORATO + MARMITTA + FILTRO

BIKE SET-UP:	
step1	STANDARD BIKE
step2	MUFFLER + FILTER
step3	POWER KIT. STANDARD BIKE + FILTER
step4	POWER KIT + MUFFLER + FILTER

REGALGE DE LA MOTO:	
step1	MOTO D'ORIGINE
step2	POT + FILTRE
step3	KIT MODIFIE', MOTO D'ORIGINE + FILTRE
step4	KIT MODIFIE' + POT + FILTRE

ADJUSTE DE LA MOTO	
step1	MOTO STANDARD
step2	ESCAPE + FILTRO
step3	KIT DE POTENCIA.MOTO STANDARD+FILTRO
step4	KIT DE POTENCIA + ESCAPE + FILTRO

RADEINSTELLUNG	
step1	ORIGINALRAD
step2	AUSPUFF + FILTER
step3	ÜBERDIMENSIONIERTES KIT,ORIGINALRAD+FILTER
step4	ÜBERDIMENSIONIERTES KIT+AUSPUFF+FILTER