





WARNING

- GB**  Thank you for having chosen Piaggio original accessories to install on your vehicle. It is extremely important that the accessories be installed correctly, so read and thoroughly understand this instruction sheet before you attempt to install your Piaggio genuine accessory.
-  Improper installation of accessories can severely compromise the safety of your vehicle. Improper installation can lead to a loss of stability or wheel lock up, with subsequent serious accident and injury or even death. Go to an official Piaggio dealer, who will perform a correct installation using the appropriate equipment.
-  For all accessories related to the transport of loads it is necessary to carefully follow the instructions on correct mounting and correct fitting/fastening of the load to avoid decreased manoeuvrability of the vehicle, with consequent falls or serious accidents, including fatal.
-  Carbon fiber components, when broken, are extremely sharp, and can cause deep and serious cuts. Never attempt to repair a carbon fiber part. Never trim a carbon fiber part with any operation that uses sawing, grinding or sanding, as the fibers are toxic and extremely injurious to your health.
- I**  Grazie per aver scelto accessori originali Piaggio da installare sul Vostro veicolo. Prima di installare un accessorio originale Piaggio è necessario leggere attentamente le istruzioni riportate nelle pagine seguenti.
-  Un'installazione non corretta degli accessori può compromettere la sicurezza del veicolo, in quanto si può verificare la perdita di stabilità o un blocco ruote, che possono portare a gravi incidenti, anche fatali. Recatevi presso un rivenditore Ufficiale Piaggio, il quale Vi eseguirà una corretta installazione mediante l'attrezzatura appropriata.
-  Per tutti gli accessori relativi al trasporto di carichi è necessario seguire attentamente le istruzioni riportanti il corretto montaggio e il corretto alloggiamento/ fissaggio del carico, in modo da evitare una minore manovrabilità del veicolo con conseguenti cadute o gravi incidenti, anche fatali.
-  I componenti in fibra di carbonio, quando si rompono, presentano parti estremamente taglienti che possono provocare tagli gravi e profondi. Non cercate di riparare un pezzo in fibra di carbonio, né di tagliarlo utilizzando seghe, mole o smerigliatrici perché le fibre sono tossiche ed estremamente pericolose per la salute.
- F**  Nous vous remercions d'avoir choisi des accessoires d'origine Piaggio à installer sur votre véhicule. Avant de monter un accessoire original Piaggio, lire très attentivement les notices des suivantes pages.
-  Une mauvaise installation des accessoires peut compromettre la sécurité du véhicule : une perte de stabilité ou un blocage des roues peuvent entraîner de graves accidents, voire un accident fatal. Rendez-vous chez un revendeur officiel Piaggio, qui effectuera une installation correcte en utilisant l'outillage approprié.
-  Pour tous les accessoires relatifs au transport de charges, il faut suivre attentivement les instructions indiquant le bon montage et le bon emplacement ou la bonne fixation de la charge, de façon à ne pas réduire la manœuvrabilité du véhicule avec, par conséquent, des chutes ou de graves accidents, voire mortels.
-  Si les composants en fibre de carbone se cassent, ils présentent des extrémités extrêmement coupantes qui peuvent causer des coupures graves et profondes. N'essayez jamais de réparer une pièce en fibre de carbone, ni de la couper à l'aide d'une scie, d'une meule ou d'une ponceuse, car les fibres sont toxiques et extrêmement dangereuses pour la santé.
- D**  Danke, dass Sie sich dafür entschieden haben, Originalersatzteile von Piaggio an Ihrem Fahrzeug zu installieren. Vor der Montage eines Originalzubehörs von Piaggio ist es erforderlich, dass Sie die Anleitung der folgenden Seiten aufmerksam durchlesen.
-  Eine nicht korrekte Installation des Zubehörs kann die Sicherheit des Fahrzeugs gefährden, denn dadurch könnte die Stabilität verloren gehen oder die Räder könnten blockiert werden – dies könnte zu schweren, auch lebensgefährlichen Unfällen führen. Gehen Sie zu einem offiziellen Piaggio-Händler, der eine korrekte Installation mit den entsprechenden Geräten durchführen wird.
-  Für alle Zubehörteile, die dem Transport von Lasten dienen, müssen die Anweisungen für die korrekte Montage und die korrekte Anbringung/Verankerung der Last sorgfältig befolgt werden, um eine Beeinträchtigung der Manövrierbarkeit des Fahrzeugs und daraus folgende Stürze oder schwere bzw. tödliche Unfälle zu vermeiden.
-  Wenn Teile aus Kohlenstofffaser zerbrechen, entstehen scharfe Flächen, die tiefe Schnitte verursachen können. Versuchen Sie nicht, Teile aus Kohlenstofffaser zu reparieren oder mit Sägen, Schleifmaschinen oder Schmirgelmaschinen zu bearbeiten, denn die Fasern sind giftig und extrem gesundheitsgefährdend.
- E**  Gracias por haber escogido accesorios originales Piaggio para instalar en su vehículo. Antes de montar un accesorio original Piaggio, es necesario leer atentamente las instrucciones de las páginas siguientes.
-  La instalación incorrecta de los accesorios puede afectar la seguridad del vehículo, puesto que se puede presentar una pérdida de estabilidad o el bloqueo de las ruedas, lo cual puede causar accidentes inclusive graves o hasta fatales. Acuda a un revendedor Oficial Piaggio, quien le asegurará una correcta instalación con el equipamiento adecuado.
-  Para todos los accesorios relacionados con el transporte de cargas, es necesario respetar atentamente las instrucciones sobre el correcto montaje y colocación/ fijación de la carga y evitar así que se reduzca la maniobrabilidad del vehículo con la consiguiente caída o graves accidentes incluso fatales.
-  Cuando se rompen, los componentes en fibra de carbono presentan partes extremadamente filudas que pueden causar cortaduras graves y profundas. No se debe tratar de reparar una pieza en fibra de carbono, y tampoco hay que cortarla utilizando serruchos, muelas o lijadoras, ya que las fibras son tóxicas y extremadamente peligrosas para la salud.
- GR**  Σας ευχαριστούμε που επιλέξατε για το όχημά σας γνήσια αξεσουάρ Piaggio. Πριν την τοποθέτηση ενός αυθεντικού αξεσουάρ Piaggio, διαβάστε πολύ προσεκτικά τις οδηγίες των ακόλουθων σελίδων.
-  Μια κακή εγκατάσταση των αξεσουάρ μπορεί να θέσει σε κίνδυνο την ασφάλεια του οχήματος: μια απώλεια ευστάθειας ή μια εμπλοκή των τροχών μπορεί να επιφέρει σοβαρά ατυχήματα, ακόμη και θανατηφόρο ατύχημα. Μεταβείτε σε έναν Επίσημο μεταπωλητή Piaggio, ο οποίος θα διενεργήσει τη σωστή εγκατάσταση μέσω του κατάλληλου εξοπλισμού.
-  Για όλα τα αξεσουάρ σχετικά με τη μεταφορά φορτίων, πρέπει να ακολουθήσετε προσεκτικά τις οδηγίες οι οποίες υποδεικνύουν τη σωστή διαδικασία συναρμολόγησης και τη σωστή τοποθέτηση/στερέωση του φορτίου, προκειμένου να αποφύγετε τη μείωση της δυνατότητας ελέγχου του οχήματος με αποτέλεσμα πτώσεις ή σοβαρά ατυχήματα, ακόμη και θανατηφόρα.
-  Εάν τα συστατικά από ίνες άνθρακα σπάσουν, παρουσιάζουν εξαιρετικά αιχμηρά άκρα, που μπορεί να προκαλέσουν σοβαρές και βαθιές τομές. Μην προσπαθείτε ποτέ να επισκευάσετε ένα εξάρτημα από ίνες άνθρακα, ούτε να το κόψετε με τη βοήθεια ενός πριονιού, ενός τροχού ή ενός λειαντήρα, διότι οι ίνες είναι τοξικές και εξαιρετικά επικίνδυνες για την υγεία.

GB SINGLE-SEATER KIT ASSEMBLY INSTRUCTIONS FOR APRILIA TUONO 660
I ISTRUZIONI DI MONTAGGIO KIT MONOPOSTO PER APRILIA TUONO 660
F INSTRUCTIONS DE MONTAGE DU KIT MONOPLACE POUR APRILIA TUONO 660
D MONTAGEANWEISUNGEN FÜR DEN EINSITZER-KIT FÜR APRILIA TUONO 660
E INSTRUCCIONES DE MONTAJE DEL KIT MONOPLAZA PARA APRILIA TUONO 660
GR ΟΔΗΓΙΕΣ ΣΥΝΑΡΜΟΛΟΓΗΣΗΣ ΚΙΤ ΜΟΝΟΘΕΣΙΟΥ ΓΙΑ APRILIA TUONO 660

- GB** ⚠ Make sure that the engine and the thermal parts of the bike are cold before carrying out the following instructions.
- ⚠ Put the motorcycle on the service rear centre stand (available in the workshop) and on a flat and robust ground.
- ⚠ Carry out the various operations carefully so as not to damage any part of the bike.
- ⚠ Please contact an Official Aprilia Dealer for the assembly of the kit.
- ⚠ The screws that secure the various parts of the vehicle may be tightened with threadlock. Pay the utmost attention and care when unscrewing these screws.

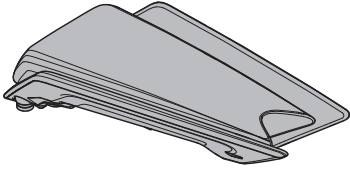
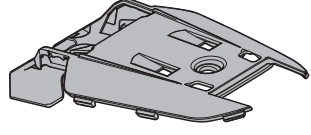
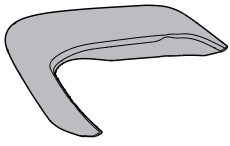
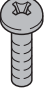

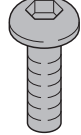
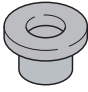
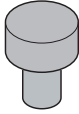
- I** ⚠ Assicurarsi che il motore e le parti termiche della moto siano fredde prima di effettuare le seguenti istruzioni.
- ⚠ Posizionare la moto sul cavalletto centrale posteriore di servizio (in dotazione all'officina) su di un terreno piano e solido.
- ⚠ Eseguire le varie operazioni con cura in modo da non danneggiare le varie parti della moto.
- ⚠ Per il montaggio del kit rivolgersi ad un Concessionario Ufficiale Aprilia.
- ⚠ Le viti che fissano le varie parti del veicolo possono riportare un serraggio con frenafili. Prestare la massima attenzione e cura in fase di svitamento di queste viti.

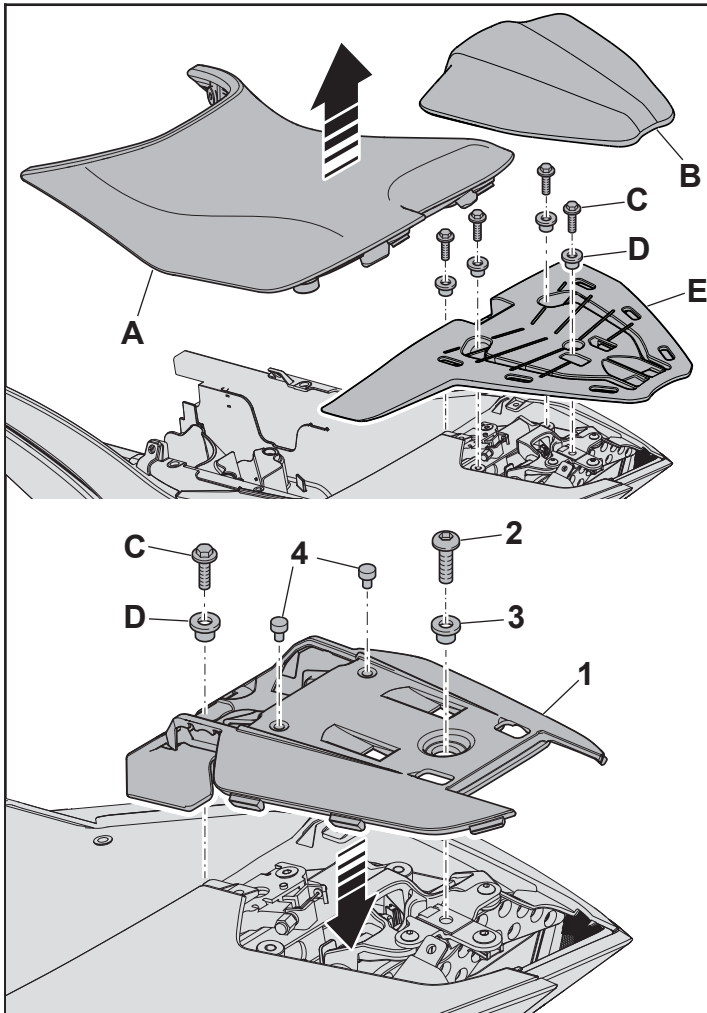
- F** ⚠ S'assurer que le moteur et les parties thermiques de la moto sont froides avant de procéder à cette opération.
- ⚠ Placer la moto sur la béquille de service centrale arrière (fournie à l'atelier) sur un sol plat et solide.
- ⚠ Procéder aux différentes opérations avec précaution pour ne pas endommager les différentes parties du moto.
- ⚠ Pour le montage du kit, s'adresser à un concessionnaire officiel Aprilia.
- ⚠ Les vis qui fixent les différentes parties du véhicules peuvent avoir un serrage avec du frein-filet. Faire très attention lors du dévissage de ces vis.

- D** ⚠ Vor der Ausführung nachstehender Anleitungen sicherstellen, dass der Motor und die Thermoteile des Motorrads kalt sind.
- ⚠ Das Motorrad auf dem hinteren Hauptständer (an die Werkstatt geliefert) auf ebenen und festen Untergrund stellen.
- ⚠ Zur Vermeidung von Beschädigungen an den diversen Teilen des Motorrads alle Tätigkeiten mit großer Sorgfalt ausführen.
- ⚠ Zur Montage des Kits, wenden Sie sich bitte an einen offiziellen Aprilia-Vertragshändler.
- ⚠ Die Schrauben, mit denen die verschiedenen Fahrzeugteile befestigt werden, könnten mit Schraubensicherung angezogen worden sein. Beim Lösen dieser Schrauben äußerst vorsichtig sein und sorgsam vorgehen.

- E** ⚠ Comprobar que el motor y los componentes térmicos de el scooter estén fríos antes de iniciar las operaciones descritas en estas instrucciones.
- ⚠ Colocar la motocicleta sobre el caballete central trasero de servicio (suministrado en el taller) en un terreno plano y sólido.
- ⚠ Realizar la secuencia de operaciones con cuidado para no dañar los componentes del scooter.
- ⚠ Para montar el kit, dirigirse a un Concesionario Oficial Aprilia.
- ⚠ Los tornillos que fijan las diversas partes del vehículo pueden ir apretados con fijador de roscas. Preste la máxima atención y cuidado cuando desenrosque estos tornillos.

- GR** ⚠ Βεβαιωθείτε ότι ο κινητήρας και τα θερμικά εξαρτήματα της μηχανής είναι κρύα πριν ακολουθήσετε τις παρακάτω οδηγίες.
- ⚠ Τοποθετήστε τη μοτοσυκλέτα στο κεντρικό πίσω καβαλέτο (παρέχεται στο συνεργείο) σε μια επίπεδη και σταθερή επιφάνεια.
- ⚠ Εκτελέστε προσεκτικά τις διάφορες εργασίες, ώστε να αποφευχθεί η πρόκληση ζημιάς στα διάφορα εξαρτήματα της μηχανής.
- ⚠ Για τη συναρμολόγηση του kit απευθυνθείτε σε μια Επίσημη Αντιπροσωπία Aprilia.
- ⚠ Στις βίδες που στερεώνουν τα διάφορα μέρη του οχήματος η σύσφιξη μπορεί να έχει γίνει με κόλλα σπειρώματος. Δώστε μεγάλη προσοχή και φροντίδα όταν ξεβιδώνετε αυτές τις βίδες.

<p>N° 1</p> 	<p>N° 1</p> 	<p>N° 1</p> 
<p>N° 1</p> 	<p>N° 1</p> 	<p>N° 1</p> 
<p>N° 1</p> 	<p>N° 2</p> 	



GB Referring to the workshop manual of the vehicle, remove: seat **A** pillion seat **B**, screws **C**, T-sleeve **D** and hand-grip **E**. Position the cover **1** of the kit and fix it at the rear using the screw **2** and the T-sleeve **3** of the kit.

At the front by means of the screw **C** and the standard T-sleeve **D**.

Assemble the rubber gromets **4** in the seats of the cover **1**.

⚠ **Tightening torque for screw 2 / C: 18 Nm**

I Facendo riferimento al manuale officina del veicolo, rimuovere: sella **A** sellino passeggero **B**, viti **C**, bussole a T **D** e maniglione **E**.

Posizionare la copertura **1** del kit e fissarla nella parte posteriore tramite la vite **2** e la bussola a T **3** del kit.

Nella parte anteriore tramite la vite **C** e la bussola a T **D** di serie.

Assemblare i gommini **4** nelle sedi della copertura **1**.

⚠ **Coppia di serraggio vite 2 / C: 18 Nm**

F Selon les indications du manuel de réparation du véhicule, déposer : la selle **A**, la selle passager **B**, les vis **C**, les douilles en T **D** et la poignée passager **E**.

Placer la couverture **1** du kit et la fixer à l'arrière à l'aide de la vis **2** et de la douille en T **3** du kit.

À l'avant à l'aide de la vis **C** et de la douille en T **D** de série.

Assembler les caoutchoucs **4** dans les logements du couvercle **1**.

⚠ **Couple de serrage vis 2 / C : 18 Nm**

D Die folgenden Komponenten unter Bezugnahme auf das Werkstatthandbuch ausbauen: Sitzbank **A** Soziussitz **B**, Schrauben **C**, T-Buchsen **D** und Soziushaltegriff **E**.

Die Abdeckung **1** des Kits anbringen und sie auf der Rückseite mit der Schraube **2** und der T-Buchse **3** des Kits befestigen.

Auf der Vorderseite mit der Schraube **C** und der T-Buchse **D**, die serienmäßig vorhanden sind.

Die Gummistopfen/Gummidichtungen **4** in den Sitzen der Abdeckung **1** montieren.

⚠ **Anzugsmoment Schraube 2 / C: 18 Nm**

E Remitiéndose al manual de taller del vehículo, desmontar: asiento **A**, sillín pasajero **B**, tornillos **C**, casquillos en T **D** y asa de agarre **E**.

Posicionar la cubierta **1** del kit y fijarla a la parte trasera con el tornillo **2** y el casquillo en T **3** del kit.

En la parte delantera, con el tornillo **C** y el casquillo en T **D** de serie.

Monte las gomas **4** en los alojamientos de la cubierta **1**.

⚠ **Par de apriete tornillo 2 / C: 18 Nm**

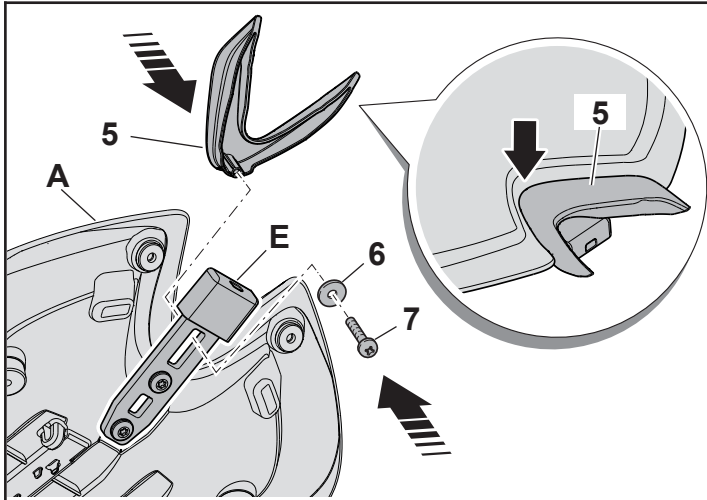
GR Με αναφορά στο εγχειρίδιο συνεργείου του οχήματος, αφαιρέστε: τη σέλα **A**, τη σέλα συνεπιβάτη **B**, τις βίδες **C**, τους δακτύλιους οδηγούς σχήματος T **D** και τη χειρολαβή **E**.

Τοποθετήστε το κάλυμμα **1** του kit και στερεώστε το στην πίσω πλευρά με τις βίδες **2** και τον δακτύλιο οδηγό σχήματος T **3** του kit.

Στη μπροστινή πλευρά με τις βίδες **C** και τον δακτύλιο οδηγό σχήματος T **D** του στάνταρ εξοπλισμού.

Συναρμολογήστε τα λαστιχάκια **4** στις έδρες του καλύμματος **1**.

⚠ **Ροπή σύσφιξης βίδας 2 / C: 18 Nm**



- GB** Place the cover **5** on the bracket **E**, centring it in the appropriate indentation of the seat **A** and secure it with the washer **6** and the self-tapping screw **7**.

Position the seat **A** on the vehicle again.

Position the single-seater kit **8** on the cover **1**, first inserting the L-shaped hooks **8A** in the appropriate seats of the cover **1**, then connecting the pin **8B** into the locking mechanism.

! **Tightening torque**

screw 7: 1 Nm

- I** Posizionare la copertura **5** sulla staffa **E** centrandola nell'apposita insenatura della sella **A** e fissarla tramite la rondella **6** e la vite autofilettante **7**.

Riposizionare la sella **A** sul veicolo.

Posizionare il kit monoposto **8** sulla copertura **1**, inserendo prima gli agganci ad L **8A** nelle apposite sedi della copertura **1**, poi agganciando il perno **8B** nel meccanismo di chiusura.

! **Coppia di serraggio**

vite 7: 1 Nm

- F** Placer la couverture **5** sur la bride **E** en la centrant dans la cavité correspondante de la selle **A** et la fixer à l'aide de la rondelle **6** et de la vis autotaraudeuse **7**.

Remettre la selle **A** sur le véhicule.

Placer le kit monoplace **8** sur la couverture **1**, d'abord en insérant les crochets en L **8A** dans les logements de la couverture **1**, puis en accrochant le goujon **8B** dans le mécanisme de fermeture.

! **Couple de serrage**

vis 7 : 1 Nm

- D** Die Abdeckung **5** am Bügel **E** anbringen und sie in der vorgesehenen Vertiefung der Sitzbank **A** ausrichten und dann mit der Unterlegscheibe **6** und der Blechschraube **7** befestigen.

Die Sitzbank **A** wieder am Fahrzeug anbringen.

Den Einziter-Kit **8** auf der Abdeckung **1** anbringen, indem man zuerst die L-Haken **8A** in die vorgesehenen Aufnahmen der Abdeckung **1** einsetzt und dann den Stift **8B** in den Schließmechanismus einrastet.

! **Anzugsmoment**

Schraube 7: 1 Nm

- E** Colocar la cubierta **8** en el estribo **E**, centrándola en la ranura específica del asiento **A**, y fijarla con la arandela **6** y el tornillo autorroscante **7**.

Montar nuevamente el asiento **A** en el vehículo.

Colocar el kit monoplaza **8** en la cubierta **1**, introduciendo, en primer lugar, los ganchos en L **8A** en los alojamientos específicos de la cubierta **1**, luego, enganchando el perno **8B** en el mecanismo de cierre.

! **Par de apriete**

tornillo 7: 1 Nm

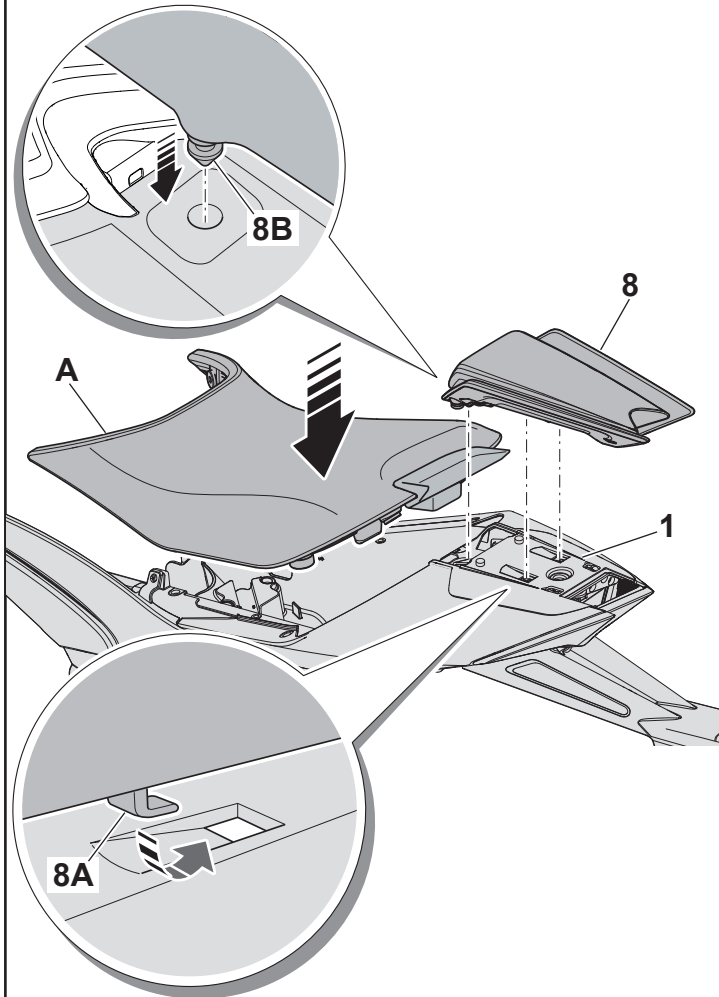
- GR** Τοποθετήστε το κάλυμμα **5** στο έλασμα **E** κεντράροντας στην ειδική εσοχή της σέλας **A** και στερεώστε με τη ροδέλα **6** και την αυτοδιατηρητική βίδα **7**.

Τοποθετήστε πάλι τη σέλα **A** στο όχημα.

Τοποθετήστε το kit μονοθέσιου **8** στο κάλυμμα **1**, εισάγοντας πρώτα τα άγκιστρα σχήματος L **8A** στις ειδικές έδρες του καλύμματος **1** άγκιστρώνοντας στη συνέχεια τον πείρο **8B** στον μηχανισμό κλεισίματος.

! **Ροπή σύσφιξης**

βίδας 7: 1 Nm




GB GENERAL SAFETY WARNINGS

 After the first 500 km and at regular intervals check the correct tightening of the small parts used for fixing the kit.

I AVVERTENZE GENERALI SULLA SICUREZZA

 Verificare dopo i primi 500 km e periodicamente il corretto serraggio della minuteria utilizzata per il montaggio del kit.

F AVERTISSEMENTS SUR LA SECURITE GENERALE

 Après les 500 premiers km et périodiquement par la suite, vérifier le serrage correct de la quincaillerie utilisée pour le montage du kit.


D ALLGEMEINE SICHERHEITSHINWEISE

 Kontrollieren Sie nach den ersten 500 km und danach regelmäßig den korrekten Anzug der Kleinteile zur Montage des Sets.

E ADVERTENCIAS SOBRE LA SEGURIDAD GENERICA

 Después de los primeros 500 km y de forma periódica, compruebe que la tornillería utilizada para el montaje del kit esté correctamente apretada.

GR ΠΑΡΑΤΡΗΣΕΙΣ ΣΕ ΘΕΜΑΤΑ ΑΣΦΑΛΕΙΑΣ ΓΕΝΙΚΟΤΕΡΑ

 Ελέγξτε μετά τα πρώτα 500 km και κατά διαστήματα τη σωστή σύσφιξη των βιδών που χρησιμοποιούνται για τη συναρμολόγηση του kit.