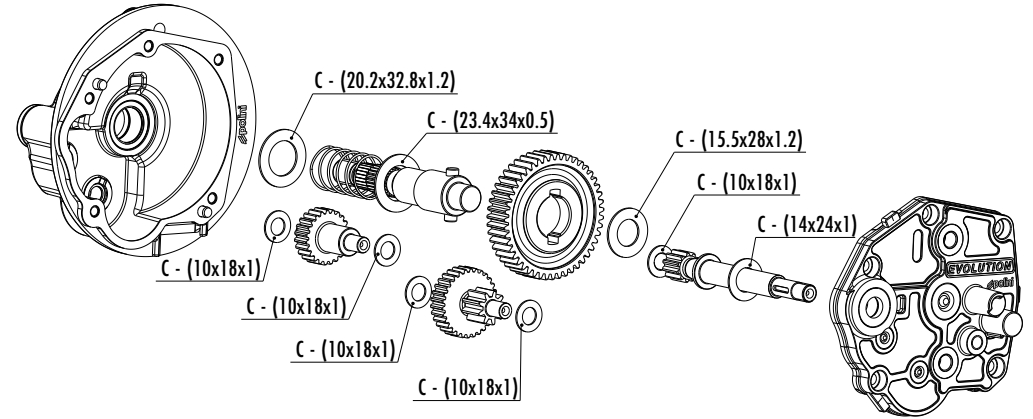
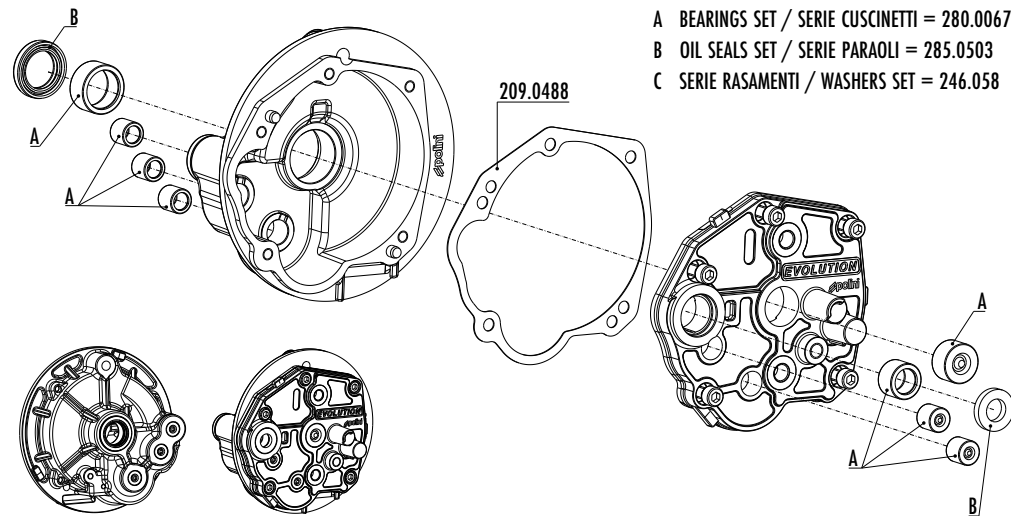


- **ITA** - Per uso: - **stradale** inserire olio 80W-90  
- **racing** inserire olio 85W-140

Riempire il mozzo ruota utilizzando come riferimento la vite presente sul coperchio mozzo. Per non rovinare il labbro del paraolio dell'albero primario è necessario montarlo dopo aver inserito l'albero nel coperchio.

- **ENG** - For use: - **road** insert 80W-90 oil  
- **racing** insert 85W-140 oil

Fill the wheel hub using the screw on the hub cover as reference. To avoid damaging the lip of the primary crankshaft oil seal, it must be mounted after inserting the shaft into the cover.



- **ITA** - Per uso: - **stradale** inserire olio 80W-90  
- **racing** inserire olio 85W-140

Riempire il mozzo ruota utilizzando come riferimento la vite presente sul coperchio mozzo. Per non rovinare il labbro del paraolio dell'albero primario è necessario montarlo dopo aver inserito l'albero nel coperchio.

- **ENG** - For use: - **road** insert 80W-90 oil  
- **racing** insert 85W-140 oil

Fill the wheel hub using the screw on the hub cover as reference. To avoid damaging the lip of the primary crankshaft oil seal, it must be mounted after inserting the shaft into the cover.

