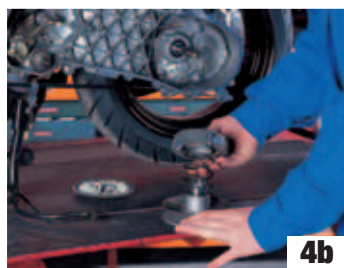


Multivai



MALLOSSI

SEQUENZA DI MONTAGGIO / ASSEMBLING SEQUENCE / PHASES DE MONTAGE / MONTAGEFOLGE / SECUENCIA DE MONTAJE



**I
T
A
L
I
A
N
O**

In passato i variatori automatici di velocità con cinghie di trasmissione trapezoidali avevano rendimenti molto bassi e venivano impiegati esclusivamente nei ciclomotori economici che avessero potenze limitate. Attualmente i variatori automatici hanno raggiunto rendimenti elevati e vengono montati su tutti gli scooter da 50 a 600 cc con potenza da 2,94 kW a 40 kW. La scelta dei costruttori di motoveicoli è oggi mirata al raggiungimento di una migliore guidabilità di questi veicoli. Considerate le potenzialità di tali dispositivi, la direzione della MALOSSI ha indirizzato i propri tecnici allo studio di una nuova gamma di variatori speciali calcolati e tarati specificamente per questi nuovi scooters e ciclomotori, con l'obiettivo di ottimizzarne ulteriormente il funzionamento e soddisfare così le richieste degli utenti più esigenti. MULTIVAR è la risposta degli esperti Malossi che studiano e producono parti speciali per motoveicoli, motori per competizioni e variatori dal sistema brevettato. MULTIVAR viene definito "terza generazione" per la sua tecnologia progettuale e per le caratteristiche dei materiali che lo compongono; è il frutto di una sintesi razionale ed avanzata rispetto ai sistemi esistenti. È compatto, leggero, equilibrato, indistruttibile; ha una grande semplicità di applicazione ed è di facile intervento; è tarato per ogni applicazione specifica, studiato nel minimo dettaglio, completo di ogni particolare e non richiede manutenzione. Svariate gamme di rulli, di pesi diversi e molle per pulegge condotte con carichi maggiorati sono state create per consentire agli addetti ai lavori di tarare il MULTIVAR a loro piacimento. Sono disponibili presso i punti vendita MALOSSI tutti i ricambi con i loro codici (vedere tavola catalogo). MULTIVAR è frutto di uno studio concepito per ottenere una produzione di variatori dai componenti intercambiabili in grado di coprire l'intera gamma degli automatici da 50 a 600 cc.

**E
N
G
L
I
S
H**

In the past the automatic speed variators with V-type transmission belts had quite low performances and they were used only on the economical mopeds which had limited power. Nowadays the automatic variators achieved higher performances and they are fitted on all automatic scooters from 50 to 600 cc. with 2,94 kW to 40 kW power. The choice of the motorcycle producers had the purpose to improve the drive of these vehicles. Considering the potentiality of such devices, MALOSSI management has directed the efforts of his engineers towards the study of a new range of variators specifically calculated and calibrated for these new scooters and mopeds, with the purpose to get their best running and therefore to meet with the requests of the most exacting users. MULTIVAR is the answer of Malossi experts who have been studying and producing special parts for automatic mopeds, racing engines and patented variators. MULTIVAR is defined "third generation" for the technology of its plan and for the characteristics of the materials which it composes; it is the result of an advanced and rational synthesis in comparison with the present devices. It is compact, light, balanced and indestructible; it is very easy to fit and to modify; it is calibrated for specific applications, studied in details, complete of all parts and it does not require any maintenance. A range of rollers with different weights and driven pulley springs with increased loads has been created to enable the mechanics to calibrate the MULTIVAR as they like. All the variator spare parts are available at MALOSSI sale points (see the page of Malossi catalogue). MULTIVAR is the result of a study devised in order to get a production of variators with interchangeable components that can cover the whole range of automatic mopeds from 50 to 600 cc.

**F
R
A
N
C
A
I
S**

Dans le passé, les variateurs automatiques de vitesse avec courroies de transmission trapézoïdales n'étaient pas très performants et ils étaient employés exclusivement pour les cyclomoteurs économiques qui avaient des puissances limitées. Actuellement, les variateurs sont plus évolués et ils sont montés sur tous les scooters automatiques de 50 à 600 cc., ceux-ci d'ailleurs ayant des puissances de 2,94 kW à 40 kW. Ce choix des constructeurs a été réalisé dans le but de rendre plus facile la conduite. Compte tenu de la puissance de ces véhicules, MALOSSI a orienté ses techniciens vers l'étude d'une nouvelle gamme de variateurs spéciaux calculés et réglés en particulier pour ces nouveaux scooters et cyclomoteurs, dans le but d'optimiser leur fonctionnement et de satisfaire, de cette façon, les demandes des usagers les plus exigeants. MULTIVAR est la réponse des experts MALOSSI qui étudient et produisent des pièces spéciales pour les automatiques, des moteurs pour compétition et des variateurs avec système breveté. MULTIVAR est défini comme "troisième génération" pour la technologie de son projet et pour les caractéristiques des matériaux qui le composent; il est le résultat d'une synthèse rationnelle et avancée par rapport aux systèmes existants. Il est compact, léger, équilibré, indestructible; il est d'une grande simplicité d'application et il est facile à modifier; il est réglé pour chaque application spécifique, étudié dans les moindres détails, complet avec toutes les pièces et il ne demande aucun entretien. Une gamme de rouleaux de différents poids et de ressorts avec des forces majorées pour les poulies conduites, a été créée afin de permettre aux mécaniciens de régler le MULTIVAR à leur gré. Toutes les pièces détachées avec leur références (voir la table catalogue) sont disponibles dans tous les points de vente MALOSSI. MULTIVAR est le résultat d'une étude conçue pour obtenir une production de variateurs, avec les pièces interchangeables, qui couvre toute la gamme des automatiques de 50 à 600 cc.

**D
E
U
T
S
C
H**

In der Vergangenheit wurden Variatoren mit V- Antriebsriemen (Keilriemen) ausschliesslich in einfachen Mopeds mit geringer Motorleistung verwendet. Heutzutage sind die Variatoren weiterentwickelt und passen zu allen Automatic-Rollern von 50-600 ccm mit hoher Motorleistung. Die Hersteller dieser Fahrzeuge verbesserten den Antrieb. Das MALOSSI-Management wies seine Ingenieure an zu Überlegungen für ein neues Programm von Variatoren. Speziell konzipiert und abgestimmt für diese neuen Roller- und Mopedmodelle, mit besten Eigenschaften und höchsten Ansprüchen genugend. MULTIVAR ist die Antwort der MALOSSI- Experten, die Spezial- Modedteile, Rennmotoren und patentierte Variatoren seit konstruieren und produzieren. MULTIVAR in seiner technologischen Zielrichtung und der Charakteristik der verwendeten Materialien ist das Ergebnis einer fortschrittlichen und vernünftigen Synthese im Verhältnis zu den heutigen Anforderungen. MULTIVAR ist leicht, kompakt, ausgewogen und verschleißfest; sehr einfach zu montieren und zu modifizieren; abgestimmt für bestimmte Modelle, bis in Details Ciberlegt, komplett mit allen Teilen und waetungsarm. Eine Auswahl an Rol (engewichten und stärkeren Federn stchen zur Abstimmung zur Verfügung. Alle Ersatzteile wie im Katalog beschrieben sind im Handel erhältlich. MULTIVAR ist das Ergebnis von Überlegungen hin zu einer Produktion von Variatoren mit austauschbaren Komponenten, die das ganze Programm der Automatic-Mopeds und -Roller abdecken.

**E
S
P
A
Ñ
O
L**

Los variadores automáticos de velocidad con correas de transmisión trapezoides tenían rendimientos muy bajos y se empleaban exclusivamente en los ciclomotores más baratos con potencias limitadas. Hoy en día, los variadores automáticos han alcanzado rendimientos elevados y se montan en todos los scooter de 50 a 600 cc, con potencias de 2,94 kW a 40 kW ya que los fabricantes de vehículos a motor, al escoger el tipo de variador, prefieren los que permiten ofrecer una mejor conducción de estos vehículos. Una vez tomadas en consideración las potencialidades de estos dispositivos, la dirección de MALOSSI encargó a sus técnicos el estudio de una nueva serie de variadores especiales calculados y calibrados específicamente para estos nuevos scooters y ciclomotores, con el objetivo de optimizar ulteriormente su funcionamiento y satisfacer así los requerimientos de los usuarios más exigentes. MULTIVAR es la respuesta de los expertos Malossi que estudian y producen partes especiales para vehículos a motor, motores de competición y variadores con sistema patentado. MULTIVAR está definido "tercera generación" por su tecnología de proyecto y por las características de los materiales que lo componen; es el fruto de una síntesis racional y avanzada respecto a los sistemas existentes. Es compacto, ligero, equilibrado e indestructible; se aplica y funciona muy fácilmente; ha sido calibrado para cada una de las específicas aplicaciones, estudiado en los más mínimos detalles, incluye todas las piezas necesarias para su instalación y no requiere mantenimiento. Para permitir que los profesionales puedan calibrar MULTIVAR en función de las necesidades, se han previsto numerosas series de rodillos de pesos diferentes y se han creado muelles para poleas conducidas con cargas superiores. Los puntos de venta MALOSSI disponen de todos los recambios con sus códigos (véase tabla catálogo). MULTIVAR es el fruto de un estudio concebido para obtener una producción de variadores con componentes intercambiables capaces de cubrir toda la gama de los automáticos de 50 a 600 cc.

CARATTERISTICHE PRINCIPALI

Grande capacità di escursione. Curva di utilizzo fortemente progressiva. Taratura specifica per ogni tipo di veicolo, con possibilità di modificarne il regime di utilizzo. Funziona completamente a secco. Movimenti autolubrificanti.

DATI TECNICI

- Campo di utilizzo da 28 mm a 88 mm di diametro medio (dimensioni utili da 20 mm a 90/95 mm).
- Semipuleggia mobile in lega speciale di alluminio ad alto tenore di silicio con trattamento di superficie.
- Boccola di scorrimento in bronzo sinterizzato autolubrificante.
- Mozzo centrale in acciaio speciale da cementazione e rettificato.
- Calotta guida rulli in acciaio trattata termicamente e brunita superficialmente.
- Rulli in nylon ad alta resistenza all'usura con peso tarato caricati con fibre di vetro o rulli speciali con solfuro di molibdeno
- Molla di contrasto della puleggia condotta in acciaio speciale temprato e verniciato in vari colori a seconda della taratura.
- Puleggia fissa in acciaio zincato (ciclomotori Piaggio).

MAIN CHARACTERISTICS

Big excursion capacity. The utilisation curve is highly progressive. Specific calibration for every kind of vehicle, with possibility to modify the utilisation rate. It works completely dry. Self-lubricating movements.

TECHNICAL DATA

- Range of use from 28 mm to 88 mm of medium diameter (useful dimensions from 20 mm to 90/95 mm).
- Movable half pulley in a special aluminium-silicon alloy with treatment on surface.
- Sliding bushing in sintered self-lubricating bronze.
- Central hub in a special alloyed hardened and rectified steel.
- Roller guide cover in steel with head treatment and burnish on surface.
- Rollers in nylon with high resistance to wear and calibrated weight added with both glass fibre or special molybdenum sulphide.
- Driven pulley pressure spring in special hardened steel, stove-enamelled in different colours depending on each calibration.
- Fixed pulley in galvanised steel (Piaggio mopeds).

CARACTERISTIQUES PRINCIPALES

Grande plage de variation. Courbe d'utilisation très progressive. Réglage spécifique pour chaque véhicule avec la possibilité de modifier le régime d'emploi. Mouvements auto-lubrifiants. Il fonctionne complètement à sec.

DONNEES TECHNIQUES

- Plage d'utilisation de 28 mm à 88 mm de diamètre moyen (dimensions utiles de 20 mm à 90/95 mm).
- Demi-poulie mobile en alliage d'aluminium à haute teneur de silicium avec traitement de sa face.
- Douille de glissement en bronze fritté autolubrifiant.
- Moyeu central en acier allié tempéré et rectifié.
- Calotte de guidage en acier avec traitement thermique et brunissage à la surface.
- Rouleaux en nylon à haute résistance à l'usage, avec poids étalonnés, additionnés avec fibre de verre ou spéciaux avec sulfure de molybdène.
- Ressort de contraste de la poulie conduite en acier spécial tempéré et verni en diverses couleurs selon le réglage.
- Poulie fixe en acier zingué (cyclomoteurs Piaggio).

HAUPT-EIGENSCHAFTEN

Die Kennlinie ist hochprogressiv. Spezielle Abstimmung für jede Art von Fahrzeug mit der Möglichkeit der Modifikation entsprechend der Anwendung. Arbeitet komplett trocken. Bewegliche Teile sind selbstschmierend.

TECHNISCHE DATEN

- Variabler Durchmesser von 28 bis 88 mm (gebräuchlicher Durchmesser von 20 bis 90/95 mm).
- Bewegliche Riemenscheibenhälfte in Spezialaluminium mit Beschichtung auf der Lauffläche.
- Druckscheibe aus gesinterter, selbstschmierender Bronze.
- Nabe aus gehärtetem Stahl.
- Rollenführung (Kalotte) aus Stahl mit Beschichtung und polierten Lauffläche.
- Rollen aus Nylon mit hoher Festigkeit.
- Riemenscheibendruckfeder aus spezialgehärtetem Stahl in verschiedenen Farben für die entsprechenden Abstimmungen.
- Riemenscheibenhälfte (feststehend) in galvanisiertem Stahl (Piaggio Mopeds).

CARACTERÍSTICAS PRINCIPALES

Gran capacidad de excursión. Curva de utilización fuertemente progresiva. Reglaje específico para cada tipo de vehículo, con posibilidad de modificar su régimen de utilización. Funciona totalmente en seco. Movimientos autolubrificantes.

DATOS TÉCNICOS

- Campo de utilización de 28 a 88 mm de diámetro medio (dimensiones útiles de 20 a 90/95 mm).
- Semipolea móvil de aleación especial de aluminio con elevado porcentaje de silicio o con tratamiento de superficie.
- Casquillo de deslizamiento de bronce sinterizado autolubrificante.
- Cubo central de acero especial de cementación y rectificado.
- Caja guía rodillos de acero tratado térmicamente y bruñido superficialmente.
- Rodillos de nylon de alta resistencia al desgaste con peso calibrado, cargados con fibras de vidrio o rodillos especiales con sulfuro de molibdeno.
- Muelle antagonista de la polea conducida de acero especial templado y barnizado de vari colores en función del calibrado.
- Polea fija de acero galvanizado (ciclomotores Piaggio).

Multivar MHR

L'esperienza maturata sui campi di gara ci ha spinti alla realizzazione di un variatore automatico speciale Racing: all'interno del kit variatore è presente una semipuleggia mobile con diametro di 101 mm realizzato in lega speciale di alluminio pressofusa. La superficie di contatto fra puleggia e cinghia è super rifinita con utensile diamantato per assicurare un coefficiente d'attrito costante, calcolato per impedire lo slittamento della cinghia e nel contempo per evitarne una precoce usura. Per poter rispondere alle innumerevoli tarature di un mezzo da competizione, a seconda delle diverse piste e messe a punto motori, vengono fornite due serie di kit da 6 rulli ed una molla di contrasto in acciaio pretemprato legato al Cromo-Silicio con avvolgimento antiorario (racing). Inoltre sono previste come optional altre molle della stessa classe con carico differenziato (vedi pag. 31).

ATTENZIONE: Il Multivar viene fornito completo e non richiede applicazioni del coperchio o altri componenti provenienti da altri variatori. I coperchi che si trovano sui variatori originali hanno la funzione di trattenere il grasso. Multivar funziona senza grasso e le parti che lavorano sono costruite con materiali autolubrificanti; questa è la ragione per la quale Multivar non ha bisogno del coperchio.

ATTENZIONE: verificare sempre che l'applicazione specifica per il veicolo all'atto del montaggio permetta al dado del variatore il corretto serraggio, e che l'insieme mozzo-distanziale, ove presente, rispetti le quote di quello originale. La continua evoluzione dei motori presenti sui veicoli può causare l'incompatibilità dei prodotti Malossi. Onde evitare danni Vi chiediamo pertanto di verificare che il montaggio possa essere eseguito correttamente. Non rispondiamo di eventuali danni al veicolo.

Multivar MHR

Years of experience on the race track have spurred us to create a special automatic speed change gear for racing. The kit contains a 101 mm diameter mobile half pulley made of a special cast aluminium alloy. The contact surface between pulley and belt is super-finished with a diamond tool to guarantee a constant coefficient of friction, calculated to prevent both belt slip and premature wear. To satisfy the innumerable calibrations required by racing scooters, depending on track type and tuning of the motor, the kit contains 2 series of 6 rollers set and a counterspring in pre-hardened silicon-chrome steel alloy with counterclockwise (racing) winding. In addition, other springs of the same class with different loads are available as options (see pg. 31).

ATTENTION: Multivar is supplied complete of all parts; it is not necessary to fit covers or other parts not provided in our kit. The covers fitted on the original variators have the function of retaining the grease. Multivar works without grease and the working parts are built with self-lubricating materials; this is the reason why Multivar does not require the cover.

ATTENTION: Always verify that the correct components are being used, during assembly, so that the variator nut will seat fully and make sure the hub-spacer assembly, wherever present, has the same total dimension as the original. The ever-changing engine designs may cause a compatibility issue for Malossi products. In order to avoid damage to the vehicle we ask you to make sure the assembly is correct. We are not responsible for any damages to the vehicle.

Multivar MHR

L'expérience acquise sur les pistes de course nous a poussés à réaliser un variateur automatique spécial Racing. Une semi-poulie mobile d'un diamètre de 101 mm réalisée dans un alliage spécial d'aluminium et moulée sous pression se trouve dans le kit du variateur. La finition de la surface de contact entre la poulie et la courroie est très travaillée avec un outil diamanté pour garantir un coefficient de frottement constant, calculé pour empêcher le glissement de la courroie et en même temps pour éviter qu'elle ne s'use prématurément. Pour faire face aux innombrables étalonnages rencontrés par un engine de compétition, deux séries de 6 rouleaux sont fournis dans le kit et un ressort de contraste en acier pré-trempé lié au "Chrome-Silicium" avec enroulement en sens contraire des aiguilles d'une montre (racing). De plus, d'autres ressorts de la même catégorie avec charge différenciée (voir pg. 31) sont également prévus.

ATTENTION : Multivar est livré complet et il ne demande aucune application de couvercles où d'autres composants qui proviennent d'autres variateurs. Les couvercles qui se trouvent sur les variateurs d'origine ont la fonction de retenir la graisse. Multivar marche sans graisse et les pièces sont construites avec des matériaux autolubrifiants : cela c'est la raison pour la quelle Multivar n'a pas besoin de couvercle.

ATTENTION: vérifier toujours que l'application spécifique pour le véhicule au moment du montage permette à l'entretoise le serrage correct et que l'ensemble moyeux-entretoise, si présent, respecte les dimensions d'origine. L'évolution continue des moteurs présents sur les véhicules peut causer des incompatibilités avec les produits Malossi. Afin d'éviter des dommages nous vous demandons donc de vérifier que le montage peut-être effectuer correctement. Nous ne pouvons être tenu responsables pour les éventuels dommages qui eraient causés.

Multivar MHR

Jahrelange Erfahrung auf der Rennstrecke hat uns angespornt, weiterzugehen und eine spezielle Variomatik für den Renneinsatz zu schaffen. Der Satz enthält eine 101 mm grosse bewegliche Riemenscheibe aus einer speziellen Aluminiumguss-Legierung. Die Kontaktfläche zwischen Riemenscheibe und Antriebsriemen ist hochwertig bearbeitet mit einem Diamantwerkzeug, um einen konstanten Reibungskoeffizienten zu gewährleisten, was sowohl Schlupf wie auch vorzeitigen Verschleiss des Antriebsriemens verhindert. Um den unzähligen Abstimmungen, die ein Rennscooter je nach Rennstrecke und Motorcharakteristik erfordert, Rechnung zu tragen, enthält der Bausatz zwei Sets mit je 6 Rollengewichte und beinhaltet eine Gegendruckfeder aus vorgehärtetem Siliconchrom-Stahl mit Windung gegen den Uhrzeigersinn (racing). Zusätzlich sind weitere Federn derselben Klasse mit unterschiedlicher Härte optional erhältlich (siehe pg. 31).

ACHTUNG: Multivar wird komplett geliefert; es ist nicht erforderlich, Abdeckungen oder andere Teile von anderen Variatoren zu montieren. Die Abdeckungen der Originalvariatoren sollen abdichten. Multivar arbeitet ohne Fett. Die beweglichen Teile sind selbstschmierend. Deshalb benötigt Multivar keine Abdeckung.

ACHTUNG: Es ist zwingend notwendig, dass während des Einbaus die richtigen Komponenten verwendet werden. Die Variator Mutter muss fest sitzen und die gesamte Variomatikeinheit muss dieselben Gesamtmaße haben, wie die Originale. Durch die häufigen Veränderungen im Aufbau der Motoren, kann es sein, dass MALOSSİ Produkte auch in andere Modelle passen. Um Schäden an dem Fahrzeug zu vermeiden, muss sicher gestellt sein, dass der Einbau korrekt erfolgt ist. Wir sind nicht für Schäden jeglicher Art an dem Fahrzeug verantwortlich. "

Multivar MHR

La experiencia desarrolla en competición nos ha llevado a la realización de un variador automático especial Racing. En el juego del variador se incluye una semipolea móvil de 101 mm de diámetro, realizada con un aleación especial de aluminio moldeada a presión. La superficie de contacto entre la polea y la correa ha sido super pulida con una herramienta diamantada, lo que garantiza un coeficiente de rozamiento constante y calculado para impedir el resbalamiento de la correa así como para evitar su precoz desgaste. Para poder satisfacer los innumerables ajustes de un medio de competición, en función de las varias pistas y puestas a punto de los motores, el suministro incluye 2 serie de 6 rodillos. En el juego se incluye también el muelle antagonista de acero pretemplado aleado con Cromo-Silicio y que gira hacia izquierdas (racing). Además se han previsto como opcionales otros muelles de la misma clase con cargas diferentes (página 31).

ATENCIÓN: El Multivar se suministra completo y no requiere aplicaciones de la tapa u otros componentes procedentes de otros variadores. Las tapas que hay en los variadores originales tienen la función de retener la grasa. Multivar funciona sin grasa y las partes que trabajan están fabricadas con materiales autolubrificantes, por este motivo a Multivar no le hace falta la tapa.

ATENCION: verificar siempre que la aplicación específica por el vehículo, en el momento del montaje permite a la tuerca del variador el correcto apretamiento y que el cubo-distanciador (donde lo hay) respecta las medidas de aquel original. La continua evolución de los motores de los vehículos puede causar la no compatibilidad de los productos Malossi. Para evitar averías preguntamos de verificar el correcto montaje. No respondemos de eventuales averías.

ISTRUZIONI DI MONTAGGIO (scooter e ciclomotori)

- 1) Pulire accuratamente la zona esterna del carter lato trasmissione su cui si andrà ad operare.
- 2) Smontare il carter lato trasmissione avendo cura di non danneggiare o perdere le bussole di centraggio e le viti dello stesso **(Foto 1a)**.
- 3) Svitare il dado di bloccaggio del variatore sull'albero motore **(Foto 1b)**.
- 4) Togliere completamente tutto il gruppo variatore originale sfilandolo dall'albero motore **(Foto 2)**.
- 5) Smontare il gruppo frizione posteriore nei kit ove sia prevista la molla in sostituzione dell'originale **(Foto 3a - 3b)**.
- 6) Per montare l'eventuale molla presente nel kit Malossi bisogna svitare il dado di serraggio della flangia porta ceppi **(Foto 4a - 4b)** facendo attenzione alla spinta della molla.
- 7) Montare la nuova molla fornita nel kit **(Foto 5)**.
- 8) Ricomporre il gruppo frizione come in precedenza **(Foto 6)**. Controllare lo stato di usura della vostra cinghia; qualora non risultasse perfetta vi consigliamo di sostituirla con una delle nostre cinghie Malossi Special Belt o Kevlar Belt. Rimontare il gruppo frizione con la cinghia inserita nella puleggia e serrare il dado di bloccaggio **(Foto 7)**.
- 9) Montare i cursori **(3)** sulla calotta **(2)** come da schema montaggio variatore avendo cura di inserirli fino a completa battuta **(Foto 8)**.

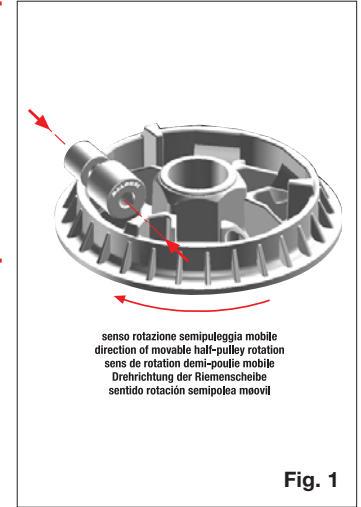


Fig. 1

FITTING INSTRUCTIONS (scooters and motorcycles)

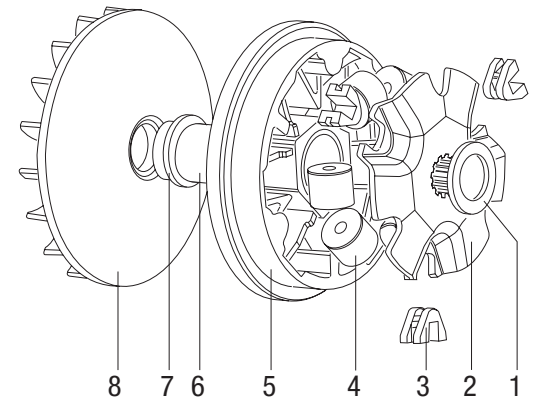
- 1) Clean carefully the outside area of the crankcase at the drive side, on which we will work.
- 2) Remove the crankcase at the drive side, taking care of no losing or damaging the tightening sockets and screws **(Photo 1a)**.
- 3) Unscrew the variator locking nut on the crankshaft **(Photo 1b)**.
- 4) Take off completely the original variator from the crankshaft **(Photo 2)**.
- 5) In case there is the calibrated spring inside the kit, remove the clutch unit **(Photos 3a-3b)**.
- 6) In order to fit the driven pulley pressure spring, unscrew the locking nut of the bearer-block flange **(Photos 4a-4b)**, paying attention to the spring thrust.
- 7) Fit the new spring supplied in the kit **(Photo 5)**.
- 8) Reassemble the clutch unit as in origin **(Photo 6)**. Check the wear on your belt; if it isn't perfect, we suggest you replace it with one of our Malossi Belts or MHR in Kevlar. Reassemble the clutch unit with the belt fitted to the pulley, and tighten the lock nut **(Photo 7)**.
- 9) Assemble the guides **(3)** into the cover **(2)** as shown in the variator assembly diagram, take care in fitting the assembly **(Photo 8)**.

INSTRUCTIONS DE MONTAGE (scooters et cyclomoteurs)

- 1) Nettoyez soigneusement la zone externe du carter côté transmission sur lequel vous travaillez.
- 2) Démontez le carter côté transmission en prenant soin de ne pas perdre ni abimer les four reaux et les vis de centrage **(Photo 1a)**.
- 3) Dévissez l'écrou de blocage du variateur sur le vilebrequin **(Photo 1b)**.
- 4) Otez le groupe variateur d'origine complet du vilebrequin **(Photo 2)**.
- 5) Démontez le groupe embrayage postérieur dans les kits où sont prévus des ressorts de rechange **(Photos 3a-3b)**.
- 6) Pour monter l'éventuel ressort présent dans le kit Malossi, dévissez l'écrou de serrage de la bride porte-blocs **(Photos 4a-4b)** en faisant attention à la poussée du ressort.
- 7) Montez le nouveau ressort fourni dans le kit **(Photo 5)**.
- 8) Remontez le groupe d'embrayage comme précédemment décrit **(Photo 6)**. Contrôlez l'état d'usure de votre courroie; si celle-ci s'avérait être en mauvais état, nous vous conseillons de la remplacer par une de nos courroies Malossi Belt ou MHR en Kevlar. Remontez le groupe d'embrayage par la courroie insérée dans la poulie et serrez l'écrou de blocage **(Photo 7)**.
- 9) Montez les curseurs **(3)** sur la calotte **(2)** en prenant exemple sur le schéma de montage du variateur et en prenant soin de l'insérer jusqu'à alignement complet **(Photo 8)**.

MONTAGEANLEITUNG (Scooter und Mopeds)

- 1) Reinigen Sie sorgfältig die Außenseite des Gehäusedeckels.
- 2) Entfernen Sie den Gehäusedeckel auf der Antriebsseite. Achten Sie dabei darauf, daß keine Hülsen oder Schrauben verloren gehen. **(Bild 1a)**
- 3) Lösen Sie die Haltemutter des Variators auf der Kurbelwelle. **(Bild 1b)**
- 4) Entfernen Sie den kompletten Originalvariator von der Kurbelwelle. **(Bild 2)**
- 5) Falls dem Kit eine Feder beigelegt ist, entfernen Sie die Kupplungseinheit. **(Bilder 3a-3b)**
- 6) Um die Druckfeder der Riemenscheibe zu montieren, lösen Sie die Mutter vom Kupplungsflansch, nachdem Sie die "Glocke" entfernt haben. **(Bilder 4a-4b)**
- 7) Setzen Sie die neue Feder ein die dem Kit beigelegt ist. **(Bild 5)**
- 8) Setzen Sie die Kupplungseinheit **(Bild 6)** wieder zusammen. Prüfen Sie den Keilriemen auf Verschleiß. Falls erforderlich tauschen Sie diesen gegen einen Malossi Keilriemen. Legen Sie den Keilriemen in die Riemenscheibe, setzen Sie die Kupplungseinheit auf und befestigen Sie die Mutter. **(Bild 7)**.
- 9) Setzen Sie die Führungstücke **(3)** in die Kalotte **(2)** wie abgebildet und fügen Sie die Variatorteile sorgfältig zusammen. **(Bild 8)**



INSTRUCCIONES DE MONTAJE (scooter y ciclomotores)

- 1) Limpiar cuidadosamente la zona exterior del cárter lado transmisión en la que se trabajará.
- 2) Desmontar el cárter lado transmisión con cuidado para no dañar o perder ni los casquillos de centrado ni los tornillos del mismo **(Foto 1a)**.
- 3) Desenroscar la tuerca que bloquea el variador en el eje motor **(Foto 1b)**.
- 4) Sacar completamente todo el grupo variador original extrayéndolo del eje motor **(Foto 2)**.
- 5) Desmontar el grupo embrague trasero en los juegos en los que se haya previsto el muelle en sustitución del original **(Foto 3a-3b)**.
- 6) Para montar el eventual muelle contenido en el juego Malossi hay que desenroscar la tuerca de sujeción de la brida del freno **(Foto 4a-4b)** prestando atención al empuje del muelle.
- 7) Montar el muelle nuevo incluido en el juego **(Foto 5)**.
- 8) Reconponer el grupo embrague como estaba precedentemente **(Foto 6)**. Controlar el estado de desgaste de su correa; si no resultara perfecta, aconsejamos sustituirla con una de nuestras correas Malossi Special Belt o Kevlar Belt. Volver a montar el grupo embrague con la correa introducida en la polea y apretar la tuerca de bloqueo **(Foto 7)**.
- 9) Montar los cursores **(3)** en la caja **(2)** según el esquema de montaje Variador, introduciéndolos del todo con cuidado **(Foto 8)**.

10) **Solo per art. 5112075**

- Montare i rulli inserendo la massa di acciaio nel rullino (**Fig. 1**). Effettuare questa operazione manualmente oppure, se si preferisce, utilizzare un'attrezzatura meccanica; operare con la massima delicatezza, rispettando una perfetta ortogonalità.
- 11) Posizionare i rulli (**4**) nella semipuleggia mobile (**5**) (**Foto 9**).
 - 12) Inserire la calotta (**2**) completa di cursori sopra la semipuleggia mobile con inseriti i rulli (**Foto 10 - 11**).
 - 13) Inserire l'eventuale distanziale (**1**) sull'albero motore.
 - 14) Inserire il mozzo (**6**) nella semipuleggia mobile (**Foto 12 - 13**) ed infilare con cautela il gruppo completo sull'albero motore avendo cura che i rulli non escano dalle loro piste (**Foto 14**).
 - 15) Mandare a battuta tutto il gruppo variatore, inserire sul mozzo il distanziale limitatore (**7**), posizionare la cinghia sul mozzo (**Foto 15**). Applicare la semipuleggia fissa (**8**) originale o eventualmente quella fornita nel kit, applicare la ventolina e l'eventuale rondella di fissaggio.
 - 16) Inserire il bullone di serraggio ed avvitarlo con le dita (**Foto 16**).
 - 17) Allentare la cinghia serrandola in mezzeria facendo sì che durante la chiusura del bullone dell'albero motore, non venga serrata fra le pulegge la cinghia dentellata, falsando la chiusura a pacco di tutto il gruppo variatore (**Foto 17**).
 - 18) Il bullone sull'albero motore che fissa il variatore va serrato praticando la coppia indicata dal costruttore.

10) **Only for art. 5112075**

- Fit the roll steel mass into the rollers (**Fig. 1**). Do it by hand or, if you prefer to use a mechanic tool, work with the greatest care. You must observe a perfect orthogonality.
- 11) Put the rollers (**4**) in the moving half pulley (**5**) (**Photo 9**).
 - 12) Insert the completed cover (**2**) in the moving half pulley with rollers inside (**Photos 10 - 11**).
 - 13) Insert the sleeve (**1**), (if any), on the crankshaft.
 - 14) Insert the hub (**6**) into the moving half pulley (**Photos 12 - 13**) and fit with caution the complete unit onto the crankshaft, making sure the rollers stay in place (**Photo 14**).
 - 15) Fit the variator assembly, insert the limiter spacer (**7**) into the hub, place the belt on the hub (**Photo 15**). Fit the fixed original half pulley (**8**) or alternatively, the half pulley supplied in the kit. Assemble the cooling fan and the fixing washer, if any.
 - 16) Insert the clamping bolt and screw down with fingers (**Photo 16**).
 - 17) Slacken the belt pressing it in the middle, so that it is not narrowed between the pulley and the notched belt during locking of the crankshaft bolt, or the assembly of the variator may be distorted (**Photo 17**).
 - 18) The bolt on the crankshaft which fixes the variator must be tightened, as suggested by the manufacturer.

10) **Uniquement pour art. 5112075**

- Montez les galets en insérant la masse d'acier des petits galets (**Fig. 1**), effectuez cette opération à la main, ou, si vous préférez utiliser un équipement mécanique. Opérez avec le plus de délicatesse possible tout en respectant une parfaite horthogonalité.
- 11) Positionnez les roulements (**4**) dans la demi-poulie mobile (**5**) (**Photo 9**).
 - 12) Insérez la calotte (**2**) complète des curseurs sur la demi-poulie mobile avec les roulements insérés (**Photo 10-11**).
 - 13) Insérez l'eventuelle entretoise (**1**) sur le vilebrequin.
 - 14) Insérez le moyeu (**6**) dans la demi-poulie mobile (**Photo 12-13**) et emboitez avec précaution le groupe complet sur le vilebrequin en veillant à ce que les roulements ne se déplacent pas (**Photo 14**).
 - 15) Alignez tout le groupe variateur, insérez sur l'axe l'entretoise limitatrice (**7**), positionnez la courroie sur le moyeu (**Photo 15**). Appliquez la demi-poulie fixe (**8**) d'origine ou éventuellement celle fournie dans le kit, appliquez le rotor et l'eventuelle rondelle de fixation.
 - 16) Insérez le boulon de sureté et vissez-le avec les doigts (**Photo 16**).
 - 17) Dessérez la courroie en la serrant au milieu de manière à ce que durant la fermeture du boulon du vilebrequin, elle ne soit pas prise entre les poulies et la courroie d'endu groupe variateur (**Photo 17**).
 - 18) Serrez le boulon sur le vilebrequin qui fixe le variateur en suivant les instructions du constructeur.

10) **Nur für Art. 5112075**

- Pressen Sie die Metallrollen in die Rollen (**Fig. 1**). Gehen Sie per Hand vor, falls Sie es bevorzugen ein Werkzeug zu verwenden, gehen Sie sehr sorgfältig vor. Achten Sie darauf, eine perfekte Winkeligkeit erreichen.
- 11) Legen Sie die Rollengewichte (**4**) in die bewegliche Riemenscheibenhälfte (**5**). (**Bild 9**)
 - 12) Setzen Sie die komplettierte Kalotte (**2**) in die bewegliche Riemenscheibenhälfte mit den Rollengewichten. (**Bilder 10-11**)
 - 13) Setzen Sie, falls vorgesehen, die (**1**) Distanzbuchse die Kurbelwelle.
 - 14) Setzen Sie die Nabe (**6**) in die bewegliche Riemenscheibenhälfte (**Bilder 12-13**) und montieren Sie Die Komplette Einheit vorsichtig auf die Kurbelwelle. Beachten Sie dabei, daß die Rollengewichte nicht verkanten. (**Bild 14**)
 - 15) Bauen Sie nun den Variator komplett zusammen. Setzen Sie die Distanzscheibe (**7**) auf die Hülse. Legen Sie den Keilriemen auf die Nabe. (**Bild 15**) Befestigen Sie die feststehende Riemenscheibenhälfte (**8**) oder alternativ, die Riemenscheibenhälfte aus dem kit. Montieren Sie, falls vorgesehen, Lufter und Dichtring.
 - 16) Schrauben Sie die Halteschraube mit den Fingern handfest. (**Bild 16**)
 - 17) Lockern Sie den Keilriemen, so daß er nicht eingeklemmt wird beim anziehen der Mutter. (**Bild 17**)
 - 18) Die Befestigungsmutter des Herstellers angezogen werden.

10) **Solo para art. 5112075**

- Montar los rodillos poniendo la masa de acero del rodillo (**Fig. 1**), hacer esta operación manualmente o si se prefiere utilizar un úitill mecanico, trabajar con la máxima delicadeza, respetando una perfecta octogonalidad.
- 11) Colocar los rodillos (**4**) en la semipolea móvil (**5**) (**Foto 9**).
 - 12) Introducir la caja (**2**) con cursores encima de la semipolea móvil con los rodillos introducidos (**Foto 10 - 11**).
 - 13) Introducir el eventual distanciadador (**1**) en el eje motor.
 - 14)Introducir el cubo (**6**) en la semipolea móvil (**Foto 12 - 13**) y insertar con precaución el grupo completo en el eje motor, con cuidado para que los rodillos no salgan de sus pistas de rodamiento (**Foto 14**).
 - 15) Introducir del todo el grupo variador, insertar en el eje el distanciadador limitador (**7**), colocar la correa en el cubo (**Foto 15**). Aplicar la semipolea fija (**8**), la original o eventualmente la incluida en el juego, aplicar el ventilador y la eventual arandela de fijación.
 - 16) Introducir el espárrago de sujeción y enroscarlo con los dedos (**Foto 16**).
 - 17) Aflojar la correa sujetándola central, haciendo de manera que, durante el cierre del espárrago del eje motor, la correa dentada no quede sujeta entre las poleas, falseando el cierre compacto de todo el grupo variador (**Foto 17**).
 - 18) El espárrago que fija el variador en el eje motor debe apretarse practicando el par indicado por el fabricante.

Multivar 51 7075 - 5113161

ITALIANO

ATTENZIONE

Nei gruppi frizioni degli scooter 50 con motore Yamaha/Minarelli: all'interno della molla di contrasto si trovano due astucci copripolvere in lamiera stampata; per applicare la nuova molla rinforzata Malossi è necessario eliminare l'astuccio esterno onde evitare interferenze dannose con la nuova molla.

ATTENZIONE

Nel Multivar art. 51 7075 - 5113161 ci sono due distanziali, uno art. 08 7059B di spessore 2 mm e l'altro art. 0811670B di spessore 5 mm.

L'art. 0811670B di spessore maggiore deve essere montato esclusivamente negli scooter equipaggiati con Motori Minarelli con carter ventilato costruiti a partire dall'anno 2000, ad es. Malaguti F12 ecc., mentre il primo distanziale di spessore 2 mm deve essere montato su tutti gli altri modelli di scooter.

ENGLISH

ATTENTION

In the clutch kit of Yamaha/Minarelli 50 engine: inside the antagonist spring set, there are two dust-covers in stamped plate. To fit in the new reinforced spring set, it is necessary to take away the external cover in order to avoid dangerous interferences with the new spring.

ATTENTION

In the Multivar art. 51 7075 - 5113161 there are two spacers: art. 08 7059B, which is 2 mm thick and art. 0811670B, which is 5 mm thick.

The art. 0811670B, which is thicker, must only be fitted to scooters equipped with Minarelli engines having a fanned crankcase made from the year 2000 onwards, e.g. Malaguti F12 etc., whilst the first one, which is 2 mm thick, must be fitted to all the other scooter models.

FRANÇAIS

ATTENTION

Dans les kits embrayage des scooter 50 avec moteur Yamaha/Minarelli: à l'intérieur du ressort de contraste, il y a deux couvre-poussière en tôle estampée; pour monter le nouveau ressort renforcé Malossi il faut éliminer le couvre-poussière extérieur afin d'éviter des contacts dangereux avec le nouveau ressort.

ATTENTION

Dans Multivar art. 51 7075 - 5113161 se trouvent deux entretoises, art. 08 7059B de 2 mm d'épaisseur et art. 0811670B de 5 mm d'épaisseur.

L'art. 0811670B, d'épaisseur majeure, ne doit être montée que sur les scooters équipés de Moteurs Minarelli avec carter ventilé construits à partir de l'an 2000, par ex. Malaguti F12 etc., alors que la première, de 2 mm d'épaisseur, doit être montée sur tous les autres modèles de scooters.

DEUTSCH

ACHTUNG:

Im Kupplungskit Yamaha/Minarelli 50: sind zwei Straubabdeckungen enthalten. Um die neue verstärkte Feder zu montieren, ist es erforderlich, die äußere Abdeckung zu entfernen, um eine einwandfreie Funktion der neuen Feder zu gewährleisten.

ACHTUNG

In Multivar Art. 51 7075 - 5113161 sind zwei Distanzbuchse enthalten, Art. 08 7059B mit 2 mm Dicke und Art. 0811670B mit 5 mm Dicke.

Art. 0811670B, dickere Distanzbuchse darf nur bei Skootern mit Minarelli-Motoren mit ventiliertem Gehäuse, ab Baujahr 2000 montiert werden, z.B. Malaguti F12 usw., während das erste Distanzbuchse, mit 2 mm Dicke, bei allen anderen Skooter-Modellen zu montieren ist.

ESPAÑOL

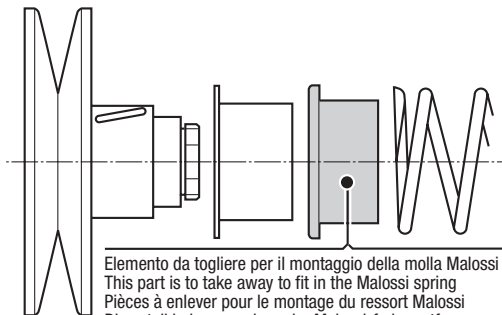
ATENCIÓN:

En los grupos embrague de los scooter 50 con motor Yamaha/Minarelli: en el interior del muelle antagonista hay dos protecciones contra el polvo de chapa moldeada; para aplicar el muelle nuevo reforzado Malossi es necesario eliminar la protección exterior para evitar peligrosas interferencias con el nuevo muelle.

ATENCIÓN

En el Multivar art. 51 7075 - 5113161 hay dos distanciadores, art. 08 7059B de 2 mm de espesor y art. 0811670B de 5 mm de espesor.

Art. 0811670B, de mayor espesor, hay que montarlo exclusivamente en los scooter equipados con Motores Minarelli con cárter ventilado fabricados a partir del año 2000, como por ej. Malaguti F12 etc., mientras que el primero, de 2 mm de espesor, debe montarse en todos los demás modelos de scooter.



Elemento da togliere per il montaggio della molla Malossi
This part is to take away to fit in the Malossi spring
Pièces à enlever pour le montage du ressort Malossi
Diese teil bei verwendung der Malossi-feder entfernen
Elemento que debes sacarse para el montaje del muelle Malossi

ISTRUZIONI DI MONTAGGIO

- Seguire le "Istruzioni di montaggio" a pag. 6 dal punto 1 al punto 11.
- 12) Inserire la calotta (6) completa di cursori sopra la semipuleggia mobile con inseriti i rulli (Foto 10 - 11).
- 13) Inserire il mozzo (2) nella semipuleggia mobile (Foto 12 - 13) ed infilare con cautela il gruppo completo sull'albero motore avendo cura che i rulli non escano dalle loro piste (Foto 14).
- 14) Mandare a battuta tutto il gruppo variatore, posizionare la cinghia sul mozzo (Foto 15). Applicare la semipuleggia fissa (1) originale. Applicare la ventolina e l'eventuale rondella di fissaggio.
- 15) Inserire il distanziale (7) fornito nel kit sull'albero motore.
- 16) Inserire il settore avviamento, la rondella e il bullone di serraggio (Foto 16).
- 17) Allentare la cinghia serrandola in mezzeria facendo sì che durante la chiusura del bullone dell'albero motore, non venga serrata fra le pulegge, falsando la chiusura a pacco di tutto il gruppo variatore (Foto 17).
- 18) Il bullone sull'albero motore che fissa il variatore va serrato praticando la coppia indicata dal costruttore.

FITTING INSTRUCTIONS

- Follow the "Fitting Instruction" at page 6 from point 1 to point 11.
- 12) Insert the complete cover (6) in the moving half pulley with rollers inside (Photos 10 - 11).
- 13) Insert the hub (2) into the moving half pulley (Photos 12 - 13) and fit with caution the complete unit into the crankshaft, making sure the rollers stay in their seats (Photo 14).
- 14) Align the variator completely and place the belt on the hub (Photo 15). Fit the fixed original half pulley (1). Assemble the cooling fan and the fixing washer, if any.
- 15) Insert the sleeve (7) included into the kit into the crankshaft.
<16) Insert the starting unit, the washer and the clamping bolt. (Photo 16).- 17) Release the belt, pressing it in the middle. In order to avoid that the variator assembly is distorted, take care not to allow that the toothed belt is narrowed between the pulleys while the crankshaft bolt is being locked. (Photo 17).
- 18) The bolt on the crankshaft which fixes the variator must be tightened, as suggested by the manufacturer.

INSTRUCTIONS DE MONTAGE

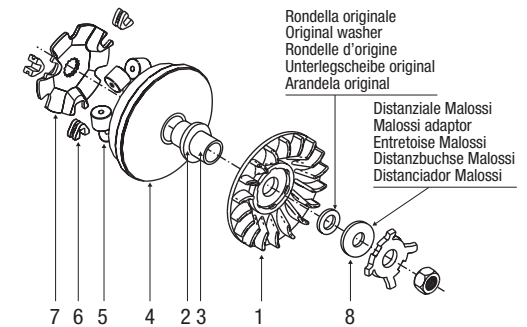
- Suivez les "Instructions de Montage" à la page 6 du point 1 au point 11.
- 12) Insérez la calotte (6) complète des curseurs sur la demi-poulie mobile avec les galets insérés (Photos 10-11).
- 13) Insérez le moyeu (2) dans la demi-poulie mobile (Photos 12-13) et emboitez avec précaution le groupe complet sur le vilebrequin en veillant à ce que les galets ne se déplacent pas (Photo 14).
- 14) Alignez tout le groupe variateur et positionnez la courroie sur le moyeu (Photo 15). Appliquez la demi-poulie fixe (1) d'origine. Appliquez le rotor et l'éventuelle rondelle de fixation.
- 15) Insérez l'entretoise (7) inséré dans le kit sur le vilebrequin.
- 16) Insérez le groupe de démarrage, la rondelle et le boulon de sureté (Photo 16).
- 17) Dessérez la courroie en la serrant au milieu de façon à ce que pendant la fermeture du boulon du vilebrequin, elle ne soit pas prise entre les poulies en faussant le montage du groupe variateur (Photo 17).
- 18) Serrez le boulon sur le vilebrequin qui fixe le variateur en suivant les instructions du constructeur.

MONTAGEANLEITUNG

- Folgen Sie der "Montageanleitung" auf Seite 6 von Punkt 1 bis Punkt 11.
- 12) Setzen Sie die komplettierte Kalotte (6) in die bewegliche Riemenscheibenhälfte mit den Rollengewichten. (Bilder 10-11)
- 13) Setzen Sie die Nabe (2) in die bewegliche Riemenscheibenhälfte (Bilder 12-13) und montieren Sie Die komplette Einheit vorsichtig auf die Kurbelwelle. Beachten Sie dabei, dass die Rollengewichte nicht verkanten. (Bild 14)
- 14) Bauen Sie nun den Variator komplett zusammen. Legen Sie den Keilriemen auf die Nabe. (Bild 15) Befestigen Sie die feststehende Riemenscheibenhälfte (1). Montieren Sie, falls vorgesehen, Lüfterrad und Dichtring.
- 15) Setzen Sie, falls vorgesehen, die (7) Distanzbuchse auf die Kurbelwelle.
- 16) Schrauben Sie die Halteschraube mit den Fingern handfest. (Bild 16)
- 17) Lockern Sie den Keilriemen, so dass er nicht eingeklemmt wird beim Anziehen der Mutter. (Bild 17)
- 18) Die Befestigungsmutter des Herstellers anziehen.

INSTRUCCIONES DE MONTAJE

- Seguir las "Instrucciones de Montaje" en la pag.6 del punto 1 al punto 11.
- 12) Introducir la caja (6) con cursores encima de la semipolea móvil con los rodillos introducidos (Foto 10-11).
- 13) Introducir el tambor (2) en la semipolea móvil (Foto 12-13) e insertar con precaución el grupo completo en el eje motor, con cuidado para que los rodillos no salgan de sus pistas de rodamiento (Foto 14).
- 14) Introducir del todo el grupo variador, colocar en el tambor (Foto 15). Aplicar la semipolea fija (1) original. Aplicar el ventilador y también la arandela de fijación.
- 15) Introducir también el distanciador (7) incluido en el kit en el eje motor.
- 16) Introducir el espárrago de sujeción y enroscarlo con los dedos (Foto 16)
- 17) Aflojar la correa sujetándola centralmente, haciendo que, durante el cierre del espárrago del eje motor, la correa dentada no quede sujeta entre las poleas, falseando el cierre compacto de todo el grupo variador (Foto 17)
- 18) El espárrago que fija el variador en el eje motor debe apretarse practicando el par indicado por el fabricante.



ITALIANO

I veicoli che hanno la semipuleggia fissa del variatore rivolta verso l'interno del carter motore hanno un ordine di montaggio capovolto rispetto agli scooter.

Per ciò che cambia seguire questo ordine. Inserire sull'albero motore il distanziale, ove è previsto, poi la semipuleggia fissa con mozzo, controllandone il senso di montaggio. Alloggiare i rulli nella semipuleggia mobile, il cursore nella calotta e quest'ultima nella semipuleggia. Collocare la cinghia sul mozzo e montare la semipuleggia mobile, tenendo i rulli bloccati nelle loro piste. Inserire inoltre la rosetta ed il dado e bloccare il tutto con cura, cercando di non fare errori. Dove è previsto montare il coperchietto con le 3 viti di fissaggio in dotazione al kit.

ENGLISH

The vehicles which have the variator fixed half pulley facing the inside of the crankcase have a fitting order reversed in comparison with the scooters.

For the part which changes, please follow this order. Sandwich the spacer on the crankshaft, where it is provided, and then fit the fixed half pulley with its hub, paying attention to the side of fitting. Place the rollers in the movable half pulley, the sliders in the cover and this last one in the half pulley. Put the belt on the hub and fit the movable half pulley, keeping the rollers blocked in their races. Moreover, put the collar and the nut and locked everything with care, trying not to make mistakes. Where it is provided, fit the small cover with the 3 fastening screws included in the kit.

FRANÇAIS

Les véhicules qui ont la demi-poulie fixe du variateur tournée vers l'intérieur du carter ont un ordre de montage inversé par rapport aux autres scooters.

Pour la partie qui change, suivez cet ordre: insérez sur le vilebrequin l'entretoise, quand elle est prévue, après la demi-poulie fixe avec le nouveau moyeu, en contrôlant le sens de montage; placer les rouleaux dans la demi-poulie mobile, les curseurs dans la calotte et celle-ci dans la demi-poulie. Placez la courroie sur le moyeu et montez la demi-poulie mobile en tenant les rouleaux bien bloqués dans leurs pistes. En outre, placez la rosace et l'écrou et bloquez le tout avec soin en évitant de faire des erreurs. Quand il est prévu, montez le petit couvercle avec les trois vis de fixation.

DEUTSCH

Diese Fahrzeuge, die die feststehende Riemenscheibenhälfte auf der Innenseite des Kurbelgehäusen haben, haben eine geänderte Montageanweisung.

Distanzieren Sie die Buchse auf der Kurbelwelle aus und montieren Sie die feststehende Riemenscheibenhälfte mit der Nabe unter Beachtung der richtigen Seite. Legen Sie die Rollen in die bewegliche Riemenscheibenhälfte, die Druckscheibe in die Kalotte und befestigen Sie die Teile. Legen Sie den Antriebsriemen auf die Nabe und montieren Sie die bewegliche Riemenscheibenhälfte mit Sorgfalt.

ESPAÑOL

Los vehículo que tienen la semipolea fija del variador dirigida hacia el interior del cárter motor tienen un orden de montaje invertido respecto a los scooter.

Por lo que cambia sígase el orden siguiente. Introducir en el eje motor el distanciador, donde previsto, luego la semipolea fija con cubo, controlando su sentido de montaje. Alojar los rodillos en la semipolea móvil, el cursor en la caja y ésta en la semipolea. Colocar la correa en el cubo y montar la semipolea móvil, manteniendo los rodillos bloqueados en sus pistas de rodamiento. Introducir luego la arandela y la tuerca y bloquear todo cuidadosamente, sin cometer errores. Si prevista, montar la tapita con los tres tornillos de fijación incluidos en el juego.

Multivar OVER RANGE 5112800 Motori / engines / Moteurs / Motoren / Motores Minarelli-Yamaha

L'incessante incremento delle potenze ci ha spinti a progettare uno straordinario variatore!

Gli elementi innovativi di questo nuovo variatore MHR per OVER RANGE sono:

- funzionamento ulteriormente ottimizzato;
- rulli da Ø 16x13 a Ø 19x15,5 , per garantire maggiore durata nella curva di cambiata;
- struttura del variatore rinforzata nella parte della boccola, per consentire maggiore stabilità e durata nella curva di cambiata.

ISTRUZIONI DI MONTAGGIO

- Sui motori Minarelli e Yamaha per montare il nuovo variatore con range maggiorato bisogna togliere i componenti del sistema d'avviamento elettrico presenti all'interno del carter trasmissione (Fig. 1 - 2).
- Montare i cursori (3) sulla calotta (2) come da schema di montaggio del variatore avendo cura di inserirli fino a battuta.
- Posizionare i rulli (4) nella semipuleggia mobile (5).
- Inserire la calotta (2) completa di cursori sopra la semipuleggia mobile con inseriti i rulli.

The never-ending power increase drove us to design an extraordinary variator!

The innovative elements of this new MHR variator for OVER RANGE are:

- far better running (running further improved);
- rollers from Ø 16x13 to Ø 19x15,5 , to grant a longer gear curve;
- reinforced variator structure on bushing side, to allow greater stability and length in gear curve.

FITTING INSTRUCTIONS

- To install the new wider range variator on Minarelli and Yamaha engines, you have to remove the components of the electrical starting system located inside the drive casing (Fig. 1 - 2).
- Fit the cursors (3) on the cover (2) observing the installation diagram of the variator, making sure you insert it up to its stop point.
- Position the rollers (4) on the mobile split pulley (5).
- Fit the cover (2) with cursors above the mobile split pulley with rollers.

L'incessante augmentation de puissance nous a poussé à projeter un variateur extraordinaire !

Les éléments innovateurs de ce nouveau variateur MHR pour OVER RANGE sont :

- fonctionnement ultérieurement optimisé et amélioré ;
- rouleaux passant de Ø 16x13 à Ø 19x15,5 , pour garantir une plus grande durée dans la courbe de changement ;
- structure du variateur renforcée sur le côté douille , pour permettre une plus grande stabilité et durée dans la courbe de changement .

INSTRUCTIONS DE MONTAGE

- Dans le cas des moteurs Minarelli et Yamaha, pour monter le nouveau variateur à section surdimensionnée, il faut retirer les composants du système de démarrage électrique situés à l'intérieur du carter de transmission (Fig. 1 - 2).
- Montez les curseurs (3) sur le logement (2), conformément au schéma de montage du Variateur en veillant à les introduire jusqu'à ce qu'ils soient en butée.
- Positionnez les galets (4) dans la demi-poulie mobile (5).
- Introduisez le logement (2), complet de curseurs, sur la demi-poulie mobile avec les galets.

Die unaufhörliche Steigerung der Motorleistung trieb uns zur Entwicklung eines aussergewöhnlichen Variators!

Die innovativen Elemente dieses neuen MHR Variators für OVER RANGE sind:

- wesentlich besserer Lauf;
- Rollen vergrößert von 16x13 auf 19x15,5 , um eine längere Schaltkurve zu gewährleisten;
- Verstärkte Variatorstruktur an der Buchse, um grössere Stabilität und längere Schaltkurve zu ermöglichen

MONTAGEANLEITUNG

- Um auf die Minarelli- und Yamaha-Motore den neuen Drehwandler mit vergrößerem Querschnitt einzubauen ist es notwendig die im Innern des Antriebsgehäuses befindlichen Bestandteile der E-Starter-Gruppe zu entfernen (Fig. 1 - 2).
- Die Gleiter (3) in die Kalotte (2) bis zum Anschlag einführen. Beachten Sie dabei die Anleitungen zur Montage des Drehwandlers.
- Die Rollen (4) in die bewegliche Halbriemscheibe (5) einlegen.
- Die Kalotte (2) mit den Gleitern über die bewegliche Halbriemscheibe mit den Rollen einsetzen.

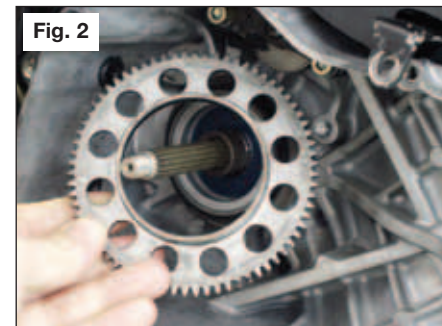
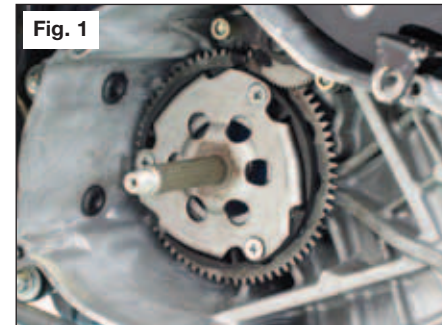
El incremento continuo de potencia nos ha empujado a proyectar un extraordinario variador !

Los elementos innovativos de este nuevo variador MHR para OVER RANGE son:

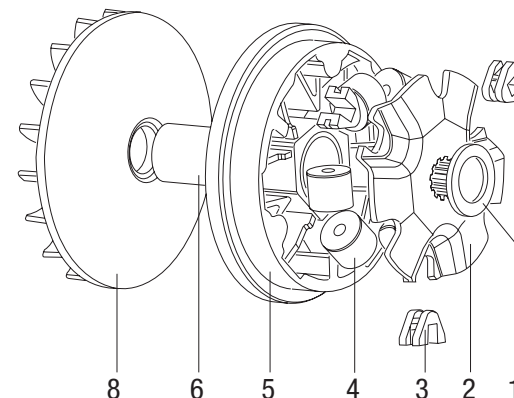
- mejor funcionamiento;
- rodillos Ø 16x13 a Ø 19x15,5 , para garantizar mayor duración en la curva de cambio;
- estructura del variador reforzada en la parte de la horquilla, para consentir mayor estabilidad y duración en la curva de cambio.

INSTRUCCIONES DE MONTAJE

- Sobre los motores Minarelli y Yamaha para montar el nuevo variador con sección aumentada es necesario retirar los componentes del sistema de arranque eléctrico presentes adentro del cárter de transmisión (Fig. 1 - 2).
- Montar los cursores (3) sobre el casquete (2) según el esquema de montaje del variador, poniendo atención en introducirlo hasta sentir el tope.
- Posicionar los rodillos (4) en la semipolea móvil (5).
- Insertar el casquete (2) con los cursores sobre la semipolea móvil con los rodillos.



MULTIVAR per/for/pour/für/para OVER RANGE



Multivar OVER RANGE 5112800 Motori / engines / Moteurs / Motoren / Motores Minarelli-Yamaha

**I
T
A
L
I
A
N
O**

- Sostituire il distanziale originale con quello inserito nel kit Malossi (1) e inserirlo sull'albero motore (Fig. 3).
- Inserire il mozzo (6) nella semipuleggia mobile ed infilare con cautela il gruppo completo sull'albero motore avendo cura che i rulli non escano dalle loro piste.
- Mandare a battuta tutto il gruppo variatore (Fig. 4), posizionare la cinghia sul mozzo. Applicare la semipuleggia fissa (8) fornita nel kit, il settore avviamento e la rondella.
- Inserire il dado di serraggio ed avvitarlo con le dita.
- Allentare la cinghia serrandola in mezzera facendo in modo che durante la chiusura del dado dell'albero motore non venga serrata fra le pulegge la cinghia dentellata falsando la chiusura a pacco di tutto il gruppo variatore.
- Il dado sull'albero motore che fissa il variatore va serrato praticando la coppia indicata dal costruttore del motore.

Completare il montaggio, rimontando il carter avendo cura di serrare tutte le viti del coperchio a kg. 1,1.



Fig. 3

**E
N
G
L
I
S
H**

- Replace the original spacer with the Malossi one (1) inserted into the kit and insert it on the crankshaft (Fig. 3).
- Fit the hub (6) in the mobile split pulley and carefully insert the entire unit on the crankshaft, making sure that the rollers do not come out of their tracks.
- Install the entire variator unit up to its stop point (Fig. 4), and locate the belt on the hub. Fit the fixed split pulley (8) supplied with the kit, the starting unit and the washer.
- Insert the tightening nut and screw it down with your fingers.
- Loosen the belt, tighten it a mid-point, making sure that when the crankshaft nut is tightened, the timing belt is not tightened between the pulleys, thus de-synchronising pack closure of the entire variator unit.
- Tighten the nut securing the variator on the crankshaft, using the torque recommended by the engine manufacturer.

Finish installation by re-fitting the casing, taking care to tighten all the cover screws to a 1.1 kgm torque.

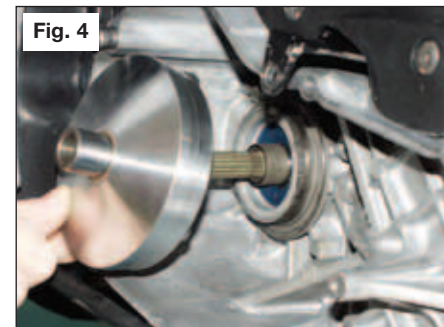


Fig. 4

**F
R
A
N
C
A
I
S**

- Remplacez l'entretoise d'origine avec celle contenue dans le kit Malossi (1) sur l'arbre moteur (Fig.3).
- Introduisez le moyeu (6) dans la demi-poulie mobile et introduire le groupe complet sur l'arbre moteur en faisant très attention à ce que les galets ne sortent pas de leurs pistes.
- Mettez tout le groupe du variateur en butée (Fig. 4), positionnez la courroie sur le moyeu. Montez la demi-poulie fixe (8) fournie avec le kit, le groupe de démarrage et la rondelle.
- Introduisez l'écrou de serrage et visser avec les doigts.
- Détendez la courroie en la serrant au milieu de manière à ce que lors de la fermeture de l'écrou de l'arbre moteur la courroie dentée ne soit pas pincée entre les poulies, ce qui fausse la fermeture de l'ensemble du groupe du variateur.
- L'écrou sur l'arbre moteur qui fixe le variateur doit être serré en respectant le couple indiqué par le constructeur.

Complétez le montage en remontant le carter et en serrant toutes les vis du couvercle à 1.1m.kg.

**D
E
U
T
S
C
H**

- Ersetzen Sie die original Distanzscheibe gegen die im Kit enthaltene von Malossi (1) und setzen Sie diese auf die Kurbelwelle (Fig. 3).
- Die Nabe (6) in die bewegliche Halbriemenscheibe einfügen und die komplette Gruppe vorsichtig auf die Kurbelwelle montieren. Darauf achten, daß die Rollen nicht aus den Bahnen herauspringen.
- Die komplette Drehwandlergruppe bis zum Anschlag führen (Fig. 4), den Riemen auf die Nabe positionieren. Montieren Sie die im Kit mitgelieferte feste Riemenscheibe (8), die Startereinheit und die Unterlegscheibe.
- Die Befestigungsmutter einfügen und mit den Fingern zuschrauben.
- Den Riemen lockern und in die Mitte blockieren so, daß beim Zuschrauben der Mutter auf der Kurbelwelle der Zahnriemen nicht zwischen den Riemenscheiben gequetscht wird, was die falsche Schließung der gesamten Drehwandlergruppe bedingen würde.
- Die Mutter auf der Kurbelwelle, die den Drehwandler befestigt, gemäß dem vom Hersteller angegebenen Anzugs-Drehmoment festziehen.

Zum Schluss das Gehäuse wieder einbauen und alle Schrauben des Deckels bei kgm. 1,1 festzuschrauben.

**E
S
P
A
Ñ
O
L**

- Sustituir el distanciador original con el distanciador presente en el kit Malossi (1) y insertarlo en el cigüeñal (Fig. 3).
- Introducir el cubo (6) en la semipolea móvil y luego con cautela introducir el grupo completo en el árbol motor cuidando que los rodillos no se salgan de sus pistas.
- Mandar a tope todo el grupo variador (Fig. 4), posicionar la correa sobre el cubo. Aplicar la semipolea fija (8) suministrada en el kit, el sector de puesta y la arandela.
- Introducir la tuerca de cierre y ajustarla con los dedos.
- Aflojar la correa ajustándola a la mitad, haciendo de modo que durante el ajuste de la tuerca del árbol motor no venga cerrada entre las poleas la correa dentellada, falseando el cierre de todo el grupo variador.
- La tuerca sobre el árbol motor que fija el variador va ajustada siguiendo el par indicado por el constructor del motor.

Completar el montaje montando nuevamente el cárter y atornillando todos los tornillos de la tapa a kgm. 1,1.

CONSIGLI UTILI

MULTIVAR

Agisce sui rapporti di riduzione dei giri fra motore e ruota, ed in molti casi si comporta come un cambio ad ingranaggi che abbia due marce in più rispetto al cambio di serie. Questo rappresenta un grande vantaggio per utilizzare al meglio l'erogazione di potenza del motore.

MULTIVAR viene venduto tarato per motori dotati di una coppia elevata, ma lo si può tarare a piacimento semplicemente sostituendo i rulli in dotazione con altri di peso diverso, sempre originali MALOSSI.

RULLI - Funzionamento

Per effetto della rotazione il peso dei rulli si trasforma in forza centrifuga: maggiore è il peso del rullo maggiore è la forza centrifuga, minore è il tempo di cambiata, e viceversa.

USEFULL SUGGESTIONS

MULTIVAR

In several cases it operates on the revolution gears between engine and wheels, as a gear which has two speeds more than the original gear. This is a great advantage in order to reach the best engine power distribution.

MULTIVAR is sold already calibrated for engines provided with a high power couple, but you can set it as you like, simply replacing the rollers included in the kit with others having different weights (always original MALOSSI).

ROLLERS - Operation

Due to the rotation the weight of the rolls becomes centrifugal force; the higher the roll's weight, the lower the gear change time.

And vice-versa.

CONSEILS UTILES

MULTIVAR

Dans de nombreux cas, il agit sur les rapports de tours entre le moteur et la roue, comme un changement de vitesse à engrenages qui aurait deux vitesses en plus par rapport à celui de série. Cela représente un grand avantage pour utiliser au mieux la puissance du moteur.

MULTIVAR est vendu réglé pour des moteurs dotés d'un couple important, mais il peut se régler à discrétion en remplaçant simplement les rouleaux fournis, avec d'autres de poids différent, toujours d'origine MALOSSI.

ROULEAUX - Fonctionnement

Avec la rotation, le poids des rouleaux se transforme en force centrifuge : plus le poids du rouleau est élevé, plus la force centrifuge est grande, moins long est le temps de réglage.

NÜTZLICHE HINWEISE

MULTIVAR

Arbeitet verschiedentlich so wie ein Getriebe, daß zwei Gänge mehr hat. Dies ist von großem Vorteil, um die beste Kraftübertragung zu erreichen. Multivar ist bereits für hohe Leistung ausgelegt, aber Sie können abstimmen, wie es erforderlich ist, durch Austausch der Rollen (im Kit) gegen andere mit unterschiedlichen Gewichten (imrieur Malossi-Originalteile).

ROLLENGEWICHTE - Funktionsweise

Durch die Rotation der Kurbelwelle verwandelt sich das Gewicht der Rollen in Fliehkraft: je grösser das Gewicht der Rolle um so grösser die Fliehkraft und um so geringer die Schaltzeiten - und umgekehrt.

CONSEJOS ÚTILES

MULTIVAR

Actúa en las relaciones de reducción de las revoluciones entre motor y rueda y, en muchos casos, se comporta como un cambio de engranajes que tenga dos marchas más respecto al cambio de serie. Esto representa una gran ventaja para aprovechar al máximo la potencia suministrada por el motor. MULTIVAR se vende calibrado para motores provistos de un par elevado pero se puede calibrar según las necesidades simplemente sustituyendo los rodillos previstos con otros de peso diferente, siempre originales MALOSSI.

RODILLOS - Funcionamiento

Por efecto de la rotación el peso de los rodillos se transforma en fuerza centrífuga: mayor es el peso del rodillo mayor es la fuerza centrífuga, menor es el tiempo de cambio, y viceversa.

INDICAZIONI PER LA TARATURA**Taratura del variatore**

Per ottimizzare le prestazioni del Vs. Motore adottate rulli che in fase di utilizzo mantengano il motore nel regime di rotazione della potenza massima. Alleggerendo il peso dei rulli il motore aumenta il numero dei giri di funzionamento, viceversa aumentando il peso dei rulli diminuisce il numero dei giri.

Molla

La molla di contrasto ha il compito di dare un giusto carico alla cinghia di trasmissione che deve essere bilanciata con la forza sviluppata dalle masse centrifughe, in relazione al tipo di coppia del motore. Se c'è uno slittamento della cinghia, occorre montare una molla con carico superiore e successivamente tarare il MULTIVAR. Se viceversa si monta una molla con un carico troppo forte, si disperde molta potenza del motore in attrito e si distruggono velocemente la cinghia di trasmissione e le pulegge.

DIRECTIONS HOW TO CALIBRATE THE VARIATOR**Variator calibration**

To optimize your engine's performances, adopt rolls that in operation maintain the engine in the highest power rotation regime. By diminishing the rolls' weight the engine rises the RPM; on the contrary by increasing the rolls' weight the RPM decrease.

Spring

The pressure spring is vital to give the right amount of load to the transmission belt which must be balanced with the force developed by the centrifuge masses, in relation to the kind of engine coupling. If the belt slips, it will be necessary to fit a spring with more load. Then recalibrate the MULTIVAR. On the contrary if you fit a spring with too much load, a lot of engine power will be lost due to friction and the transmission belt, together with the pulleys, will be rapidly destroyed.

INDICATIONS POUR LE REGLAGE**Réglage du variateur**

Pour optimiser les prestations de votre moteur, adoptez des rouleaux qui, en phase d'utilisation, maintiennent le moteur dans le régime de rotation de puissance maximale. En allégeant le poids des rouleaux, le moteur augmente le nombre de tours de fonctionnement, et, vice versa, en augmentant le poids des rouleaux, le nombre de tours diminue.

Ressort

Le ressort de contraste permet de donner une charge correcte à la courroie de transmission qui doit être équilibrée avec la force développée par les masses centrifuges, en relation au type de couple du moteur. S'il y a un glissement de la courroie, il faut monter un ressort avec une charge plus grande, et, ensuite, régler le MULTIVAR. Si, au contraire, on monte un ressort avec une charge trop forte, on consomme beaucoup de puissance du moteur en friction et on détériore rapidement la courroie de transmission et les poulies.

HINWEISE ZÜR ABSTIMMUNG DES VARIATORS**Einstellung des Variomatkantriebs**

Zur Optimalen Nutzung der Leistungen Ihres Motors Rollen verwenden, die bei der Beschleunigung den Motor auf einer Drehzahl halten, die geringfügig unter der maximalen Leistung liegt. Reduziert man das Gewicht der Rollen, erhöht der Motor die Drehzahl; erhöht man das Gewicht, nimmt die Drehzahl des Motors ab.

Feder

Die Druckfeder ist wichtig für die richtige Kraft auf den Antriebsriemen, die ausgewogen sein muß, zwischen der Kraft die Zentrifugmassen (Rollen) entwickeln und dem Drehmoment des Motors. Wenn der Antriebsriemen rutscht, ist eine stärkere Feder erforderlich. Dann neu abstimmen Multivar. Im Gegensatz dazu geht Motorleistung durch zuviel Druck verloren und der Antriebsriemen und die Riemenscheibe werden in kurzer Zeit beschädigt.

INDICACIONES PARA EL ADJUSTE**Calibración del variador**

Para optimizar las prestaciones de su Motor adopte rodillos que en fase de utilización mantengan el motor en el régimen de rotación de la potencia máxima. Aligerando el peso de los rodillos el motor aumenta el número de los giros de funcionamiento; viceversa, aumentando el peso de los rodillos disminuye el número de los giros.

Muelle

La función del muelle antagonista es cargar adecuadamente la correa de transmisión ya que tiene que estar equilibrada con la fuerza desarrollada por las masas centrifugas, según el tipo de par del motor. Si la correa resbala, hay que montar un muelle con carga superior y, seguidamente, ajustar el MULTIVAR. Si, por el contrario, se monta un muelle con demasiada carga, se malgasta en rozamiento mucha potencia del motor y la correa de transmisión y las poleas se deterioran rápidamente.

Cinghia di trasmissione

Controllare la cinghia ogni 2000-3000 Km; assicurarsi che sia di buona qualità, che non abbia zone danneggiate e non sia logorata oltre 1,5 mm rispetto alle quote A e B della cinghia originale (vedere schema a lato). Se avete dubbi o problemi sostituirla con una cinghia Malossi che troverete indicata con il suo codice nella relativa tavola di questo manuale e nei cataloghi Malossi.

N.B.: La qualità della cinghia di trasmissione è di fondamentale importanza per la durata della medesima e del variatore; non deve essere né troppo rigida né troppo morbida. La qualità della mescola determina il giusto grip sulle pulegge sia a freddo sia a caldo; quando questa viene a mancare si verifica una grande perdita di potenza e di prestazioni.

MANUTENZIONE DEL MULTIVAR

Se viene sottoposto ad uso agonistico, **controllarne l'usura dei rulli e dei cursori ogni 1000-1500 Km.** In caso venga usato normalmente, il controllo può essere effettuato ogni 5000-6000 Km. Il Multivar **non deve essere lubrificato** e se viene usato in ambienti molto polverosi deve essere lavato frequentemente con sgrassante o diluente ed asciugato con un getto di aria compressa. Usare esclusivamente rulli e ricambi originali Malossi; esigete sempre prodotti confezionati e sigillati con il marchio Malossi. Ordinatele con il numero di codice che troverete su questo manuale di istruzioni; fornito con il Multivar.

Transmission Belt

Check the belt every 2000-3000 Km; be sure that it is of high quality and that there are no damages. It must not be worn 1,5 mm more than the A and B points of the original belt (see the drawing). If you have any doubt or problems, replace it with a Malossi belt which you will find with its code number in the corresponding table of this sheet or in Malossi Catalogues.

N.B.: The quality of the transmission belt is very important in order to increase its life and the life of the variator; the belt has to be neither too rigid nor too soft. The quality of the mix determines the right grip either in hot or cold conditions; a lack of power and performance can occur if the quality is poor.

MULTIVAR MAINTENANCE

In case of racing use, **check the wear of rollers and cursors every 1000-1500 Kms.** If Multivar is used on the road, check these parts every 5000-6000 Kms. Multivar **has not to be lubricated** and if it is used in very dusty places it must be washed frequently with oil and dried with compressed air. Use exclusively rollers and original Malossi spare parts; ask always for products packed and sealed up with Malossi mark. Order Malossi products specifying the part number mentioned on the instruction manual provided together with Multivar.

Courroie Multivar

Contrôlez la courroie tous les 2000-3000 Km; assurez-vous qu'elle soit de bonne qualité et qu'elle n'ait pas de parties dommagées. Elle ne doit pas être usée 1,5 mm par rapport aux mesures des points A et B de la courroie d'origine (voir le dessin à côté). Si vous avez des doutes ou des problèmes remplacez-la avec une courroie Malossi que vous trouverez avec sa référence dans la table de cette notice de montage ou sur les Catalogues Malossi.

N.B.: La qualité de la courroie de transmission est très importante pour la durée de celle-ci et du variateur; elle ne doit être ni trop rigide ni trop souple. Cette qualité va déterminer le grip correct sur les poulies aussi bien à froid qu'à chaud. Si la qualité est mauvaise, on a une grande perte de puissance et de prestations.

MAINTENANCE DU MULTIVAR

Si l'utilisation de Multivar est excessive, **il faut contrôler l'usure des rouleaux et des curseurs tous les 1000-1500 Km.** S'il est utilisé normalement la vérification peut-être effectuée tous les 5000-6000 Km. **Ne le lubrifiez pas** et s'il est utilisé dans des milieux poussiéreux, lavez-le souvent avec de l'essence et séchez-le avec un soufflet à air comprimé. Utilisez exclusivement des rouleaux et des pièces de rechange d'origine Malossi. Demandez toujours des produits conditionnés et achetés avec la marque Malossi. Commandez les pièces avec la référence que vous trouverez sur les instructions fournies avec Multivar.

Antriebsriemen

Wenn Sie die bestmögliche Leistung von Multivar erwarten, empfehlen wir die Verwendung eines Antriebsriemens von hoher Qualität. Der Antriebsriemen sollte alle 2000 bis 3000 km geprüft werden. Prüfen Sie die Breite wie in der Illustration beschrieben, an Punkt A und B, vergleichen Sie die Maße mit einem neuen, ungebrauchten Original Antriebsriemen. Wenn der Verschleiß mehr als 1,5mm beträgt, tauschen Sie den Riemen gegen einen Neuen aus.

ANMERKUNG: Die Qualität des Antriebsriemens ist sehr wichtig, hinsichtlich seiner und der Lebensdauer des Variators. Der Riemen darf nicht zu steif und nicht zu weich sein. Die Qualität der Gummimischung entscheidet über die Haftung unter heißen wie kalten Bedingungen. Ein Leistungsverlust ist die Folge einer schlechten Qualität.

MULTIVAR WARTUNG

Bei Verwendung zu Rennzwecken prüfen Sie den Verschleiß der Rollen alle 1000 bis 1500 km. Bei Straßeneinsatz alle 5000 bis 6000 km. Multivar muß nicht geschmiert werden. Bei Staubeinwirkung mit Öl reinigen und mit Druckluft trocknen.

Werwenden Sie ausschließlich Original-Malossi-Er- Satzteile, verlangen Sie Teile in Originalverpackung. Verwenden Sie bei Bestellung möglichst die zu dem betreffenden Variator gehörenden Artikel-Nummern.

Correa de transmisión

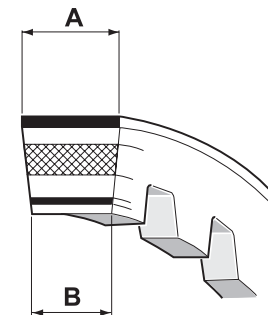
Controlar la correa cada 2000-3000 km; comprobar que sea de buena calidad, que no tenga zonas dañadas y que, respecto a las medidas A y B de la correa original, el desgaste no supere los 1,5 mm (véase esquema al lado). Si tiene dudas o problemas, sustituirlos con una correa Malossi que se encuentra indicada con su código en la correspondiente tabla de este manual y en los catálogos Malossi.

NOTA: La calidad de la correa de transmisión es de fundamental importancia para su duración y la del variador; no tiene que ser ni demasiado rígida ni demasiado blanda. La calidad de la mezcla determina el agarre apropiado en las poleas tanto en frío como en caliente; su mala calidad determina, en cambio, una considerable pérdida de potencia y de prestaciones.

MANTENIMIENTO DEL MULTIVAR

Si se usa para competición, **contrólense el desgaste de los rodillos y de los cursores cada 1000-1500 km.** Si, en cambio, su uso es el normal, el control puede efectuarse cada 5000-6000 km. Multivar **no precisa lubricación** y, si se usa en ambientes muy polvorientos, debe limpiarse frecuentemente con desengrasante o diluyente y secarlo con un chorro de aire comprimido.

Usar exclusivamente rodillos y recambios originales Malossi, empaquetados y precintados con la marca Malossi. Encargarlos indicando el número de código que encontrará en este manual de instrucciones, suministrado junto con Multivar.



Speriamo che lei abbia trovato sufficientemente esaurienti le indicazioni che precedono. Nel caso in cui qualche punto le risultasse poco chiaro, potrà interpellarci per iscritto compilando l'apposito modulo inserito nella sezione "contatti" del ns. sito Internet (www.malossi.com).

Ringraziamo fin d'ora per le osservazioni e suggerimenti che vorrà eventualmente farci pervenire.

La Malossi si commiata e coglie l'occasione per complimentarsi ulteriormente con Lei ed augurarle un Buon Divertimento. In BOCCA al LUPO e ... alla prossima.

Le descrizioni riportate nella presente pubblicazione, si intendono non impegnative. Malossi si riserva il diritto di apportare modifiche, qualora lo ritenesse necessario, al fine di migliorare il prodotto, e non si assume nessuna responsabilità per eventuali errori tipografici e di stampa. La presente pubblicazione sostituisce ed annulla tutte le precedenti riferite agli aggiornamenti trattati.

GARANZIA

Egregio Signore/ra, La ringraziamo vivamente per la preferenza accordataci con la scelta dei nostri prodotti.

Il consenso della clientela è lo stimolo più importante per la creatività e l'efficienza di un'azienda.

Ogni prodotto commercializzato dalla Malossi è pensato, progettato e concepito negli stabilimenti della casa madre con il preciso intento di soddisfare le attese dei motociclisti più esigenti che intendono dare una personalizzazione tecnica al proprio veicolo.

L'alto livello tecnologico della produzione, la severità dei collaudi ed il controllo qualità certificati ISO 9001, garantiscono un grado di difettosità dei prodotti molto basso.

Qualora il ns. prodotto dovesse presentare delle anomalie di funzionamento, pur essendo:

We hope you found the above instructions sufficiently clear. However, if any points are not particularly clear, please contact us completing the special form inserted in the "contact" section on our Internet site (www.malossi.com).

We thank you in advance for any comments and suggestions you may wish to send us.

So goodbye from us all at Malossi, and please accept our compliments. Have Fun. GOOD LUCK and ... see you next time.

The descriptions in this publication are not binding. Malossi reserves the right to make modifications, if it considers them necessary, and does not accept any responsibility for any typographic or printing errors. This publication replaces all previous publications referring to the updating matters contained therein.

WARRANTY

Dear Sir/Madam, Thank you for choosing our products.

Customer approval is the greatest form of encouragement a company can have for creativity and efficiency.

Each Malossi product sold is conceived, designed and developed at the factories of the parent company with the precise aim of satisfying the needs of the most demanding motorcyclists who wish to race tune their vehicle.

High-tech production, stringent testing and quality control certified to ISO 9001 all ensure a very low defective product rate.

Should our product present defects in spite of having:

- been assembled exactly as per the assembly instructions given;

Nous espérons que vous avez trouvé suffisamment claire les indications qui ont précédé. Dans le cas où certains points ne vous seraient pas clairs, ils vous est possible de nous interpellier en remplissant le module se trouvant dans la section "contact" de notre site internet (www.malossi.com).

Nous vous remercions d'avance des éventuelles observations et suggestions que vous voudrez bien nous faire parvenir.

Malossi prend maintenant congé et profite de l'occasion pour vous féliciter une fois encore et vous souhaiter un Bon Divertissement. BONNE CHANCE et... à la prochaine!

Les descriptions reportées dans cette publication n'engagent à rien. Malossi se réserve le droit d'apporter toutes les modifications qu'elle jugera nécessaires et décline toute responsabilité pour d'éventuelles coquilles et erreurs d'impression. Cette publication remplace et annule toutes les publications précédentes relatives aux thèmes mis à jour.

GARANTIE

Cher Monsieur/ Chère Madame, nous vous remercions vivement pour la préférence que vous nous avez accordée en choisissant un de nos produits.

L'approbation de notre clientèle est le meilleur encouragement à la créativité et à l'efficacité d'une entreprise.

Chaque produit commercialisé par Malossi est pensé et conçu dans les usines de la maison mère dans l'intention précise de satisfaire les attentes des motocyclistes les plus exigeants qui veulent donner une personnalisation technique à leur véhicule.

Le haut niveau technologique de la production, la sévérité des essais et le contrôle de la qualité certifié ISO 9001, garantissent un degré de défektivité des produits très réduit.

Si notre produit devait présenter des anomalies de fonctionnement, bien qu'il :

Wir hoffen, Ihnen mit den hier beschriebenen Anleitungen ausreichend Auskunft gegeben zu haben. Sollten Sie noch Fragen haben, so ersuchen wir Sie das spezielle Formular auf der "Kontakt" Seite auf unserer Internetseite auszufüllen (www.malossi.com).

Wir danken Ihnen bereits im voraus für die an uns gerichteten Tipps und Anmerkungen.

Malossi verabschiedet sich nun, wünscht Ihnen viel Spaß und Hals- und Beinbruch ... bis zum nächsten Mal.

Die Beschreibungen in dieser Anleitung sind nicht bindend. Malossi behält sich das Recht vor, notwendige Änderungen durchzuführen und kann nicht für etwaige inhaltliche oder Druckfehler verantwortlich gemacht werden. Diese Anleitung ersetzt alle vorhergegangenen bezogen auf die erfolgten Änderungen darin.

GARANTIE

Sehr geehrter Kunde, vielen Dank für Ihre Wahl unseres Produkts. Die Zustimmung unserer Kunden ist die wichtigste Anregung für die Kreativität unserer Entwerfer, sowie des gesamten Unternehmens. Jedes von Malossi verkaufte Produkt wird in unserem Unternehmen mit der Absicht entworfen und konzipiert, den Erwartungen der anspruchsvollsten Motorradfahrer zu entsprechen, die eine technische Individualisierung ihres Fahrzeugs wünschen. Das hohe technologische Produktionsniveau, die strengen Abnahmen und die zertifizierte Qualitätskontrolle ISO 9001 garantieren einen extrem niedrigen Fehlergrad.

Falls unser Produkt Funktionsstörungen aufweisen sollte, trotz:

- Einer Montage unter genauer Befolgung der Montageanleitung;

- Korrekten Einfahrens mit einem Fahrzeug in gutem Zustand;

Esperamos que usted haya encontrado suficientemente claras las indicaciones precedentes; en el caso que cualquier punto no le resultase claro, podrá contactarnos por escrito redactando el formulario adaptado para ello incluido en la sección "contatti" de nuestra página web www.malossi.com.

Le agradecemos desde ahora las observaciones y las sugerencias que eventualmente querrá hacernos llegar.

La Malossi se despide y aprovecha la ocasión para felicitarle y desearte una Mucha Diversión. BUENA SUERTE y... hasta la próxima.

Las descripciones de la presente publicación no se consideran definitivas. Malossi se reserva el derecho de aportar modificaciones, cuando lo considere necesario y no se asume ninguna responsabilidad por eventuales errores tipográficos y de impresión. La presente publicación sustituye y anula todas las precedentes que se refieren a las actualizaciones tratadas.

GARANTÍA

Muy Señor Nuestro: Le agradecemos su preferencia a la hora de elegir nuestros productos.

La aprobación de los clientes es el incentivo más importante para la creatividad y la eficiencia de una empresa. Todos y cada uno de los productos comercializados por Malossi, están pensados, diseñados y concebidos en los establecimientos de la casa madre con el objetivo concreto de satisfacer las expectativas de los motociclistas más exigentes, que quieran dar una personalización técnica a su vehículo. El alto nivel tecnológico de la producción, la severidad de las pruebas y el control de calidad certificado ISO 9001, garantizan un grado muy bajo de defectuosidad de los productos.

-
- stato montato seguendo scrupolosamente le istruzioni di montaggio;
 - sottoposto ad un corretto rodaggio su di in veicolo in buone condizioni;
 - non associato a prodotti diversi da quelli originali o Malossi;

Lei potrà consultare il ns. sito internet www.malossi.com, dove troverà precise informazioni tecniche visualizzando le tavole relative al vs. veicolo. Se questo non fosse sufficiente, unitamente al suo meccanico, potrà esporre dettagliatamente il problema compilando l'apposito modulo inserito nella sezione "contatti" del ns. sito Internet www.malossi.com.

Se a seguito di uno o più colloqui si rivelasse necessario l'invio presso la nostra sede del prodotto oggetto del problema, perché sia sottoposto ad una verifica tecnica, la procedura da seguire sarà la seguente.

Il punto vendita autorizzato Malossi presso il quale è stato effettuato l'acquisto curerà la spedizione, corredandola di tutti i dati necessari, scontrino fiscale compreso, mettendo in tal modo il nostro reparto di controllo qualità nelle condizioni di valutare l'eventuale difettosità e di risalire al lotto di produzione al quale appartiene il prodotto in oggetto.

Qualora la garanzia fosse riconosciuta, sarà sostituita soltanto la parte difettosa che sarà trattenuta da noi.

Qualora, invece, la garanzia non fosse riconosciuta, il prodotto in oggetto sarà in ogni modo rispedito al ns. punto vendita in porto assegnato, ovvero con la stessa modalità di spedizione che la Malossi segue anche in caso di riconoscimento della garanzia.

- Non si accettano resi di merce non provenienti da nostri punti vendita.
- La garanzia non è riconosciuta sui prodotti manomessi.
- La garanzia si esaurisce nella sostituzione di quei particolari di nostra produzione da noi ritenuti difettosi per errori di lavorazione o altro e non copre eventuali danni al mezzo, a cose o a persone.
- Decliniamo ogni responsabilità derivante dall'uso improprio dei nostri prodotti.

-
- undergoe a correct running in procedure with the vehicle in good condition;
 - been fitted with either original or Malossi parts;

you can look up our Internet site at www.malossi.com, where you will find all the correct technical information by examining the relative tables for your vehicle. If this is not enough you can, along with your mechanic, explain the problem in greater detail by completing the special form inserted in the "contact" section of our Internet site www.malossi.com.

If after one or two consultations it proves necessary to send the faulty product in question to our headquarters for technical assessment, the procedure is as follows.

The authorized sales Malossi outlet where the product was purchased will have it shipped back to us, along with all the necessary details, including the receipt, so that Quality Control can assess the existence of any defect and trace the vehicle's production lot.

If warranty approval is granted, only the faulty part (which will be retained by us) will be replaced.

However, should the warranty not be approved, the product will be sent back to our sales outlet, carriage forward, the same shipment method used by Malossi when it approves a warranty.

- Goods not purchased from our sales outlets cannot be returned to us.
- Warranty approval will not be granted for any products which have been tampered with.
- The warranty becomes void if parts manufactured by us which we deem defective due to production errors or other circumstances are replaced, and does cover any damage to the vehicle or to property or persons.
- We decline all responsibility for improper use of our products.

-
- ait été monté en suivant scrupuleusement les instructions de montage;
 - ait été soumis à un rodage correct sur un véhicule dans de bonnes conditions;
 - n'ait pas été associé à des produits différents des produits d'origine ou Malossi;

vous pourrez consulter notre site internet www.malossi.com, sur lequel vous trouverez des informations techniques précises en visualisant les tables concernant votre véhicule. Si cela s'avère insuffisant vous pourrez remplir, avec l'aide de votre mécanicien, le module se trouvant dans la section "contact" de notre site internet (www.malossi.com) en y indiquant dans le détail le problème.

Si après un ou plusieurs contacts, il est nécessaire d'envoyer à notre siège le produit faisant l'objet du problème, pour qu'il soit soumis à une vérification, la procédure devra être la suivante :

Le point de vente autorisé Malossi auprès duquel vous avez effectué l'achat se chargera de toutes les données nécessaires, ticket fiscal compris, ce qui permettra à notre département contrôle de la qualité, d'évaluer l'éventuelle défectuosité et de retrouver le lot de production auquel le produit appartient.

Si la garantie est reconnue, seule la partie défectueuse, que nous garderons chez nous, sera remplacée.

Si au contraire la garantie n'est pas reconnue, le produit vous sera réexpédié à notre point de vente en port dû, avec la même modalité d'emploi de Malossi même en cas de reconnaissance de la garantie.

- Nous n'acceptons pas de restitutions de marchandises ne provenant pas de nos points de vente.
- La garantie n'est pas reconnue sur les produits manipulés.
- La garantie concerne seulement les pièces que nous produisons et que nous reconnaissons comme étant défectueuses à cause d'erreurs d'usinage ou autre et ne couvre pas les éventuels dommages aux véhicules, aux choses et aux personnes.
- Nous déclinons toute responsabilité dérivant de l'emploi impropre de nos produits.

-
- Vermeidung der Kombination mit Produkten, die weder vom Hersteller, noch von Malossi stammen;
- können Sie auf unserer Internetseite www.malossi.com genaue technische Informationen mit Hinweisen für Ihr Fahrzeug finden. Sollten diese Informationen nicht ausreichen, können Sie gemeinsam mit Ihrem Mechaniker das Problem detailliert beschreiben und das spezielle Formular auf der "Kontakt" Seite auf unserer Internetseite ausfüllen (www.malossi.com).

Sollte sich nach einer oder mehrerer Kontaktaufnahmen herausstellen, dass das betroffene Produkt zwecks technischer Prüfung an unser Unternehmen geschickt werden muss, ist folgendes Prozedere durchzuführen.

Der autorisierte Malossi-Händler, bei dem Sie das Produkt gekauft haben, kümmert sich um die Spedition, nachdem Sie ihm die erforderlichen Daten und den Kassenbon übergeben haben.

Auf diese Weise wird es unserer Qualitätskontrolle ermöglicht, den Fehler zu bewerten und die Produktionsserie des Produkts zu identifizieren.

Wird die Garantie anerkannt, wird nur das von uns einbehaltene defekte Teil ersetzt.

Bei Ablehnung der Garantie wird das Teil per Nachnahme an unseren Verkaufspunkt zurückgeschickt, also mit dem gleichen Speditionsverfahren, nach dem Malossi auch bei anerkannter Garantie verfährt.

- Waren die nicht von unseren Verkaufsstellen stammen, werden nicht angenommen.
- Bei manipulierten Produkten verfällt die Garantie.
- Die Garantie umfasst nur den Ersatz der Teile aus unserer Produktion, die durch uns aufgrund von Produktionsfehlern oder anderen Gründen als defekt anerkannt werden.
- Eventuelle Schäden an Fahrzeug, Gegenständen oder Personen sind von der Garantie ausgeschlossen.
- Wir übernehmen keine Verantwortung bei unsachgemäßem Gebrauch unserer Produkte.

Si nuestro producto presentara alguna anomalía de funcionamiento, aunque:

- se haya montado cumpliendo estrictamente con las instrucciones de montaje;
- se haya sometido a un correcto rodaje en un vehículo en buenas condiciones;
- no se haya asociado a productos distintos de los originales Malossi;

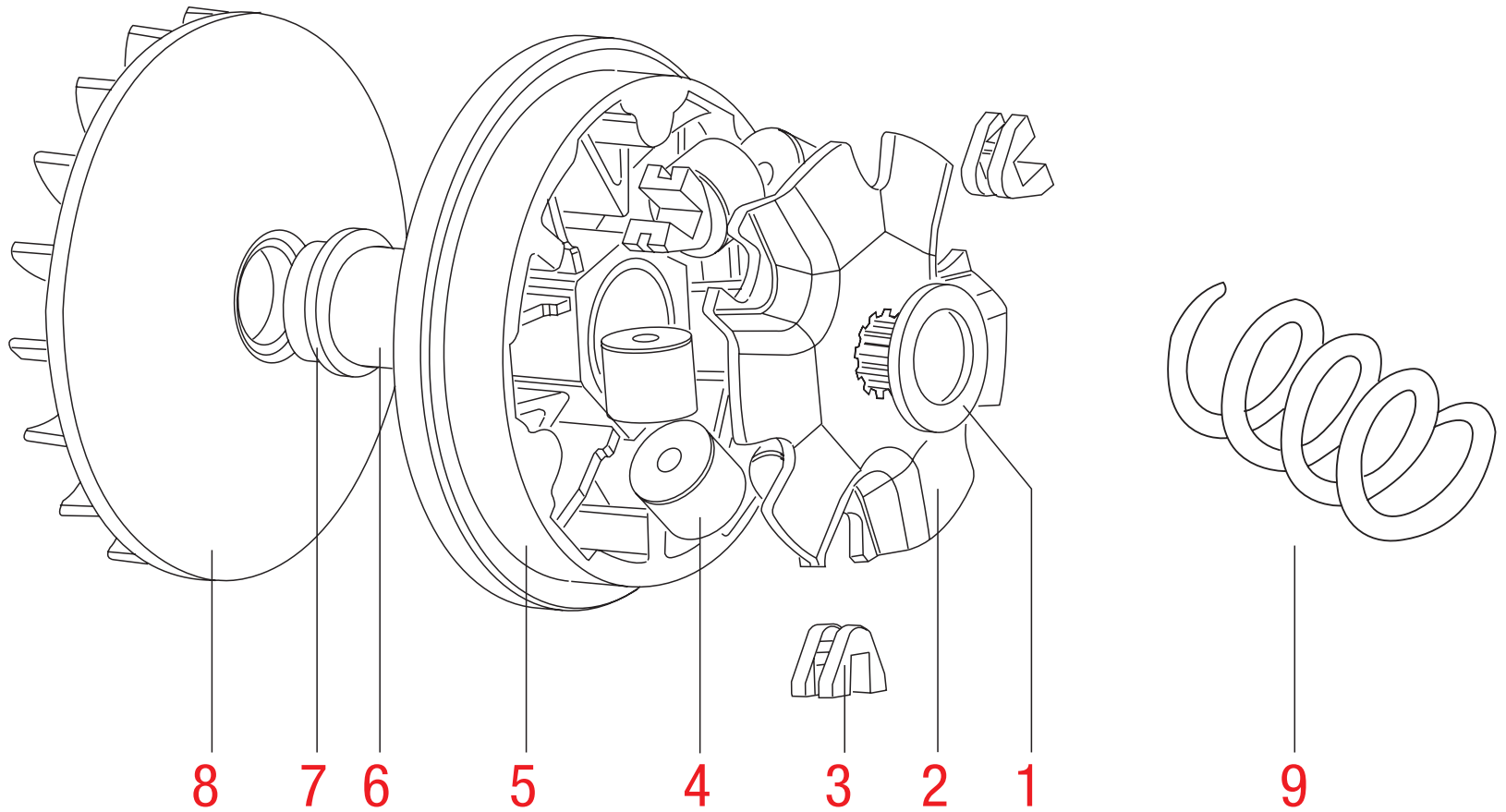
usted podrá consultar nuestra página web www.malossi.com, donde encontrará informaciones técnicas visualizando las tablas correspondientes a su vehículo. Si esto no resultara suficiente, junto a su mecánico, podrá exponer detalladamente el problema redactando el formulario adaptado para ello incluido en la sección "contatti" de nuestra página web www.malossi.com.

Si, después de realizar una o más entrevistas, resultara necesario el envío a nuestros establecimientos del producto objeto del problema, para someterlo a un control técnico, el procedimiento será el siguiente. El punto de venta autorizado Malossi en el que se ha realizado la compra, se encargará del envío, adjuntando todos los datos necesarios, recibo fiscal incluido, de manera que nuestro departamento de control de calidad pueda evaluar la posible defectuosidad e identificar el lote de producción al que pertenece el producto en cuestión.

Si se reconoce la garantía, sólo se cambiará la parte defectuosa, que nos quedaremos nosotros. Si, en cambio, la garantía no se reconoce, el producto en cuestión se enviará en todo caso a nuestro punto de venta a portes debidos, es decir, con la misma forma de envío que Malossi también utiliza en caso de reconocimiento de la garantía.

- No se aceptan devoluciones de mercancía que no procedan de nuestros puntos de venta.
- La garantía no se reconoce en los productos alterados.
- La garantía se agota en la sustitución de los detalles de nuestra producción que nosotros consideremos defectuosos por errores de procesamiento u otros y no cubre posibles daños sufridos por el medio, las cosas o las personas.
- Rehusamos toda responsabilidad debida al uso impropio de nuestros productos.

MULTIVAR scooter



RICAMBI / SPARE PARTS / PIECES DEETACHEES / ERSATZTEILE / RECAMBIOS

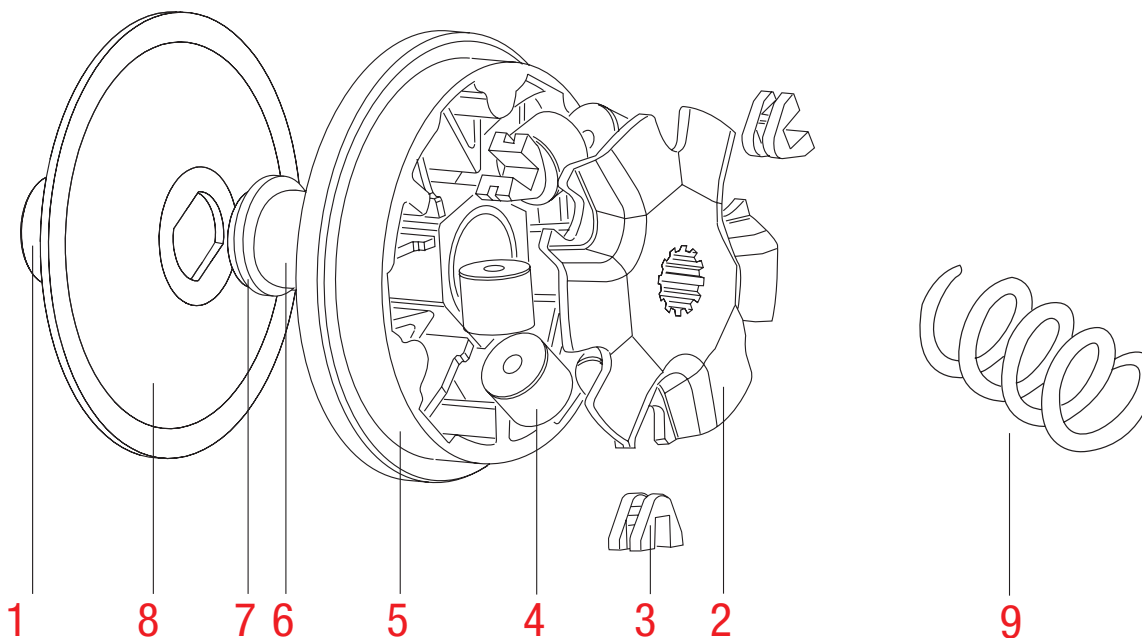
	1	2	3	4	gr.	5	6	7	8	9 (Δ)
Variatore	Distanziale	Calotta	Serie 3 cursori	Serie 6 rulli nylon	peso	Semipuleggia mobile	Mozzo	Distanziale limitatore	Semipuleggia fissa	Molla contrasto
Variator	Adaptor	Calotte	Slider set	Set of 6 rollers in nylon	weight	Movable half pulley	Hub	Limiter spacer	Fixed half pulley	Spring
Variateur	Entretoise	Calotte	Série 3 curs.	Jeu de 6 roul. en nylon	poids	Demi-poulie mobile	Moyeu	Entretoise limitatrice	Demi-poulie fixe	Ressort
Variatoren	Distanzbuchse	Kalotte	Gleitersatz	6 Rollensatz Nylon	gewicht	Riemen. bewegl	Nabe	Distanzscheibe	Riemen. fest	Feder
Variador	Distanciador	Protección	Serie 3 cursores	Serie 6 rodillos	peso	Semipolea móvil	Bulón	Distanciador limitador	Semipolea fija	Muelle contraste
51 7072	-	25 8071B	37 8175	66 9823.M0	7,0	61 8125B	23 7911B	0812673B	-	29 7042.Y0
51 7073	-	25 8072B	37 8175	66 9823.M0	7,0	61 8170B	23 7909B	0812673B	-	29 7042.Y0
51 7074	08 7057B	25 8073B	37 8175	66 9823.L0	6,0	61 8126B	23 7918B	0812673B	-	29 7042.Y0
51 7075	08 7059B 0811670B (•)	25 8074B	37 8175	66 9823.M0	7,0	6111526B	23 7912B	0812673B	-	29 7047.W0
51 7081	08 7079B	25 8067B	37 8175	66 9823.L0	6,0	61 8127B	23 7916B	0812673B	-	29 7077.Y0
51 7117	-	25 8071B	37 8175	66 9823.N0	8,0	61 8126B	23 7911B	0812673B	-	29 7042.Y0
51 7128	-	25 8076B	37 8175	66 9823.M0	7,0	61 8126B	23 7920B	0812673B	-	29 7045.Y0
51 7374	08 7060B	25 8238B	37 8175	66 9823.L0	6,0	61 8127B	23 7923B	-	-	29 7047.W0
51 7382	-	25 8067B	37 8175	66 9823.N0	8,0	61 8354B	23 7916B	0812673B	-	29 8360.W0
51 7484	-	25 8068B	37 8175	66 9823.M0	7,0	61 8125B	23 7914B	0812673B	-	29 7042.Y0
51 8648	-	25 8067B	37 8175	66 7143.40 + 66 9823.H0	4,0 + 4,7	61 8524B	23 7916B	0812673B	-	29 8324.V0
51 8752	-	25 8748B	37 8175	66 9823.00	9,0	61 8127B	23 8749B	0812673B	-	2912658.W0
51 9019	-	25 9021B	3711163	66 9420.M0	7,2	61 9020B	2312635B	0812673B	-	29 8360.W0
51 9988	-	25 8068B	37 8175	66 9823.00	9,0	61 8125B	23 8854B	0812673B	-	29 8360.W0
51 9994	08 9995B	2511097B	37 8175	66 9823.L0 + 66 9823.M0	6,0 + 7,0	61 8524B	2311096B	0812673B	-	29 7047.W0
5111151	-	25 8069B	37 8175	66 9823.M0	7,0	61 8151B	23 7062B	0812673B	-	29 7045.Y0
5111194	08 9748B	25 9021B	3711163	66 9420.V0 + 66 9420.Z0	3,5 + 3,8	6111147B	2312635B	0812673B	-	29 8324.V0
5111298	0811334B	2511332B	37 8175	66 9823.N0	8,0	61 8524B	2311333B	0812673B	-	29 7045.Y0
5111561	0811562B	2511332B	37 8175	66 9823.M0	7,0	61 8524B	2311288B	0812673B	-	29 7047.W0
5111597	-	25 9021B	3711163	66 9420.G0	6,1	6111598B	2311599B	0812673B	-	29 8360.W0
5111852	0811562B	25 8068B	37 8175	66 9823.L0	6,0	61 8126B	2311853B	0812673B	-	-
5112074	08 7059B	25 8074B	37 8175	66 9823.00	9,0	6111526B	23 7912B	0812673B	-	29 7047.W0
5112075	08 7060B	25 8069B	37 8175	6612040.N0	14,0	6111526B	23 7376B	0812673B	-	29 7045.Y0
5112122	-	2512123B	37 8175	66 9823.P0	10,0	6111526B	23 7062B	0812673B	-	29 7045.Y0
5112206	-	25 8074B	37 8175	66 9823.00	9,0	6112207B	23 7912B	0812673B	-	29 7047.W0
5112645	08 9748B	25 9021B	3711163	66 9420.V0 + 66 9420.Z0	3,5 + 3,8	6112644B	2312637B	0812673B	-	29 8324.V0
5112800	0813053B	2513056B	3711163	66 9420.V0 + 66 9420.Z0	3,5 + 3,8	6112801B	2313052B	0812673B	61 7152	29 7046.R0
5113139	-	25 8068B	37 8175	66 9823.M0	7,0	61 8125B	2311096B	-	-	2912658.W0
5113161	08 7059B 0811670B (•)	25 9723B	37 8175	66 9823.E0 + 66 9823.H0	3,9 + 4,7	61 8524B	23 7912B	0812673B	61 9729	29 7046.R0
5113363	08 7060B	25 8069B	37 8175	66 9823.L0 + 66 9823.00	6,0 + 9,0	6111526B	2313364B	-	-	29 7047.W0
5113424	-	25 8068B	37 8175	66 9823.L0	6,0	61 8125B	23 8854B	-	-	2912658.W0
5113603	08 7059B	2513621B	37 8175	66 9823.L0	6,0	6111526B	23 7912B	0812673B	-	29 7047.W0
5113790	-	25 8068B	37 8175	66 9823.L0	6,0	61 8125B	2313741B	0812673B	-	2912658.W0

(•) Solo per Motori MINARELLI 2000-->, con CARTER VENTILATO / Exclusively for MINARELLI engines 2000--> with AIRD CRANKCASE / Seulement pour moteurs MINARELLI 2000--> avec CARTER AERE / Nur für MINARELLI Motoren 2000--> mit BELÜFTETEM GEHÄUSE / Solo para motores MINARELLI 2000--> con CARTER VENTILADO

(Δ) .A0 = Azzurro, Bleu, Blue clair, Blau, Azul / .R0 = Rossa, Red, Rouge, Rot, Rojo / .V0 = Viola, Violet, Violet, Violett, Violeta / .W0 = Bianca, Rot, Blanche, Weiß, Blanco / .Y0 = Gialla, Yellow, Jaune, Gelb, Amarilla

MULTIVAR

moto 50 cc - ciclomotori / motorcycles / ciclomoteurs / Mopeds / ciclomotores



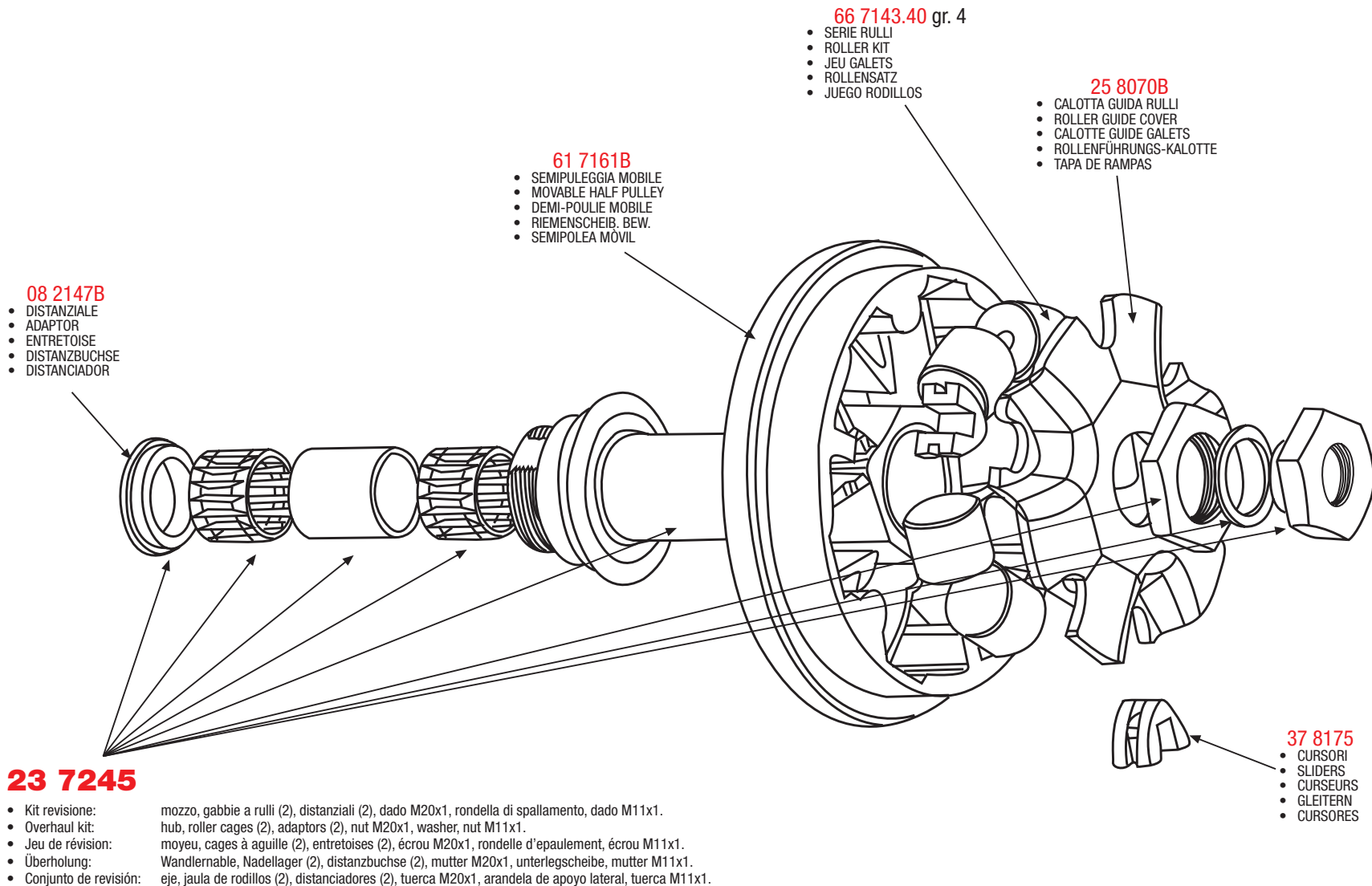
RICAMBI / SPARE PARTS / PIECES DEETACHEES / ERSATZTEILE / RECAMBIOS

	1	2	3	4	gr.	5	6	7	8	9 (Δ)
Variatore	Distanziale	Calotta	Serie 3 cursori	Serie 6 rulli nylon	peso	Semipuleggia mobile	Mozzo	Distanziale limitatore	Semipuleggia fissa	Molla contrasto
Variator	Adaptor	Calotte	Slider set	Set of 6 rollers in nylon	weight	Movable half pulley	Hub	Limiter spacer	Fixed half pulley	Spring
Variateur	Entretoise	Calotte	Série 3 curs.	Jeu de 6 roul. en nylon	poids	Demi-poulie mobile	Moyeu	Entretoise limitatrice	Demi-poulie fixe	Ressort
Variatoren	Distanzbuchse	Kalotte	Gleitersatz	6 Rollensatz Nylon	gewicht	Riemen. bewegl	Nabe	Distanzscheibe	Riemen. fest	Feder
Variador	Distanciador	Protección	Serie 3 cursores	Serie 6 rodillos	peso	Semipolea móvil	Bulón	Distanciador limitador	Semipolea fija	Muelle contraste
51 3863	08 6931B	25 8066B	37 8175	66 9823.H0	4,7	61 8170B	23 8019B	0812673B	61 7579B	29 7009.Y0
51 7073	-	25 8072B	37 8175	66 9823.M0	7,0	61 8170B	23 7909B	0812673B	-	29 7042.Y0
51 7123	08 7126B	25 8075B	37 8175	66 7147.40	2,8	61 8170B	23 7910B	0812673B	-	-
51 7134	08 7135B	25 8073B	37 8175	66 9823.H0	4,7	61 8170B	23 7918B	0812673B	-	29 7042.Y0
51 7140	-	25 7058B	37 8175	66 7147.40	2,8	61 7069B	23 7141B	0812673B	-	-

(Δ) .Y0 = Gialla, Yellow, Jaune, Gelb, Amarilla

MULTIVAR 51 7160

ciclomotori / motorcycles / ciclomoteurs / Mopeds / ciclomotores



08 2147B

- DISTANZIALE
- ADAPTOR
- ENTRETOISE
- DISTANZBUCHSE
- DISTANCIADOR

61 7161B

- SEMIPULEGGIA MOBILE
- MOVABLE HALF PULLEY
- DEMI-POULIE MOBILE
- RIEMENSCHLEIB. BEW.
- SEMIPOLEA MÓVIL

66 7143.40 gr. 4

- SERIE RULLI
- ROLLER KIT
- JEU GALETS
- ROLLENSATZ
- JUEGO RODILLOS

25 8070B

- CALOTTA GUIDA RULLI
- ROLLER GUIDE COVER
- CALOTTE GUIDE GALETS
- ROLLENFÜHRUNGS-KALOTTE
- TAPA DE RAMPAS

23 7245

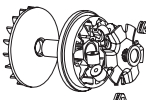




- Kit revisione: mozzo, gabbie a rulli (2), distanziali (2), dado M20x1, rondella di spallamento, dado M11x1.
- Overhaul kit: hub, roller cages (2), adaptors (2), nut M20x1, washer, nut M11x1.
- Jeu de révision: moyeu, cages à aiguille (2), entretoises (2), écrou M20x1, rondelle d'épaulement, écrou M11x1.
- Überholung: Wandlernabe, Nadellager (2), distanzbuchse (2), mutter M20x1, unterlegscheibe, mutter M11x1.
- Conjunto de revisión: eje, jaula de rodillos (2), distanciadores (2), tuerca M20x1, arandela de apoyo lateral, tuerca M11x1.

37 8175

- CURSORI
- SLIDERS
- CURSEURS
- GLEITERN
- CURSORES

Applicazioni MULTIVAR e componenti speciali della trasmissione

Multivar applications and transmission special parts
 Applications Multivar et pièces spéciales de la transmission
 Multivar Zuordnung und spezial-Antriebsteile
 Aplicación Multivar y componentes especiales de la transmisión

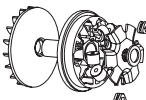




VARIATORE Variator / Variateur / Variator / Variador 		CINGHIE DENTELLATE Toothed belts / courroie crantées / Antriebsriemen gezahnt / Correas trapezoidales 		VENTILVAR Semipioggia / Half-pulley / Demi-poulie / Halbriemenscheibe / Semipolea 		TORQUE DRIVER correttore di coppia / correcteur de couple / Spornriemenscheibe / corrector de par 		FLY CLUTCH frizione / clutch / embrayage / Kupplung / embrague 	
MULTIVAR	MULTIVAR MHR	SPECIAL BELT X SPECIAL BELT	KEVLAR BELT X KEVLAR BELT			Ø 34	Ø 33	1996-->	<--1995

SCOOTER 50									
APRILIA									
AREA 51 LC , SR NETSCAPER (MINARELLI) . 2t	51 7075	5113161	6112730	6112729	61 7152		61 9223		52 9450
HABANA- MOJITO 2t	5111298	5111298	6111295	6111294	-		-		52 8798
RALLY / RALLY LC, SCARABEO, SR 1994-->, SR REPLICA LC . 2t	51 7075	5113161	6112730	6112729	61 7152	61 9223	61 8312	52 9450	- 52 8796
SCARABEO DITECH, SR DITECH / SR REPLICA 2000 (APRILIA) LC . 2t	5111561	5111561	6111295	6111294	-		-		52 9450
SCARABEO STREET 2t	51 9019	5111194	61 9830	61 9535	61 8625B (*)		61 9100		52 8797
SCARABEO (PIAGGIO C373M) 4t	5111597	5111597	-	6113191	-		61 9100		52 8797
SONIC / SONIC LC . 2t	51 7075	5113161	6112741	6112742	61 7152		61 9223		52 9450
SR 2004-carb / SR R-carb (PIAGGIO) LC . 2t	51 9019	5111194	61 9831	61 9202	61 8625B (*)		61 9100		52 8797
SR DITECH GP1 / SR R FACTORY . (PIAGGIO C361M) LC 2t	51 9019	-	61 9831	61 9202	-		61 9100		52 8797
SR RACING / SR STEALTH (MINARELLI) LC, SR WWW . 2t	51 7075	5113161	6112730	6112729	61 7152		61 9223		52 9450
BAOTIAN									
ECO BIKE (139 QMB) . 4t	5113139	-	-	-	-		61 8317		52 8797
BENELLI									
491 GT / SPORT LC (MINARELLI), PEPE . 2t	51 7075	5113161	6112730	6112729	61 7152	61 9223	61 8312	52 9450	52 8796
K2 / K2 LC, NAKED . 2t	51 7075	5113161	6112730	6112729	61 7152	61 9223	61 8312		52 9450
BETA									
ARK / ARK LC, CHRONO . 2t	51 7075	5113161	6112730	6112729	61 7152	61 9223	61 8312	52 9450	52 8796
EIKON LC . 2t	51 7075	5113161	6112730	6112729	61 7152		61 9223		52 9450
TEMPO . 2t	51 7075	5113161	6112730	6112729	61 7152		61 8312		52 8796
DERBI									
ATLANTIS / ATLANTIS LC, HUNTER, PADDOCK / PADDOCK LC . 2t	5111151	5111151	6111164	6111152	-		-		52 8798
ATLANTIS BULLET, GP1 / GP1 REVOLUTION LC . 2t	51 9019	5111194	61 9831	61 9202	61 8625B (*)		61 9100		52 8797
PREDATOR / PREDATOR LC . 2t	5111151	5111151	6111164	6111152	-		-		52 8798
GILERA									
DNA LC 2t	51 9019	5111194	61 9830	61 9535	61 8625B (*)		61 9100		52 8797
EASY MOVING 2t	51 7382	51 8648	61 9829	61 7665	61 8625B (*)		61 8233		52 8797
ICE, RUNNER LC . 2t	51 9019	5111194	61 9831	61 9202	61 8625B (*)		61 9100		52 8797
RUNNER SP <-- 2005 / RUNER SP-carb (C451M) 2006--> . LC 2t	51 9019	5111194	61 9831	61 9202	61 8625B (*)		61 9100		52 8797
RUNNER PureJet LC 2t	51 9019	-	61 9831	61 9202	-		61 9100		52 8797
STALKER, TYPHOON X . 2t	51 9019	5111194	61 9831	61 9202	61 8625B (*)		61 9100		52 8797
STORM, TYPHOON . 2t	51 7382	51 8648	61 9832	61 7587	61 8625B (*)		61 8233		52 8797
HONDA									
BALI, SFX, SHADOW, SXR 2t	51 7117	51 7117	61 8396	61 7221	-		61 8317		52 8797
DIO CLEAN 4 YOU, ZOOMER- RUCKUS . LC 4t	5111852	5111852	-	-	-		-		-
DIO G 2t	51 7072	51 7072	-	61 7211	-		61 8317		52 8797

(*) MHR ATTENZIONE : ESCLUDE L' AVVIAMENTO ELETTRICO / ATTENTION : IT CUTS OUT the ELECTRIC STARTING / ATTENTION : IL EXCLUT la MISE EN MARCHE ELECTRIQUE / ACHTUNG: Der Elektrostarter wird außer Funktion gesetzt. / ATENCIÓN : DESCONECTA EL ARRANQUE ELECTRICO .

Applicazioni MULTIVAR e componenti speciali della trasmissione

Multivar applications and transmission special parts
Applications Multivar et pièces spéciales de la transmission
Multivar Zuordnung und spezial-Antriebsteile
Aplicación Multivar y componentes especiales de la transmisión

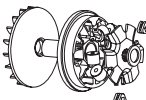




VARIATORE <small>Variator / Variator / Variator / Variador</small> 		CINGHIE DENTELLATE <small>Toothed belts / courroie crantées / Antriebsriemen gezahnt / Correas trapezoidales</small> 		VENTILVAR <small>Semipulleya / Half-pulley / Demi-poulie / Halbriemenscheibe / Sempoles</small> 	TORQUE DRIVER <small>correctore di coppia / correcteur de couple / Spornriemenscheibe / corrector de par</small> 		FLY CLUTCH <small>frizione / clutch / embrayage / Kupplung / embrague</small> 	
MULTIVAR	MULTIVAR MHR	SPECIAL BELT X SPECIAL BELT	KEVLAR BELT X KEVLAR BELT		Ø 34	Ø 33	1996-->	<--1995

DIO SP, DIO SR . 2t	51 7073	51 7073	-	61 7215	-	-	-	-
DIO ZX <-- 1994 2t	51 7484	51 7484	-	61 7211	-	61 8317	-	52 8797
SGX SKY, SH 1996-->, X8R X-S . 2t	51 7117	51 7117	61 9221	61 9463	-	61 8317	-	52 8797
SH <-- 1995 2t	51 7074	51 7074	61 7233	-	61 7377	-	-	-
VISION, VISION MET IN . 2t	51 7073	51 7073	61 7213	-	-	-	-	-
ITALJET								
DRAGSTER LC 2t	51 7075	5113161	6112730	6112729	61 7152	61 9223	-	52 9450
FORMULA / FORMULA LC (F.MORINI) . 2t	51 7128	51 7128	61 8780	61 8779	-	-	-	52 8798
PISTA 2, SCOOP, YANKEE . 2t	51 7075	5113161	6112730	6112729	61 7152	61 8312	-	52 8796
TORPEDO . 2t	51 7128	51 7128	-	61 7231	-	-	-	52 8798
TORPEDO NEW 2t	51 9019	5111194	61 9830	61 9535	61 8625B (*)	61 9100	-	52 8797
TORPEDO 4t	5111597	5111597	-	6113191	-	-	-	-
VELOCIFERO . 2t	51 7128	51 7128	-	61 7231	-	-	-	52 8798
KYMCO								
CX . 2t	51 7484	51 7484	-	-	-	61 8317	-	-
DINK, PEOPLE, TOP BOY- COBRA . 2t	51 9988	51 9988	-	6111153	-	61 8317	-	52 8797
DINK, SUPER 9 . LC 2t	51 9988	51 9988	-	-	-	61 8317	-	52 8797
DJ X 2t	51 7072	51 7072	-	61 7211	-	-	-	52 8797
DJ Y, SNIPER 2t	51 7484	51 7484	-	-	-	61 8317	-	52 8797
HEROISM . 2t	51 7484	51 7484	-	-	-	-	-	52 8797
K 12 . 2t	51 9988	51 9988	-	-	-	-	-	-
PEOPLE- AGILITY, VITALITY (SG10) . euro 2 4t	5113269	-	-	61 7229	-	61 8317	-	52 8797
MALAGUTI								
CENTRO, F12 PHANTOM / F12 PHANTOM LC . 2t	51 7075	5113161	6112730	6112729	61 7152	61 9223	61 8312	52 9450 52 8796
CIAK, F12 PHANTOM DIGIT KAT LC / DIGIT KAT LC euro 2 . 2t	51 7075	5113161	6112730	6112729	61 7152	61 9223	61 8312	52 9450
CIAK MASTER euro 2 4t	5111597	5111597	-	6113191	-	61 9100	-	52 8797
CROSSER CR1 2t	51 7128	51 7128	61 8780	61 8779	-	-	-	52 8798
F10 . 2t	51 7075	5113161	6112741	6112742	61 7152	61 9223	61 8312	52 9450 52 8796
F15 FIREFOX LC . 2t	51 7075	5113161	6112730	6112729	61 7152	61 9223	61 8312	52 9450
YESTERDAY . 2t	51 7075	5113161	6112741	6112742	61 7152	61 9223	61 8312	52 9450
MBK								
BOOSTER, BOOSTER NG / ROCKET / SPIRIT . euro 0-1 2t	51 7075	5113161	6112730	6112729	61 7152	61 9223	61 8312	52 9450 52 8796
BOOSTER, BOOSTER NG / NAKED / ROCKET . (A137E) euro 2 2t	51 7075	5113161	6112730	6112729	61 7152	6112766	-	52 8797
EVOLIS, FIZZ . 2t	51 7075	5113161	6112741	6112742	61 7152	61 9223	61 8312	52 8798
FLIPPER, MACH G / MACH G LC, NITRO LC, OVETTO, STUNT euro 0-1 2t	51 7075	5113161	6112730	6112729	61 7152	61 9223	61 8312	52 9450
FORTE . 2t	51 7075	5113161	6112741	6112742	61 7152	61 9223	61 8312	52 9450 52 8796
STUNT euro 2 2t	51 7075	5113161	6112730	6112729	61 7152	6112766	-	52 8797
TARGET 2t	51 7075	5113161	6112741	6112742	61 7152	61 8312	-	52 8796

(*) MHR ATTENZIONE : ESCLUDE L' AVVIAMENTO ELETTRICO / ATTENTION : IT CUTS OUT the ELECTRIC STARTING / ATTENTION : IL EXCLUT la MISE EN MARCHE ELECTRIQUE / ACHTUNG: Der Elektrostarter wird außer Funktion gesetzt. / ATENCIÓN : DESCONECTA EL ARRANQUE ELECTRICO .

Applicazioni MULTIVAR e componenti speciali della trasmissione

Multivar applications and transmission special parts
 Applications Multivar et pièces spéciales de la transmission
 Multivar Zuordnung und spezial-Antriebssteile
 Aplicación Multivar y componentes especiales de la transmisión

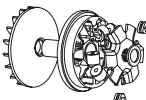




VARIATORE Variator / Variator / Variator / Variator 		CINGHIE DENTELLATE Toothed belts / courroie crantées / Antriebsriemen gezahnt / Correas trapecoidales 		VENTILVAR Semipioggia / Half-pulley / Demi-poulie / Halbbriemenscheibe / Semipolea 		TORQUE DRIVER correttore di coppia / correcteur de couple / Spornriemenscheibe / corrector de par 		FLY CLUTCH frizione / clutch / embrayage / Kupplung / embrague 	
MULTIVAR	MULTIVAR MHR	SPECIAL BELT X SPECIAL BELT	KEVLAR BELT X KEVLAR BELT			Ø 34	Ø 33	1996-->	<--1995

PEUGEOT									
BUXY, BUXY RS, ELYSEO, JET FORCE TSDI (HL 1) . 2t	51 8752	51 8752	6112735	6112736	-	-	61 8317	-	52 8797
JET FORCE C-TECH, SPEEDFIGHT 2 2004 [X-FIGHT] . LC 2t	51 8752	51 8752	6112735	6112736	-	-	-	-	52 8797
LOOXOR 2t	51 8752	51 8752	6112735	6112736	-	-	61 8317	-	52 8797
LOOXOR TSDI 2t	51 8752	51 8752	-	6111108	-	-	61 8317	-	52 8797
LUDIX / LUDIX BLASTER (HL 2) LC . 2t	51 8752	51 8752	6112735	6112736	-	-	61 8317	-	52 8797
METAL-X, SPEEDAKE, SPEEDFIGHT / SPEEDFIGHT LC, SQUAB . 2t	51 8752	51 8752	6112735	6112736	-	-	61 8317	-	52 8797
RAPIDO, ST . 2t	51 7073	51 7073	61 7213	-	-	-	-	-	-
SC L METROPOLIS 2t	51 7074	51 7074	61 7212	-	61 7377	-	-	-	-
SV GEO 2t	51 7117	51 7117	61 8396	61 7221	-	-	61 8317	-	52 8797
TREKKER, VIVACITY, X-FIGHT / X-FIGHT LC . 2t	51 8752	51 8752	6112735	6112736	-	-	61 8317	-	52 8797
ZENITH . 2t	51 8752	51 8752	61 8396	61 7221	-	-	61 8317	-	52 8797
PIAGGIO									
DIESIS, FLY, FREE 2001--> . 2t	51 9019	5111194	61 9831	61 9202	61 8625B (*)	-	61 9100	-	52 8797
FLY 4t	5111597	5111597	-	-	-	-	61 9100	-	52 8797
FREE <-- 2000, NRG LC, NRG MC2 <-- 1997 LC, NTT LC . 2t	51 7382	51 8648	61 9832	61 7587	61 8625B (*)	-	61 8233	-	52 8797
LIBERTY 2t	51 9019	5111194	61 9830	61 9535	61 8625B (*)	-	61 9100	-	52 8797
LIBERTY 4t	5111597	5111597	-	6113191	-	-	61 9100	-	52 8797
NRG EXTREME / NRG EXTREME LC . 2t	51 9019	5111194	61 9831	61 9202	61 8625B (*)	-	61 9100	-	52 8797
NRG MC2 1998--> LC / NRG MC3 DD LC, NRG MC3 DT . 2t	51 9019	5111194	61 9831	61 9202	61 8625B (*)	-	61 9100	-	52 8797
NRG MC3 Purejet, NRG Power Purejet . LC 2t	51 9019	-	61 9831	61 9202	-	-	61 9100	-	52 8797
NRG Power DD LC . 2t	51 9019	5111194	61 9831	61 9202	61 8625B (*)	-	61 9100	-	52 8797
QUARTZ LC, SFERA RESTYLING, VESPA ET2 [carb.] . 2t	51 7382	51 8648	61 9829	61 7665	61 8625B (*)	-	61 8233	-	52 8797
VESPA ET2 2000, VESPA LX, ZIP 2000, ZIP SP 2001--> LC . 2t	51 9019	5111194	6111246	61 9003	61 8625B (*)	-	61 9100	-	52 8797
VESPA ET4, VESPA LX, ZIP . 4t	5111597	5111597	-	-	-	-	61 9100	-	52 8797
ZIP 2t	51 7081	51 8648	-	61 7229	-	-	-	-	-
ZIP FAST RIDER, ZIP SP <-- 2000 LC . 2t	51 7382	51 8648	61 9829	61 7665	61 8625B (*)	-	61 8233	-	52 8797
SUZUKI									
ADDRESS AH, AP, SEPIA, SEPIA ZZ . 2t	51 7128	51 7128	-	61 7231	-	-	-	-	52 8798
ESTILETE- UF, KATANA / KATANA LC 1999--> . 2t	5111298	5111298	6111295	6111294	-	-	-	-	52 8798
KATANA /KATANA LC <-- 1998 . 2t	51 7128	51 7128	61 9590	61 9591	-	-	-	-	52 8798
STREET MAGIC 2t	51 9994	51 9994	-	-	-	-	-	-	52 8798
ZILLION LC . 2t	5111298	5111298	6111295	6111294	-	-	-	-	52 8798
SYM									
DD 2t	51 7484	51 7484	-	61 7211	-	-	61 8317	-	52 8797
YAMAHA									
AEROX euro 0-1-2 LC, JOG R, NEO'S, SLIDER, WHY . 2t	51 7075	5113161	6112730	6112729	61 7152	61 9223	61 8312	-	52 9450
AXIS 2t	51 7075	5113161	6112741	6112742	61 7152	-	61 8312	-	52 8798

(*) MHR ATTENZIONE : ESCLUDE L' AVVIAMENTO ELETTRICO / ATTENTION : IT CUTS OUT the ELECTRIC STARTING / ATTENTION : IL EXCLUT la MISE EN MARCHÉ ELECTRIQUE / ACHTUNG: Der Elektrostarter wird außer Funktion gesetzt. / ATENCIÓN : DESCONECTA EL ARRANQUE ELECTRICO .

Applicazioni MULTIVAR e componenti speciali della trasmissione

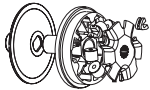
Multivar applications and transmission special parts
Applications Multivar et pièces spéciales de la transmission
Multivar Zuordnung und spezial-Antriebsteile
Aplicación Multivar y componentes especiales de la transmisión

VARIATORE <small>Variator / Variateur / Variator / Variador</small> 		CINGHIE DENTELLATE <small>Toothed belts / courroie crantées / Antriebsriemen gezahnt / Correas trapecoidales</small> 		VENTILVAR <small>Semipluggia / Half-pulley / Demi-poulie / Halbriemenscheibe / Semipolea</small> 	TORQUE DRIVER <small>correctore di coppia / correcteur de couple / Spannriemenscheibe / corrector de par</small> 		FLY CLUTCH <small>frizione / clutch / embrayage / Kupplung / embrague</small> 	
MULTIVAR	MULTIVAR MHR	SPECIAL BELT X SPECIAL BELT	KEVLAR BELT X KEVLAR BELT		Ø 34	Ø 33	1996-->	<--1995

BREEZE, ZEST . 2t	51 7075	5113161	6112741	6112742	61 7152	61 9223	61 8312	52 8798
BW'S / BW'S NG euro 0-1, SPY . 2t	51 7075	5113161	6112730	6112729	61 7152	61 9223	61 8312	52 9450 - 52 8796
BW'S / BW'S NG (A137E) euro 2 . 2t	51 7075	5113161	6112730	6112729	61 7152	6112766		52 8797
CRZ 2t	51 7075	5113161	6112741	6112742	61 7152	61 8312		- 52 8796
JOG / JOG ER . 2t	51 7075	5113161	6112741	6112742	61 7152	61 9223	61 8312	52 9450 - 52 8796
VINO . 2t	51 7075	5113161	6112741	6112742	61 7152	61 9223	61 8312	52 9450
ATV-QUAD 50 > 90								
DINLI								
HELIX (06A53) DL603 . 50 2t	5112206		6112741	6112742		-		52 8798
HELIX (06B93) DL603 90 2t	5112075		6112741	6112742		-		52 8798
T.REX 50 2t	5112206		6112741	6112742	61 7152	61 8312		52 8798
E-TON								
VIPER RXL 50 2t	5112074		6112741	6112742	61 7152	61 8312		52 8798
VIPER RXL 90 2t	5112075		6112741	6112742		61 8312		52 8798
KYMCO								
MXer 50 2t	51 7484		-	-		-		52 8797
LAVERDA								
QUASAR 50 2t (AR 03)	5112074		6112741	6112742	61 7152	61 8312		52 8798
SUZUKI								
SPORT 80 2t	5112122		-	-		-		-

Applicazioni MULTIVAR e componenti speciali della trasmissione

Multivar applications and transmission special parts
 Applications Multivar et pièces spéciales de la transmission
 Multivar Zuordnung und spezial-Antriebsteile
 Aplicación Multivar y componentes especiales de la transmisión

VARIATORE Variator / Variateur / Variator / Variador		CINGHIE DENTELLATE Toothed belts / courroie crantées / Antriebsriemen gezahnt / Correas trapezoidales		
MULTIVAR	SPECIAL BELT	SPECIAL BELT	SPECIAL BELT	
		per puleggia ø 70 / for pulley Ø 70 pour poulie Ø 70 / Für riemenscheibe Ø 70 / para polea Ø 70	per puleggia ø 80 / for pulley Ø 80 pour poulie Ø 80 / Für riemenscheibe Ø 80 / para polea Ø 80	

CICLOMOTORI 50 Motorcycles / Cyclomoteurs / Mopeds / Ciclomotores				
HONDA				
MTX, NSR [automatici/automatic/automatique/automatik/automaticos]	51 7134	-	-	-
WALLAROO	51 7073	61 7214	-	-
PEUGEOT				
103 RCX, 103 SPX	51 7123	61 7220	-	-
103 SP [104- 105], ADVENGER	51 7160	61 7219	-	-
FOX	51 7073	61 7214	-	-
HOLLYWOOD, XP / XP LC	51 7160	61 7219	-	-
PIAGGIO				
BRAVO, SUPERBRAVO	51 3863	61 7223	-	-
BOSS, SI	51 3863	61 7314	-	-
CIAO, CIAO PX	51 3863	61 7227	61 7224	61 7226
GRILLO	51 3863	61 7222	-	-
YAMAHA				
DT MX [automatico/automatic/automatique/automatik/automaticos]	51 7140	-	-	-
MOTO 50				
HONDA				
MB 5, MT 5, MTX 5 [marce / speed / vitesses / Gang / marchas]	51 7134	-	-	-



66 7147.A0 gr. 1,9

ATTENZIONE:

al momento dell'ordine deve sempre essere riportata di seguito al codice la lettera/numero che specifica il peso desiderato, come da esempio sopra riportato in ROSSO

ATTENTION:

When ordering, remember to follow the part number with the code letter/number that represents the desired weight. See example above in red.

ATTENTION :

lors de la commande il faut toujours spécifier après le numéro de référence la lettre / le numero spécifiant le poids désiré. Voir exemple repris en rouge.

ACHTUNG:

Bei Bestellung bitte die Artikelnummer mit dem Code-Buchstaben bzw. der Code-Nummer verwenden, die das gewünschte Gewicht darstellt. Siehe obiges Beispiel in rot.

ATENCIÓN :

para hacer un pedido, se debe indicar siempre detrás del código la letra / número que especifica el peso deseado, Cómo el ejemplo escrito arriba en rojo.

Kit 6 COLORROLL - Ø 16x13

66 7147.A0	<i>viola / violet / violet / violett / violett</i>	gr. 1,9
66 7147.90	<i>blu / blue / blue / blan / azul</i>	gr. 2,1
66 7147.70	<i>giallo / yellow / jaune / gelb / amarillo</i>	gr. 2,5
66 7147.60	<i>verde / green / vert / grün / verde</i>	gr. 2,6
66 7147.50	<i>rosso / red / rouge / rot / rojo</i>	gr. 2,7
66 7147.40	<i>bianco / white / blanche / weiß / blanco</i>	gr. 2,8
66 7143.40	<i>bianco / white / blanche / weiß / blanco</i>	gr. 4,0

Kit 18 COLORROLL - Ø 16x13

66 7127	<i>rosso / red / rouge / rot / rojo</i>	gr. 2,7
	<i>bianco / white / blanche / weiß / blanco</i>	gr. 2,8
	<i>bianco / white / blanche / weiß / blanco</i>	gr. 4,0

*Per variatore originale ciclomotori Piaggio
For original variator Piaggio motorcycles
Pour variateur d'origine cyclomoteur Piaggio
Für Originalvariator Mopeds Piaggio
Para variador original ciclomotores Piaggio*

66 7086

KIT 24 RULLI / ROLLERS / ROULEAUX / ROLLEN / RODILLOS

- 8 con massa/with mass/avec masse/mit Masse/con masa Ø 4 gr. 3,7
- 8 con foro/with hole/avec trou/mit Bohrung/con agujero Ø 5 gr. 2,4
- 8 con massa/with mass/avec masse/mit Masse/con masa Ø 6 gr. 5,0

**I
T
A
L
I
A
N
O**

Rulli in resina Poliammidica caricata con fibre ad altissima resistenza. Il basso tasso di usura per strisciamento (3,5 µm/Km) ne assicura un'elevatissima durata e stabilità dimensionale permettendo notevoli percorrenze anche ad alta temperatura.

**E
N
G
L
I
S
H**

Polyamide-resin rollers with hard-wearing fibres. The low rate of wear caused by slipping (3.5 µm/km) ensures exceptional life and dimensional stability thus allowing notable distances to be covered even at high temperatures.

**F
R
A
N
C
A
I
S**

Rouleaux en résine polyamidée renforcée par des fibres à très haute résistance. Le faible taux d'usure par frottement (3,5 µm/km) garantit une durée de vie très élevée et une très grande stabilité dimensionnelle en permettant d'accomplir de très longues distances même à haute température.

**D
E
U
T
S
C
H**

Polyamid-Kunstharz Rollen mit hoch verschleissfesten Fasern. Die niedrige Verschleissrate, verursacht durch Rutschen, sichert eine aussergewöhnlich Lebensdauer und ein hohes Mass an Stabilität und erlaubt auf diese Weise bemerkenswerte Wirkungsgrade (3,5 µm/km), die gerade bei hohen Temperaturen, abgedeckt werden müssen.

**E
S
P
A
Ñ
O
L**

Rodillos en resina Poliammidica revestidos de fibras de altísima resistencia. El bajo índice de desgaste por deslizamiento (3,5 µm/km) asegura una elevadísima duración y estabilidad dimensional, permitiendo un notable recorrido también a alta temperatura.



HTRoll



66 9420.Q0 gr. 2,7

ATTENZIONE:

al momento dell'ordine deve sempre essere riportata di seguito al codice la lettera/numero che specifica il peso desiderato, come da esempio sopra riportato in ROSSO

ATTENTION:

When ordering, remember to follow the part number with the code letter/number that represents the desired weight. See example above in red.

ATTENTION :

lors de la commande il faut toujours spécifier après le numéro de référence la lettre / le numero spécifiant le poids désiré. Voir exemple repris en rouge.

ACHTUNG:

Bei Bestellung bitte die Artikelnummer mit dem Code-Buchstaben bzw. der Code-Nummer verwenden, die das gewünschte Gewicht darstellt. Siehe obiges Beispiel in rot.

ATENCIÓN :

para hacer un pedido, se debe indicar siempre detrás del código la letra / número que especifica el peso deseado, Cómo el ejemplo escrito arriba en rojo.

66 9420

Kit 6 HTRoll - Ø 19x15,5

66 9420.Q0	gr. 2,7
66 9420.R0	gr. 2,9
66 9420.S0	gr. 3,0
66 9420.T0	gr. 3,2
66 9420.U0	gr. 3,3
66 9420.V0	gr. 3,5
66 9420.W0	gr. 3,7
66 9420.Z0	gr. 3,8
66 9420.Y0	gr. 4,0
66 9420.A0	gr. 4,3
66 9420.B0	gr. 4,7
66 9420.C0	gr. 5,0
66 9420.E0	gr. 5,5
66 9420.F0	gr. 5,7
66 9420.G0	gr. 6,1
66 9420.I0	gr. 6,5
66 9420.M0	gr. 7,2
66 9420.N0	gr. 7,5
66 9420.O0	gr. 8,4
66 9420.P0	gr. 9,3
66 9420.10	gr. 10,0
66 9420.J0	gr. 11,0
66 9420.K0	gr. 12,0
66 9420.20	gr. 13,0

66 9823

Kit 6 HTRoll - Ø 16x13

66 9823.A0	gr. 2,7
66 9823.B0	gr. 3,0
66 9823.C0	gr. 3,3
66 9823.D0	gr. 3,6
66 9823.E0	gr. 3,9
66 9823.F0	gr. 4,1
66 9823.G0	gr. 4,4
66 9823.H0	gr. 4,7
66 9823.I0	gr. 5,1
66 9823.L0	gr. 6,0
66 9823.M0	gr. 7,0
66 9823.Q0	gr. 7,5
66 9823.N0	gr. 8,0
66 9823.R0	gr. 8,5
66 9823.O0	gr. 9,0
66 9823.P0	gr. 10,0

6612040

Kit 6 HTRoll - Ø 16x13

6612040.A0	gr. 4,0
6612040.B0	gr. 4,5
6612040.C0	gr. 5,0
6612040.D0	gr. 6,0
6612040.E0	gr. 7,0
6612040.F0	gr. 8,0
6612040.G0	gr. 9,0
6612040.L0	gr. 12,0
6612040.N0	gr. 14,0

ITALIANO

RULLI CALIBRATI AD ALTA RESISTENZA per variatori originali e Multivar.

Gli HTRoll sono realizzati in CPT con formula specifica e recano marcata su un lato la grammatura relativa. Gli HTRoll rappresentano un ricambio tecnico all'originale e sono una serie completa di elementi di taratura in grado di variare il rapporto di trasmissione del vostro scooter regolandone alla perfezione velocità e ripresa.

ENGLISH

HTRoll for original speed variators.

HTRolls are made with CBT with a specific formula and bear the relative basic weight on one side. HTRolls represent a technical spare part for the original one, in a complete series of calibration elements capable of varying your scooter's transmission ratio and the pucking up.

FRANÇAIS

ROULEAUX CALIBRES A HAUTE RESISTANCE pour variateurs d'origine et Multivar.

Les HTRoll sont réalisés en CPT avec une formule spécifique; ils portent sur un côté le grammage. Les HTRoll représentent un rechange technique à l'original dans une série complète d'éléments de réglage capables de varier le moment de changement du régime de vitesse et la reprise de votre scooter.

DEUTSCH

HOCHVERSCHLEISSFESTE ROLLEN HTRoll für Original-Variatoren und Multivar.

HTRollen sind nach einer speziellen Formel mit CBT hergestellt. Die Gewichtsangabe ist seltlich eingestantzt. HTRollen sind Teil einer Reihe von Ersatzteilen, die an Stelle der Originalteile für eine optimale Abstimmung Ihres Scooters genutzt werden.

ESPAÑOL

RODILLOS CALIBRADOS DE ALTA RESISTENCIA para variadores originales y Multivar.

Los HTRoll están realizados en CPT con fórmula específica y tienen marcado en un costado los gramos relativos. Los HTRoll representan un recambio técnico al original y son una serie completa de elementos de calibración capaces de variar la relación de transmisión de su scooter regulando a la perfección la velocidad y la aceleración.

Molle contrasto variatore

Variable-speed drive adjuster spring

Ressorts de contraste variateur

Wandler Druvkfedern

Muelle contraste variador



SCOOTER 50

APRILIA - BENELLI - BETA - CPI Hussar/Oliver/Popcorn (50 C) - DERBI - ITALJET - MALAGUTI - MBK - SUZUKI - YAMAHA

29 7047.W0	ø filo 3,8	Rinforzata/Reinforced/Renforcé/Verstärkte/Renforzado
29 7045.Y0	ø filo 4,0	Super Rinforzata/Super Reinforced/Super Renforcé/Super Verstärkte/ Super Renforzado
29 7046.R0	ø filo 4,1	Racing

APRILIA Scarabeo Street 2t, Scarabeo 4t/SR 2004-carb/ SR R-carb (PIAGGIO) - DERBI Atlantis Bullet/GP1/GP1 Revolution - GILERA - ITALJET Torpedo 4t - KYMCO K 12/Dink/People/Super 9/Top Boy/Cobra - MALAGUTI Ciak, Master 4t euro 2 - MBK Booster 2t euro 2 (A137E), Stunt euro 2 - PEUGEOT - PIAGGIO 2t, 4t - YAMAHA Bw's, Bw's NG (A137E) 2004

29 8360.W0	ø filo 4,0	Rinforzata/Reinforced/Renforcé/Verstärkte/Renforzado	
29 8323.G0	ø filo 3,9	Racing +60%	incremento di rigidità rispetto l'originale / increase in rigidy compared to the original
29 8324.V0	ø filo 4,0	Racing +82%	augmentation de rigidité par rapport à l'original / Steigerung der Härte im Vergleich zum Original /
29 8325.A0	ø filo 4,1	Racing +106%	Incremento de rigidez respecto al original
2912658.W0	ø filo 4,0	Rinforzata/Reinforced/Renforcé/Verstärkte/Renforzado	

**SOLO per / EXCLUSIVELY for / SEULEMENT pour / NUR für / SOLO por
PIAGGIO Sfera / Zip 50 2t**

29 7077.Y0	ø filo 3,9	Rinforzata/Reinforced/Renforcé/Verstärkte/Renforzado
29 7087.R0	ø filo 4,0	Super Rinforzata/Super Reinforced/Super Renforcé/Super Verstärkte/ Super Renforzado
29 7632.A0	ø filo 4,0	Racing

HONDA - KYMCO - PEUGEOT Sc L Metrop./Rapido/St/Sv Geo-SYM DD

29 7042.Y0	ø filo 4,1	Rinforzata/Reinforced/Renforcé/Verstärkte/Renforzado
29 7043.R0	ø filo 4,2	Racing

ATV-QUAD 50 > 90

DINLI T.Rex 50 - E-TON Viper 50/90 RXL - LAVERDA Quasar 50 (AR 03)-SUZUKI Sport 80

29 7047.W0	ø filo 3,8	Rinforzata/Reinforced/Renforcé/Verstärkte/Renforzado
29 7045.Y0	ø filo 4,0	Super Rinforzata/Super Reinforced/Super Renforcé/Super Verstärkte/ Super Renforzado
29 7046.R0	ø filo 4,1	Racing

KYMCO MXer 50

29 7042.Y0	ø filo 4,1	Rinforzata/Reinforced/Renforcé/Verstärkte/Renforzado
29 7043.R0	ø filo 4,2	Racing

CICLOMOTORI / MOTORCYCLES / CICLOMOTEURS / MOPEDS / CICLOMOTORES 50

HONDA MTX / NSR [automatici] / PX / Wallaroo - PEUGEOT Fox

29 7042.Y0	ø filo 4,1	Rinforzata/Reinforced/Renforcé/Verstärkte/Renforzado
29 7043.R0	ø filo 4,2	Racing

PIAGGIO Bravo/Superbravo/Boss/Ciao/Ciao PX/Grillo/ SI

29 6955.R0	ø filo 4,1	Racing
29 7009.Y0	ø filo 4,0	Rinforzata/Reinforced/Renforcé/Verstärkte/Renforzado

ø filo / ø thread / ø fil / ø Draht / ø hilo

**I
T
A
L
I
A
N
O**

Molle in acciaio legato al silicio ad alto tenore di carbonio, trattato termicamente, bilanciate dinamicamente, verniciate a forno e studiate e calcolate per ogni applicazione specifica.

Le Molle Malossi si dividono in tre categorie:

- **MOLLE RINFORZATE** ad alta rigidezza
- **MOLLE SUPER RINFORZATE** ad altissima rigidezza
- **MOLLE RACING** studiate per impieghi più gravosi e mezzi da competizione.

**E
N
G
L
I
S
H**

Silicon-steel springs with high carbon content, heat-treated, dynamically balanced, kiln painted, designed and calculated for each specific application. Malossi Springs can be divided into three categories:

- **REINFORCED SPRINGS** with high stiffness
- **SUPER REINFORCES SPRINGS** with exceptionally-high stiffness
- **RACING SPRINGS** designed for more exacting use and competition machines

**F
R
A
N
Ç
A
I
S**

Ressort en acier allié de silicium à cycle thermodynamique optimal du moteur; définies au banc d'essai et testées sur routes sinueuses et à forte déclivité.

Les ressorts Malossi sont répartis en trois catégories:

- **RESSORTS RENFORCES** à haute rigidité
- **RESSORTS SUPER RENFORCES** à très haute rigidité
- **RESSORTS RACING** étudiés pour être utilisés sur les véhicules les plus sollicités et ceux de compétition.

**D
E
U
T
S
C
H**

Federn aus Siliziumstahl mit hohem Kohlenstoffgehalt, thermisch behandelt, dynamisch ausgeglichen, einbranntlackiert und für jede spezifische Anwendung entwickelt und berechnet. Die Federn von Malossi sind in drei Kategorien untergliedert:

- **VERSTÄRKTE FEDERN** hohe Steifigkeit;
- **SUPER VERSTÄRKTE FEDERN** sehr hohe Steifigkeit;
- **FEDERN RACING**, entwickelt für die Anwendung unter schweren Bedingungen und für Wettkampffahrzeuge

**E
S
P
A
Ñ
O
L**

Muelles de acero ligado al silicio de alto tenor de carbono, tratados térmicamente, balanceados dinámicamente, barnizados en horno y estudiados y calculados para cada aplicación específica.

Los Muelles Malossi se dividen en tres categorías:

- **MUELLES REFORZADOS** de alta rigidez
- **MUELLES SUPER REFORZADOS** de altísima rigidez
- **MUELLES RACING** estudiados para empleos más difíciles y medios de competición.

SCOOTER 50				
APRILIA AREA 51 LC - RALLY / RALLY LC 2t	-	29 7714	29 9605	29 7715
SCARABEO - SONIC / SONIC LC - SR 1994--> 2t	-	29 7714	29 9605	29 7715
SR NETSCAPER / RACING / STEALTH (MINARELLI) LC 2t	-	29 7714	29 9605	29 7715
SR REPLICA LC / WWW 2t	-	29 7714	29 9605	29 7715
HABANA - MOJITO 2t	29 7456	-	-	-
MOJITO CUSTOM - SCARABEO STREET (PIAG.) 2t	29 7454	-	-	-
SR 2004-carb / SR R-carb (PIAGGIO) LC - SR REP. 2000 (APRILIA) LC 2t	29 7454	-	-	-
BAOTIAN ECO BIKE (139 QMB) 4t	29 9605	-	-	-
BENELLI 491 GT / SPORT LC (MINARELLI) - K2 / K2 LC - NAKED - PEPE 2t	-	29 7714	29 9605	29 7715
BETA ARK / ARK LC - CHRONO - EIKON LC 2t	-	29 7714	29 9605	29 7715
TEMPO 2t	-	29 7714	29 9605	-
CPI HUSSAR - OLIVER - POPCORN (50 C) <--2002 / 2003 --> 2t	29 7714	-	-	-
DERBI ATLANTIS / ATL LC - HUNTER 2t	29 7456	-	-	-
PADDOCK / PAD. LC - PREDATOR / PRE. LC 2t	29 7456	-	-	-
ATLANTIS BULLET - GP1 LC / GP1 OPEN LC / GP1 REVOLUTION LC 2t	29 7454	-	-	-
EXPLORER CRACKER (GE 1E 400 MB) 2003--> 2t	29 7714	-	-	-
GARELLI VIP (139 QMA) 4t	29 9605	-	-	-
GILERA DNA LC - EASY MOVING - ICE 2t	29 7454	-	-	-
STALKER - STORM - TYPHOON / TYPHOON X 2t	29 7454	-	-	-
RUNNER/ R. PureJet/ RUNNER SP<--2005/ SP-carb (C451M)2006--> 2t LC	29 7454	-	-	-
HONDA BALI - DIO G - SFX - SGX SKY - SHADOW - SXR 2t	29 9605 (*)	-	-	-
VISION / V.MET IN - X8R X-S 2t	29 9605 (*)	-	-	-
DIO SP / DIO SR - SH 2t	29 7456	-	-	-
DIO ZX <--1994 2t	29 7454	-	-	-
ITALJET DRAGSTER LC - FORMULA / FOR. LC (F.MORINI) - PISTA 2 2t	29 7456	-	-	-
SCOOP - TORPEDO - VELOCIFERO - YANKEE 2t	29 7456	-	-	-
KEEWAY M. HURRICANE 2t (KW1E40QMB) euro 2	29 7715	-	-	-
KYMCO CX - DINK - DJ X / DJ Y - HEROISM - K 12 - SNIPER 2t	29 9605 (*)	-	-	-
COBRA - PEOPLE - SUPER 9 LC - TOP BOY 2t	29 9605	-	-	-
AGILITY - PEOPLE / PEOPLE S (BB10) - VITALITY (SG10) 4t euro 2	29 9605	-	-	-
MALAGUTI CENTRO - F10 - F15 FIREFOX LC - YESTERDAY 2t	-	29 7714	29 9605	-
F12 PHANTOM / F12 P. LC // F12 P. DIGIT KAT LC / LC euro 2 2t	-	29 7714	29 9605	-
CIAK - CROSSER CR1 2t	29 7715	-	-	-
MBK BOOSTER / BOOSTER NG / ROCKET / SPIRIT 2t euro 0-1	-	29 7714	29 9605	-
FLIPPER - FORTE - MACH G / MACH G LC - NITRO LC - OVETTO - TARGET 2t	-	29 7714	29 9605	-
BOOSTER / BOOSTER NG / NAKED / ROCKET (A137E) - STUNT 2t euro 2	29 7454	-	-	-
EVOLIS - FIZZ 2t	-	29 7714	29 9605	29 7715
PEUGEOT BUXY / BUXY RS - ELYSEO - RAPIDO - SPEEDAKE 2t	29 9605 (*)	-	-	-
SPEEDFIGHT / SPE. LC - SQUAB - ST - SV GEO - TREKKER - ZENITH 2t	29 9605 (*)	-	-	-
LOOXOR - METAL-X - VIVACITY - X-FIGHT 2t	29 9605	-	-	-
SC L METROPOLIS 2t	29 7456	-	-	-
SPEEDFIGHT 2 2004 [X-FIGHT 2] 2t LC	29 7454	-	-	-
PIAGGIO DIESIS - FLY - FREE - LIBERTY 2t	29 7454	-	-	-
NRG LC / NRG EXTREME / EXTREME LC 2t	29 7454	-	-	-
NRG MC2 LC // MC3 DT / MC3 DD LC // Power DD LC / Purejet LC 2t	29 7454	-	-	-
NTT LC - QUARTZ LC 2t	29 7454	-	-	-
SPERA RESTYLING 2t	29 7457	-	-	-
VESPA ET2 [carb.] / ET2 2000 - VESPA LX 2t	29 7454	-	-	-
ZIP / ZIP 2000 / FAST RIDER / SP LC 2t	29 7454	-	-	-
SUZUKI ADDRESS AH - AP - ESTILETE - KATANA / KAT. LC 2t	29 7456	-	-	-
SEPIA / SEP. ZZ - STREET MAGIC - UF - ZILLION LC 2t	29 7456	-	-	-
SYM DD 2t	29 7454	-	-	-
YAMAHA AEROX LC euro 0-1-2 - BW'S / BW'S NG euro 0-1 2t	-	29 7714	29 9605	-
CRZ - JOG / JOG ER / JOG R - NEO'S - SPY - VINO - WHY 2t	-	29 7714	29 9605	-
AXIS - BREEZE - ZEST 2t	-	29 7714	29 9605	29 7715
BW'S / BW'S NG (A137E) 2t euro 2	29 7454	-	-	-

(*) per veicoli PRODOTTI <--1996 cod. 29 7454 // for vehicles PRODUCED <--1996 cod. 29 7454 // pour les véhicules PRODUITS <--1996 cod. 29 7454 // für Fahrzeuge <--1996 cod. 29 7454 // para vehiculos PRODOTTI <--1996 cod. 29 7454



ATV-QUAD	
DINLI HELIX 50 (06A53) / HELIX 90 (06B93) . DL603 2t	29 7715
T.REX 50 2t	29 7715
E-TON VIPER RXL 50 2t	29 7715
LAVERDA QUASAR (AR 03) 50 2t	29 7715

MOTO 50	
HONDA MTX	
[automatico / automatic / automatique / automatik / automaticos]	29 9605 (*)

CICLOMOTORI 50	
Motorcycles / Cyclomoteurs / Mopeds / Ciclomotores	
PIAGGIO BRAVO, BOSS, CIAO, CIAO PX, GRILLO, SI, SUPERBRAVO :	
motore senza variatore e originale engine without variator and original moteur sans variateur et d'origine Motor ohne Variator und original motore sin variador y original	29 7306
motore con variatore engine with variator moteur avec variateur Motor mit Variator motore con variador	29 7307

Racing spring

ITALIANO

Molle per frizione originale
Molle in acciaio al carbonio pretemprato ad elevato carico di snervamento.

ENGLISH

Spring for original clutch
Pre-hardened carbon steel springs, with high yield strength.

FRANÇAIS

Ressorts pour embrayage d'origine
Ressorts en acier au carbone prétempéré à haute charge d'énerverment.

DEUTSCH

Federn für Originalkupplung
Federn aus vorgehärtetem Kohlenstahl mit hoher Biegegrenze.

ESPAÑOL

Muelles para embrague original
Resortes de acero al carbono pretemplado de elevada carga de deformación.

MOLLE per Frizioni Malossi Fly - Delta
SPRING SET for Malossi Clutch Fly - Delta
RESSORTS pour embrayages Malossi Fly - Delta
FEDERSATZ für Kupplung Malossi Fly - Delta
MUELLES para embragues Malossi Fly - Delta

29 8746

Kit Molle SPORT

SPORT Spring Set / Jeu Ressort SPORT / SPORT Federsatz / Juego muelles SPORT

Si compone di tre serie di molle:

It consists of 3 springs series: / Il se compose des 3 jeu de ressorts: /

Bestehend aus drei Federerien: / Compuesto por tres serie de muelles:

- **n. 3 Ø filo 1,6 colore bianco k=2,1**
n. 3 Ø thread 1,6 color white k=2,1 / n. 3 Ø fil 1,6 couleur blanche k=2,1 /
3 St. Ø Draht 1,6 Farbe weiß k=2,1 / n. 3 Ø hilo 1,6 colore blanco k=2,1
- **n. 3 Ø filo 1,7 colore verde k=2,6**
n. 3 Ø thread 1,7 color green k=2,6 / n. 3 Ø fil 1,7 couleur vert k=2,6 /
3 St. Ø Draht 1,7 Farbe grün k=2,6 / n. 3 Ø hilo 1,7 colore verde k=2,6
- **n. 3 Ø filo 1,8 colore giallo k=3,4**
n. 3 Ø thread 1,8 color yellow k=3,4 / n. 3 Ø fil 1,8 couleur jaune k=3,4 /
3 St. Ø Draht 1,8 Farbe gelb k=3,4 / n. 3 Ø hilo 1,8 colore amarillo k=3,4

29 8747

Kit Molle MHR

MHR Spring Set / Jeu Ressort MHR / MHR Federsatz / Juego muelles MHR

Si compone di 3 serie di molle e di 3 masse aggiuntive di 4,5 mm di spessore:

It consists of 3 spring series and of 3 additional masses of 4,5 mm thickness: /

Il se compose de 3 jeu de ressorts et de 3 masses additionnelles d'épaisseur de 4,5 mm: /

Bestehend aus drei Federerien und drei Zusatzmassen mit 4,5 mm Dicke: /

Compuesto por tre serie de muelles y tres masas adicionales de 4,5 mm de espesor:

- **n. 3 Ø filo 2,0 colore rosso k=5,6**
n. 3 Ø thread 2,0 color red k=5,6 / n. 3 Ø fil 2,0 couleur rouge k=5,6 /
3 St. Ø Draht 2,0 Farbe rot k=5,6 / n. 3 Ø hilo 2,0 colore rojok=5,6
- **n. 3 Ø filo 2,1 colore blu k=7,0**
n. 3 Ø thread 2,1 color blue k=7,0 / n. 3 Ø fil 2,1 couleur bleu k=7,0 /
3 St. Ø Draht 2,1 Farbe blau k=7,0 / n. 3 Ø hilo 2,1 colore azul k=7,0
- **n. 3 Ø filo 2,2 colore nero k=8,9**
n. 3 Ø thread 2,2 color black k=8,9 / n. 3 Ø fil 2,2 couleur noir k=8,9 /
3 St. Ø Draht 2,2 Farbe schwarz k=8,9 / n. 3 Ø hilo 2,2 colore negro k=8,9



Racing spring

**I
T
A
L
I
A
N
O**

Molle per frizioni Malossi

Molle in acciaio al carbonio pretemprato ad elevato carico di snervamento, protette da una verniciatura in vari colori ad alta resistenza termica. La diversa colorazione evidenzia il carico di ogni serie di molle.

**E
N
G
L
I
S
H**

Spring for Malossi clutch

Pre-hardened carbon steel springs, with high yield strength, that are protected by a high heat-resistant painting in various colours.

The different colouring shows the load of each spring series.

**F
R
A
N
C
A
I
S**

Ressorts pour embrayage Malossi

Ressorts en acier au carbone prétempéré à haute charge d'énergie, protégés par un vernis en différentes couleurs à haute résistance thermique. La coloration différente met en évidence la charge de chaque série de ressorts.

**D
E
U
T
S
C
H**

Federn für Kupplung Malossi

Federn aus vorgehärtetem Kohlenstahl mit hoher Biegegrenze, verschiedenfarbiger Schutzlack mit hoher Wärmebeständigkeit. Die unterschiedlichen Farben kennzeichnen die Belastungsfähigkeit der einzelnen Federerien.

**E
S
P
A
N
O
L**

Muelles para embrague Malossi

Resortes de acero al carbono pretemplado de elevada carga de deformación, protegidos por una pintura de distintos colores de alta resistencia térmica. La distinta coloración destaca la carga de cada serie de resortes.

Multivar

MALLOSBI



APPLICAZIONI/ APPLICATIONS/ APPLICACIONES/ ZUORDNUNG/ APPLICACIONES

MULTIVAR / MULTIVAR 2000 SCOOTER 50	(g) pow / ton / power / liter / gears	SPORT	MHR	MHR TEAM	(g) OVER RANGE
APRILIA AREA 51 LC - RALLY / RALLY LC 2t	51 7075	5113161	-	-	5112800
HARMAN - MOLTO 2t	5111298	-	-	-	-
MOLTO CUSTOM - SR 2004-cath / R-cath (PIAGGIO) LC 2t	51 9019	5111194	5112845	5111194	-
SCARABEO 2t	51 7075	5113161	-	-	-
SCARABEO DITECH - SR DITECH / REP 2000 (APRILIA) LC 2t	5111561	-	-	-	-
SCARABEO STREET (PIAGGIO) 2t	51 9019	5111194	5112845	-	-
SCARABEO (PIAGGIO C5730) 4t	5111597	-	-	-	-
SONIC / SONIC LC - SR 1994--> 2t	51 7075	5113161	-	-	5112800
SR DITECH 6P1 / R FACTORY (PIAGGIO C381M) 2t LC	51 9019	5113161	-	-	5112800
SR NETSCAPER / RACING / STALTI (MINARELLI) 2t LC -	51 7075	5113161	-	-	5112800
SR LC REPLICA - SR WWV 2t	51 7075	5113161	-	-	5112800
BAOTIAN ECO BIKE (139 OMB) 4t	5113139	-	-	-	-
BENELLI 491 6T / SPORT LC - K2 / K2 LC - NAKED 2t	51 7075	5113161	-	-	5112800
PEPE 2t	51 7075	5113161	-	-	-
BETA ARK / ARK LC - BIKON LC 2t	51 7075	5113161	-	-	5112800
CHRONO - TEMPO 2t	51 7075	5113161	-	-	-
GPV ARAGON - HUSSAR / OLIVER / POPCORN 60 D <2002/03-> 2t	5113363	-	-	-	-
DEBRA ATLANTIS / ATLANTIS LC - HUNTER 2t -	5111151	-	-	-	-
PLAUDOCK / PADDOCK LC - PREDATOR / PREDATOR LC 2t	5111151	-	-	-	-
ATLANTIS BULLET - 6P1 / 6P1 OPEN / 6P1 REVOLUTION LC 2t	51 9019	5111194	5112845	5111194	-
EXPLORER CRACKER 2t (GE 1E 400 MB) 2003-->	5113363	-	-	-	-
GARRELLI VIP 4t (139 OMB)	5113424	-	-	-	-
GALERA DVA 2t LC	51 9019	5111194	5112845	-	-
EASY MOVING - STORM - TYPHOON 2t	51 7382	51 8648	-	-	5111194
ICE - RINNER/ R. SP <-2006/ SP-cath (C451M) 2006-> LC 2t -	51 9019	5111194	5112845	5111194	-
STALKER - TYPHOON X 2t	51 9019	5111194	5112845	5111194	-
RUNNER 2t LC Purelet	51 9019	-	-	-	-
HONDA BALI - SPX - SEX SWY - SH 1996--> - SHADOW 2t -	51 7117	-	-	-	-
DIO 2t G	51 7072	51 7117	-	-	-
DIO SP / DIO SR - VISION / VISION MET IN 2t	51 7073	-	-	-	-
DIO 2t ZX <-1994	51 7484	-	-	-	-
DIO CLEAN 4 YOU - RUCKUS - ZOOMER 4t LC	5111852	-	-	-	-
SH 2t <-1995	51 7074	-	-	-	-
ITALJET DRAGSTER 2t LC	51 7075	5113161	-	-	5112800
FORMULLA / FORMULLA LC (EMORINI) 2t	51 7128	-	-	-	-
TORPEDO - VELOCIERO 2t	51 7128	-	-	-	-
PISTA 2 - SCOOPE - YAUKEE 2t	51 7075	5113161	-	-	-
TORPEDO NEW 2t	51 9019	5111194	5112845	-	-
TORPEDO 4t	5111597	-	-	-	-
KEEWAY MOTOR FACT - HURRICANE euro 2 - MATRIX . 2t	5113363	-	-	-	-
KYMOO AGILITY - DINK - PEOPLE / PEOPLE S (B310) -	5113790	-	-	-	-
SENTO - SUPER 8 (N10) - VITALITY . euro 2 4t	5113790	-	-	-	-
COBRA - DINK / DINK LC - K 12 - PEOPLE - SUPER 9 LC - TOP BOY 2t	51 9988	-	-	-	-
CX - DU Y - HEROLIN - SUPER 2t	51 7484	-	-	-	-
DU X 2t	51 7072	-	-	-	-
MALAGUTI CENTRO - CIAK 2t	51 7075	5113161	-	-	-
CENTRO (C432M) - CIAK MASTER . euro 2 4t	5111597	-	-	-	-
CROSSER CRT 2t	51 7128	-	-	-	-
F10 - F13 FIBROX LC - YESTERDAY 2t -	51 7075	5113161	-	-	5112800
F12 DIGIT KAI-PHANTOM LC / DIGIT KAI-PHANTOM LC euro 2 -	51 7075	5113161	-	-	5112800
F12 PHANTOM / F12 PHANTOM LC - F12 R LC euro 2 . 2t	51 7075	5113161	-	-	5112800
F10 VAP (QU-CMAGCC) - F12 R ARIA (QU-CMAGCC) . 2t	5113363	-	-	-	-
MINK BOOSTER / BOOSTER NG / ROCKET / SPIRIT 2t euro 0-1	51 7075	5113161	-	-	5112800
BOOSTER / BOOSTER NG / NAKED / ROCKET 2t (A137B) euro 2	51 7075	5113161	-	-	5112800
BOOSTER X le euro 2 4t	5113603	-	-	-	-
EVOLIS - F1Z - F1PEE - F1RTE - MACH 6 / MACH 6 LC - MITRO LC 2t	51 7075	5113161	-	-	5112800
OVERTO - STUNT euro 0-1-2-2t	51 7075	5113161	-	-	5112800
ARGENT 2t	51 7075	5113161	-	-	-
PEUGEOT BUYR / BUYR RS - ELYSEO 2t -	51 8752	-	-	-	-
LET FORCE C-TECH / TSD (HL 1) LC 2t -	51 8752	-	-	-	-

MULTIVAR / MULTIVAR 2000 SCOOTER 50	(g) pow / ton / power / liter / gears	SPORT	MHR	MHR TEAM	(g) OVER RANGE
LOOXOR / LOOXOR TSD 2t -	51 8752	-	-	-	-
LUUX / LUUX BALASTER (HL 2) LC - METAL-X-2t	51 8752	-	-	-	-
RAPIDO - ST 2t	51 7073	-	-	-	-
SC L METROPOLIS 2t	51 7074	-	-	-	-
SPEEDAKE - SQUAB 2t -	51 8752	-	-	-	-
SPEEDRIGHT / SPEEDRIGHT LC 2t	51 8752	-	-	-	-
SPEEDRIGHT 2 2004 (X-FIGHT 2) LC 2t	51 8752	-	-	-	-
SV 6E0 2t	51 7117	-	-	-	-
TREKKER - VIVACITY - X-FIGHT / X-FIGHT LC - ZENITH 2t	51 8752	-	-	-	-
V-CLIC 4t	5113139	-	-	-	-
PIAGGIO DIESEL - FV - FREE 2001--> 2t	51 9019	5111194	5112845	5111194	-
FV - LIBERTY 4t	5111597	-	-	-	-
FREE <-2000 2t	51 7382	51 8648	-	-	-
LIBERTY 2t	51 9019	5111194	5112845	-	-
MHG EXTREME / EXTREME DI / ANG MCZ 1998--> LC 2t -	51 7382	51 8648	-	-	5111194
MHG MC3 DD LC / MC3 DE / Power DD LC 2t	51 9019	5111194	5112845	5111194	-
MHG MC3 Purelet / Power Purelet 2t LC	51 9019	-	-	-	-
MTT LC - QUARTZ LC - SFERA RESTYLING - VESPA ETZ (cath) 2t	51 7382	51 8648	-	-	5111194
TYPHOON 2007--> VESPA ETZ 2000 / V.LX / V.S (C381M) euro 2 -	51 9019	5111194	5112845	5111194	-
VIP 2000 / ZIP SP 2001--> LC . 2t	51 9019	5111194	5112845	5111194	-
VESPA ET4 / VESPA LX / VESPA S AV (C386M) euro 2 - ZIP . 4t	5111597	-	-	-	-
ZIP 2t	51 7081	51 8648	-	-	-
ZIP FAST RIDER / ZIP SP LC <-2000 2t	51 7382	51 8648	-	-	5111194
SUZUKI ADDRESS AH - AP - KATANA / KATANA LC <-1998 2t	51 7128	-	-	-	-
ESTLITE - KATANA / KATANA LC 1999--> UF - ZILLION LC 2t	5111298	-	-	-	-
SEPIA / SEPIA ZZ 2t	51 7128	-	-	-	-
STREET MAGIC 2t	51 9994	-	-	-	-
SYM DD - JET SPORTX SR (TSC/1) euro 2 . 2t	51 7484	-	-	-	-
SYMPLE (X51P39OMB) euro 2 4t	513790	-	-	-	-
WT MOTORS BILBAO (PEDA 139OMB) 4t	513139	-	-	-	-
YAMAHA AEROX LC euro 0-1-2 - AXIS - BREEZE 2t -	51 7075	5113161	-	-	5112800
BWS / BWS NG euro 0-1-(A137B) euro 2 2t	51 7075	5113161	-	-	5112800
JOG / JOG BR / JOG R 2t	51 7075	5113161	-	-	5112800
GRE 2t	51 7075	5113161	-	-	-
GIGGLE (A311E) - NEO'S . le euro 2 4t	513603	-	-	-	-
NEO'S - SLIDER - SPY - VINO - WHY - ZEST 2t	51 7075	5113161	-	-	5112800
ATY-QUAO 50 > 50					
DINK HELIX 90 2t (06893) DL603	5112075	-	-	-	-
TREX 50 2t	5112206	-	-	-	-
DRR DRX 90 2t	5113363	-	-	-	-
E-TON VIPER 50 2t RXL	5112074	-	-	-	-
VIPER 90 2t RXL	5112075	-	-	-	-
KYMOO Mxer 50 2t	51 7484	-	-	-	-
LAVENDA QUASAR 50 2t (AR 03)	5112074	-	-	-	-
SUZUKI SPORT 80 2t	5112122	-	-	-	-
CICLONOTOR 50					
<i>Kickstarter/ Gydonatorre/ Felscruze/ Gydonatorre 50</i>					
HONDA MTX / NSR (automatico)	51 7134	-	-	-	-
WALLAROO	51 7073	-	-	-	-
PEUGEOT 103 RCX / SPX	51 7123	-	-	-	-
103 SP (104 - 105) - ADVENTURER	51 7160	-	-	-	-
FOX	51 7073	-	-	-	-
HOLLWOOD - XP / XP LC	51 7160	-	-	-	-
PIAGGIO BOSS / BRAVO / CIAO / CIAO PX /	51 3863	-	-	-	-
GRILLO / SI / SUPERBRAVO	51 3863	-	-	-	-
YAMAHA DT MX (automatico)	51 7140	-	-	-	-
MOTO 50					
HONDA WB 5, MT 5, MTX 5 (matrè / speed / vitesses / Gang / marchias)	51 7134	-	-	-	-



73 3863

MADE IN ITALY



DANS LE RESPECT DU CODE
DE LA ROUTE FRANÇAIS 2003