

ACCENSIONE DIGITALE

PER MOTORI PIAGGIO

PROCEDIMENTO - Lavare il veicolo avendo cura per la zona del motore. Scollegare e togliere la batteria, aprire il carter accensione ed estrarre l'accensione originale, la bobina e i cavi restanti; per i motori ad aria togliere anche la ventola di raffreddamento.

Montare il pick-up con gli spessori ed il coperchio sulla piastra porta pick-up facendo passare i cavi come in foto 1. Avvitare la piastra porta statore circa a metà asola con le viti in dotazione (foto 2). **Attenzione:** per i vecchi modelli di moto è necessario molare il carter (foto 3).

Montare la flangia con le viti svasate (foto 4) e chiudere lo statore senza spessori di regolazione facendo attenzione a posizionare esattamente le bobine ed i cavi come nella foto 5 affinché questi non si taglino. **Attenzione:** Questa operazione è molto importante. Seguire attentamente le istruzioni sopraindicate altrimenti i cavi potrebbero toccare il volano e tagliarsi. Completare con il volano inserendo la chiave nella propria sede e chiudere con il dado in dotazione (50Nm/5Kg.m). **Attenzione:** inserire il calibro nell'apposito foro (foto 6) e misurare la distanza tra volano e statore. Il gap che deve rimanere tra il volano (11 mm.-dis.2) e lo statore motore deve essere tra i 2,4 mm. e 3,2 mm.

Se così non fosse è necessario ripristinare questa misura smontando il volano e svitando lo statore ed inserendo uno spessore di regolazione (foto 7). Questa distanza è importante altrimenti il motore potrebbe avere difficoltà nell'accendersi se è troppo distante, e se è troppo vicino si surriscalda l'accensione. Con uno spessimetro misurare anche la distanza della tacca accensione sul volano al pick-up (0,7±0,1mm. foto 8). Collegare statore e bobina seguendo il disegno 1.

REGOLAZIONE ANTICIPO - per spostare in anticipo o in ritardo il pick-up è sufficiente svitare le 3 viti su cui è fissato (foto 9). Due sono i modi per la regolazione dell'antico:

1° - montare il comparatore sulla candela e portare il pistone al P.M.S. Azzerare il comparatore e ruotare il volano in senso antiorario portando il comparatore alla misurazione che trovate nella tabella regolazione anticipo. Il volano deve essere posizionato come in foto 10 o nel disegno 4; il nucleo del pick-up si trova sul bordo della tacca d'accensione sul volano. Per regolare l'antico girare il pick-up in senso orario per ritardarlo, in senso antiorario per anticiparlo.

2° - se si possiede una pistola stroboscopica di qualità, segnare con un pennarello il P.M.S tra volano e carter. Una volta acceso lo scooter, per misurare i gradi e i giri, fare riferimento ai parametri della tabella regolazione anticipo.

SCELTA DELLA MAPPATURA - nella centralina sono presenti 4 mappature. Per la scelta fare riferimento alla tabella regolazione anticipo. Posizionare la bobina facendo attenzione che sia a massa come tutte le altre masse. Utilizzare sempre il cappuccio candela in dotazione.

PER MOTORI YAMAHA/MINARELLI

PROCEDIMENTO - Lavare il veicolo avendo cura per la zona del motore. Scollegare e togliere la batteria, aprire il carter accensione ed estrarre l'accensione originale, la bobina e i cavi restanti; per i motori ad aria togliere anche la ventola di raffreddamento.

Seguendo il disegno 3, montare lo statore con uno spessore e il pick up fino a raggiungere lo step di montaggio della foto 11.

Montare la piastra porta statore sul motore (Yamaha/Minarelli verticale foto 12 - orizzontale foto 13).

Completare con il volano inserendo la chiave nella propria sede e chiudere con il dado in dotazione (50Nm/5Kg.m).

Motore ad acqua - motore i perni di trascinamento pompa originali.

Motore ad aria - prima del montaggio posizionare sotto la ventola i 3 spessori in dotazione (foto 14).

Attenzione: con uno spessimetro misurare la distanza tra volano e statore (foto 12-13). Il gap che deve rimanere tra il volano e lo statore motore deve essere tra i 2,4 mm. e 3,2 mm. Se così non fosse è necessario ripristinare questa misura smontando il volano e svitando lo statore ed inserendo uno spessore di regolazione (foto 7). Questa distanza è importante altrimenti il motore potrebbe avere difficoltà nell'accendersi se è troppo distante, e se è troppo vicino si surriscalda l'accensione. Con uno spessimetro misurare anche la distanza della tacca accensione sul volano al pick-up (0,7±0,1mm. foto 8). Collegare statore e bobina seguendo il disegno 1. La bobina (foto 16) e la centralina (foto 17) si possono fissare dove si trova l'alloggiamento originale.

REGOLAZIONE ANTICIPO - per spostare in anticipo o in ritardo il pick-up è sufficiente ruotare la piastra porta pick up e statore. Sulla piastra portastatore sono contrassegnati i gradi per la regolazione fine anticipo. **Attenzione:** ogni tacca corrisponde a 1 grado. Se girata in senso orario l'antico ritarda, in senso antiorario si anticipa. Due sono i modi per la regolazione dell'antico:

1° - montare il comparatore sulla candela e portare il pistone al P.M.S. Azzerare il comparatore e ruotare il volano in senso antiorario portando il comparatore alla misurazione che trovate nella tabella regolazione anticipo. Il volano deve essere posizionato come in foto 10 o nel disegno 4; il nucleo del pick-up si trova sul bordo della tacca d'accensione sul volano in uscita (foto 15).

2° - se si possiede una pistola stroboscopica di qualità, segnare con un pennarello il P.M.S tra volano e carter. Una volta acceso lo scooter, per misurare i gradi e i giri, fare riferimento ai parametri della tabella regolazione anticipo.

SCelta DELLA MAPPATURA - nella centralina sono presenti 4 mappature. Per la scelta fare riferimento alla tabella regolazione anticipo. Posizionare la bobina facendo attenzione che sia a massa come tutte le altre masse. Utilizzare sempre il cappuccio candela in dotazione.

PER MOTORI MINARELLI AM E DERBI Ebe

PROCEDIMENTO - Smontare il carter accensione e togliere l'accensione originale, compresa centralina e bobina. Montare la flangia supporto statore con le viti in dotazione (dov'è possibile la regolazione, cercate di metterla al centro) e controllate la posizione di montaggio della flangia (foto 18-19):

- Motori Minarelli AM viti TE M4x20 n°3 con rondelle
- Motori Derbi Ebe50 viti TCEI M5x18 n°3 con rondelle

Inserire uno spessore di regolazione tra lo statore e la flangia di supporto ed avvitare con viti TCEI M4x10 n°5. Avvitare il pick-up con le viti in dotazione (vedi esplo):

- Motori Minarelli AM viti TBEI M5x10 con rondelle
- Motori Derbi Ebe50 viti TBEI M5x10 con rondelle

Bloccare il tutto con frenafili Lcote®. Montare il rotore facendo attenzione ad inserire la chiavetta nella propria sede; chiudere poi con il dado originale tenendo presente le coppie di serraggio dei bulloni: 30Nm - 3,0 Kg/m. Con uno spessore controllare la distanza tra rotore e statore (vedi disegno). La distanza deve essere compresa tra i 2,4 e i 3,2 mm.; se così non fosse è necessario sistemarla; per questo si deve smontare il rotore e lo statore ed agire sullo spessore di regolazione, tagliarlo se troppo vicino alla tolleranza o inserirne un altro in dotazione se troppo distante. Anche se la distanza dovesse essere corretta, è necessario smontare il rotore e lo statore per applicare la Lcote® sulle viti dello statore (M4x10). A questo punto collegare il cablaggio, la centralina e la bobina trovando un buon alloggiamento per il tutto ed assicurare le masse, se possibile, nella posizione originale (così facendo si ha la certezza che siano bene a contatto).

REGOLAZIONE ANTICIPO - per spostare in anticipo o in ritardo il pick-up è sufficiente ruotare la piastra porta pick up e statore. Sulla piastra portastatore sono contrassegnati i gradi per la regolazione fine anticipo. **Attenzione:** ogni tacca corrisponde a 1 grado.

Se girati in senso orario si anticipa, in senso antiorario si ritarda. Due sono i modi per la regolazione dell'anticipo:

1° - montare il comparatore sulla candela e portare il pistone al P.M.S. Azzerare il comparatore e ruotare il volano in senso antiorario portando il comparatore alla misurazione che trovate nella tabella regolazione anticipo. Il volano deve essere posizionato come nel disegno 5 il nucleo del pick-up si trova sul bordo della tacca d'accensione sul volano in uscita (foto 15).

2° - se si possiede una pistola stroboscopica di qualità, segnare con un pennarello il P.M.S tra volano e carter. Una volta acceso lo scooter, per misurare i gradi e i giri, fare riferimento ai parametri della tabella regolazione anticipo.

SCelta DELLA MAPPATURA - nella centralina sono presenti 4 mappature. Per la scelta fare riferimento alla tabella regolazione anticipo. Posizionare la bobina facendo attenzione che sia a massa come tutte le altre masse. Utilizzare sempre il cappuccio candela in dotazione.

**Consigliamo di usare sempre ricambi originali Polini Motori.
Consultate i nostri cataloghi o il nostro sito www.polini.com**

ENGLISH

DIGITAL IGNITION

FOR PIAGGIO ENGINES

PROCEDURE: Wash the vehicle paying attention to the engine. Disconnect and remove the battery, open the ignition case and extract the original ignition, the coil and the cables; for the air-cooled engines remove the cooling fan. Fit the pick-up with the spacers and the cover on the plate supporting the pick-up making the cable go through as shown in picture 1. Screw the plate supporting the stator at the half slot using the screws supplied (photo 2). **Attention:** for the old bikes models it is necessary to grind the case (photo 3). Fit the flange using the countersunk screws (photo n.4) and close the stator without the spacers being careful to place the coil correctly and the cables as shown in photo n.5 and check they do not cut themselves. **Attention:** This is a very important operation. Carefully follow the instructions above mentioned otherwise the wires may touch the flywheel and cut themselves. Fit the flywheel fitting the key in its housing and close by using the nut supplied. (50Nm/5Kg.m). **Attention:** insert a gauge in its hole and measure the distance between flywheel and stator (photo 6). The gap between flywheel (11mm – pict. 2) and stator must be between 2,4mm and 3,2mm. If not, it is necessary to restore this measure disassembling the

flywheel and unscrewing the stator and inserting an adjusting spacer. (Photo 7). This distance is very important since the engine could start with difficulty if it is too big and it could warm too much if too closed. Using a thickness gauge measure the distance of the ignition notch on the flywheel at the pick-up. (0,7mm.±0,1 Photo 8). Connect stator and coil following drawing 1.

ADVANCE ADJUSTMENT: To advance or delay the pick-up it is enough to unscrew the 3 fixing screws (Photo 9). There are two methods to adjust the advance:

1°-Fit the dial gauge on the spark plug and move the piston to the Top Dead Center. Reset the dial gauge and turn the flywheel in anti-clock wise placing the dial gauge to the measure indicated in the table. The flywheel must be placed as shown in photo 10 or drawing. 4; the pick-up core is on the edge of the ignition knock on the flywheel. To adjust the advance and delay it turn the pick-up clock-wise, to advance it turn the pick-up anti-clock wise.

2°-If you own a high quality stroboscopic gun, using a felt-tip pen sign the Top Dead Center between flywheel and crankcase. Once the scooter is started up, to measure the grades and the rev., refer to the parameters indicated in the advance adjustment table.

MAP SELECTION: In the ignition there are 4 maps. Select it according to the advance adjustment table. Place the coil and check it is ground like all the other wires. Always use the spark plug hood supplied.

FOR YAMAHA/MINARELLI ENGINES

PROCEDURE: Wash the vehicle paying attention to the engine. Disconnect and remove the battery, open the ignition case and extract the original ignition, the coil and the cables; for the air-cooled engines remove the cooling fan. Follow pict 3 to fit the stator with a washer and the pick-up till you achieve the assembly step of photo 11. Fit the plate supporting the stator on the engine (Vertical Yamaha/Minarelli photo 12 – Horizontal photo 13). Fit the flywheel fitting the key in its housing and close by using the nut supplied. (50Nm/5Kg.m).

Liquid cooled engine - fit the original pump pins.

Air cooled engine - before assembling the parts fit 3 washers under the fan (photo 14).

Attention: Using a thickness gauge measure the distance between flywheel and stator (photo 12-13). The gap between flywheel and stator must be between 2,4mm and 3,2mm. Otherwise it is necessary to restore this measure disassembling the flywheel, unscrewing the stator and inserting an adjusting spacer. (Photo 7). This distance is very important since the engine could start with difficulty if it is too big and it could warm too much if too closed. Using a thickness gauge measure the distance of the ignition notch on the flywheel at the pick-up. (0,7mm ± 1mm. Photo 8). Connect stator and coil following drawing 1. The coil (photo 16) and the ignition (photo 17) can be fixed where the original housing is.

ADVANCE ADJUSTMENT: To advance or delay the pick-up it is enough to turn the plate supporting the pick-up and the stator. On the plate supporting the stator there are the degrees to adjust the advance end. **Attention:** each notch is one degree. If you turn it clockwise you delete the advance, anti clockwise you advance it. There are two methods to adjust the advance:

1°-Fit the dial gauge on the spark plug and move the piston to the Top Dead Center. Reset the dial gauge and turn the flywheel in anti-clock wise placing the dial gauge to the measure indicated in the table. The flywheel must be placed as shown in photo 10 or drawing 4; the pick-up core is on the edge of the ignition knock on the flywheel coming out.(photo 15)

2°-If you own a high quality stroboscopic gun, using a felt-tip pen sign the Top Dead Center between flywheel and crankcase. Once the scooter is started up, to measure the grades and the rev., refer to the parameters indicated in the advance adjustment table.

MAP SELECTION: In the ignition there are 4 maps. Select it according to the advance adjustment table. Place the coil and check it is ground like all the other wires. Always use the spark plug hood supplied.

FOR AM MINARELLI ENGINES AND DERBI Ebe ENGINES

Remove the ignition case and then the original ignition, including the gearcase and coil. Fit the stator support flange using the screws provided (centre it where possible) and then check the fitting position of the flange (photos 18-19):

- Minarelli AM engines N.3 TE M4x20 screws with washers
- Derbi Ebe50 engines N.3 TCEI M5x18 screws with washers

Place an adjustment shim between the stator and the support flange and then fix with 5 TCEI M4x10 countersunk hexagonal screws.

Screw down the pick-up using the screws provided (see exploded view):

- Minarelli AM engines TBEI M5x10 socket head screws with washers
- Derbi Ebe50 engines TBEI M5x10 socket head screws with washers

Secure all the screws with Lcote®. Fit the rotor, taking care that you fit the key in its seat properly; then secure with the original nut (bolt tightening torque : 30Nm - 3.0 kg/m).

Use a thickness gauge to check the distance between the rotor and the stator (see figure). The distance range must be included between 2,4 and 3,2 mm.; if it should be out of range, adjust it. Remove the rotor and the stator and then either remove the shim if too close to the tolerance or add another one if too far away. Even if the distance is correct, you need to remove the rotor and the stator, in any case, to put some Lcote® on the stator screws (M4x10). Now connect the wires, the gear-case and the coil, making sure everything is in the right position and then

connect the earth wires, where possible, in their original positions (thus ensuring that there is proper contact).

ADVANCE ADJUSTMENT: To advance or delay the pick-up it is enough to turn the plate supporting the pick-up and the stator. On the plate supporting the stator there are the degrees to adjust the advance end. **Attention:** each notch is one degree. If you turn it clockwise you advance it, anti clockwise you delay it. There are two methods to adjust the advance:

1° - Fit the dial gauge on the spark plug and move the piston to the Top Dead Center. Reset the dial gauge and turn the flywheel in anti-clockwise placing the dial gauge to the measure indicated in the table. The flywheel must be placed as shown in drawing 5; the pick-up core is on the edge of the ignition knock on the flywheel coming out. (photo 15)

2° - If you own a high quality stroboscopic gun, using a felt-tip pen sign the Top Dead Center between flywheel and crankcase. Once the scooter is started up, to measure the grades and the rev., refer to the parameters indicated in the advance adjustment table.

MAP SELECTION: In the ignition there are 4 maps. Select it according to the advance adjustment table. Place the coil and check it is ground like all the other wires. Always use the spark plug hood supplied.

Always use original Polini Motori spare parts. Look at our catalogues or visit our web site www.polini.com

FRANÇAIS

ALLUMAGE DIGITAL

POUR MOTEURS PIAGGIO

PROCEDURE - Laver le véhicule, en particulier la partie du moteur. Déconnecter et enlever la batterie, ouvrir le carter d'allumage et enlever l'allumage d'origine, la bobine et les câbles qui restent; pour les moteurs à air, enlever aussi le ventilateur de refroidissement. Monter le capteur avec les cales et le couvercle sur le support porte-capteur, en faisant passer les câbles selon photo 1. Visser le support porte stator environ à la moitié de la boutonnière à l'aide des vis en dotation (photo 2). **Attention:** pour les vieux modèles de véhicule, il faut meuler le carter (photo 3). Monter la bride à l'aide des vis évasées (photo 4) et serrer le stator sans les cales de réglage, en faisant attention à placer exactement les bobines et les câbles selon photo 5, afin qu'ils ne se coupent pas. **Attention:** Cette opération est très importante: il faut suivre attentivement les instructions indiquées ci-dessous, autrement les câbles peuvent toucher le volant et se couper. Compléter par le volant, en insérant la clé dans son siège. Serrer à l'aide de l'écrou en dotation (50 Nm/5Kg.m). **Attention:** à l'aide d'un comparateur, mesurer la distance entre le volant et le stator, en insérant le comparateur dans le trou approprié (photo 6). Le gap qui doit rester entre le volant (11 mm – photo 2) et le stator doit être entre 2,4 mm et 3,2 mm. Au cas contraire, il faut rétablir cette mesure: démonter le volant, dévisser le stator et insérer une cale de réglage (photo 7). Cette distance est importante: si elle est trop grande, le moteur pourrait avoir des difficultés pendant l'allumage; si elle est trop insuffisante, l'allumage chauffe. En utilisant une épaisseur, mesurer aussi la distance du cran d'allumage sur le volant au capteur (0,7±0,1mm, photo 8). Connecter stator et bobine selon dessin 1.

REGLAGE AVANCE - Pour déplacer le capteur en avance ou en retard, il suffit de dévisser les 3 vis sur lesquelles il est fixé (photo 9). Il y a deux manières de régler l'avance:

1° - Monter le comparateur sur la bougie et porter le piston au P.M.S. Mettre le comparateur à zéro et tourner le volant en sens inverse des aiguilles d'une montre, en portant le comparateur à la mesure indiquée dans le tableau de réglage de l'avance. Le volant doit être placé selon photo 10 ou dessin 4; le nucleus du capteur se trouve sur le bord du cran d'allumage sur le volant. Pour régler l'avance, tourner le capteur dans le sens des aiguilles d'une montre pour qu'il retarde, autrement, dans le sens inverse des aiguilles d'une montre pour qu'il soit en avance.

2° - Si on a un pistolet stroboscopique de qualité, marquer avec un feutre le P.M.S. entre le volant et le carter. Une fois le scooter allumé, pour ce qui concerne le mesurage des degrés et des tours, se référer aux paramètres du tableau de réglage de l'avance.

CHOIX DU MAPPAGE - Le CDI contient 4 mappages: pour le choix se référer aux paramètres du tableau de réglage de l'avance. Placer la bobine en faisant attention qu'elle est à la masse, comme toutes les autres masses. Toujours utiliser le capuchon de bougie en dotation.

Nous conseillons d'utiliser toujours des pièces de rechange d'origine Polini Motori.

POUR MOTEURS YAMAHA/MINARELLI

PROCEDURE - Laver le véhicule, en particulier la partie du moteur. Déconnecter et enlever la batterie, ouvrir le carter d'allumage et enlever l'allumage d'origine, la bobine et les câbles qui restent; pour les moteurs à air, enlever aussi le ventilateur de refroidissement.

Selon la photo 3, monter le stator avec une cale et le capteur, jusqu'à rejoindre l'étape de montage de la photo 11. Monter le support porte stator sur le moteur (Yamaha/Minarelli vertical photo 12 – horizontal photo 13). Compléter avec le volant en insérant la clé dans son propre siège et serrer avec l'écrou fourni (50Nm/5Kg.m)

Moteur à eau: monter les pivots d'entraînement pompe d'origine.

Moteur à air: avant le montage, positionner sous le ventilateur les 3 cales fournis (photo 14).

Attention: à l'aide d'un comparateur, mesurer la distance entre le volant et le stator (photo 12 et 13). Le gap qui doit rester entre le volant

et le stator et doit être entre 2,4 mm et 3,2 mm. Au cas contraire, il faut rétablir cette mesure: démonter le volant, dévisser le stator et insérer une cale de réglage (photo 7). Cette distance est importante: si elle est trop grande, le moteur pourrait avoir des difficultés pendant l'allumage; si elle est trop insuffisante, l'allumage chauffe. En utilisant une épaisseur, mesurer aussi la distance du cran d'allumage sur le volant au capteur (0,7±0,1mm, Photo 8).

Connecter stator et bobine selon dessin 1. La bobine (photo 16) et le CDI (photo 17) peuvent être fixés dans le logement d'origine.

REGLAGE AVANCE - Pour déplacer le capteur en avance ou en retard, il suffit de tourner le support porte capteur et stator. Sur le support porte stator il y a les degrés pour le réglage de l'avance. **Attention:** chaque cran correspond à 1 degré. Si tourné dans le sens des aiguilles d'une montre l'avance retarde, autrement, dans le sens inverse des aiguilles d'une montre, l'avance est en avance.

Il y a deux manières de régler l'avance:

1° - Monter le comparateur sur la bougie et porter le piston au P.M.S. Mettre le comparateur à zéro et tourner le volant en sens inverse des aiguilles d'une montre, en portant le comparateur à la mesure indiquée dans le tableau de réglage de l'avance. Le volant doit être placé selon photo 10 ou dessin 4; le nucleus du capteur se trouve sur le bord du cran d'allumage sur le volant en sortie (photo 15).

2° - Si on a un pistolet stroboscopique de qualité, marquer avec un feutre le P.M.S. entre le volant et le carter. Une fois le scooter allumé, pour ce qui concerne le mesurage des degrés et des tours, se référer aux paramètres du tableau de réglage de l'avance.

CHOIX DU MAPPAGE - Le CDI contient 4 mappages: pour le choix se référer aux paramètres du tableau de réglage de l'avance. Placer la bobine en faisant attention qu'elle est à la masse, comme toutes les autres masses. Toujours utiliser le capuchon de bougie en dotation.

POUR MOTEURS MINARELLI AM ET DERBI Ebe

PROCEDURE - Démonter le carter de l'allumage et couper l'allumage original, centrale et bobine comprises.

Monter la bride de support du stator avec les vis fournies (quand le réglage est possible, essayer de la mettre au centre) et contrôler la position de montage de la bride (photo 18-19) :

- Moteurs Minarelli AM vis H M4x20 n°3 avec rondelles

- Moteurs Derbi Ebe50 vis CHC M5x18 n°3 avec rondelles

Introduire une épaisseur de réglage entre le stator et la bride de support et le visser avec des vis CHC M4x10 n°5.

Visser le pick-up avec les vis fournies (voir vue éclatée) :

- Moteurs Minarelli AM vis BHC M5x10 avec rondelles

- Moteurs Derbi Ebe50 vis BHC M5x10 avec rondelles

Bloquer le tout avec du freine-filet Loctite®. Monter le rotor en veillant à introduire la clavette dans son logement ; fermer ensuite avec l'écrou d'origine en respectant les couples de serrage des boulons : 30 Nm - 3,0 kg/m. Avec une jauge d'épaisseur, contrôler la distance entre le rotor et le stator (voir dessin). La distance doit être entre 2,4 et 3,2 mm, autrement il faut la corriger; pour cela, il faut démonter de nouveau le rotor et le stator et agir sur l'épaisseur de réglage, en l'enlevant si la distance est trop proche de la limite de tolérance ou en ajouter une autre si elle est trop éloignée. Même si la distance est correcte, il faut démonter de nouveau le rotor et le stator pour appliquer du freine-filet Loctite® sur les vis du stator (M4x10). À ce point, connecter le câblage, la centrale et la bobine en trouvant un logement adapté pour le tout et fixer les masses, si possible, dans la position d'origine (en procédant ainsi, on est sûr qu'elles sont bien en contact).

REGLAGE AVANCE - Pour déplacer le capteur en avance ou en retard, il suffit de tourner le support porte capteur et stator. Sur le support porte stator il y a les degrés pour le réglage de l'avance. **Attention:** chaque cran correspond à 1 degré. Si tourné dans le sens des aiguilles d'une montre l'avance est en avance, autrement, dans le sens inverse des aiguilles d'une montre, l'avance retarde.

Il y a deux manières de régler l'avance:

1° - Monter le comparateur sur la bougie et porter le piston au P.M.S. Mettre le comparateur à zéro et tourner le volant en sens inverse des aiguilles d'une montre, en portant le comparateur à la mesure indiquée dans le tableau de réglage de l'avance. Le volant doit être placé selon le dessin 5; le nucleus du capteur se trouve sur le bord du cran d'allumage sur le volant en sortie (photo 15).

2° - Si on a un pistolet stroboscopique de qualité, marquer avec un feutre le P.M.S. entre le volant et le carter. Une fois le scooter allumé, pour ce qui concerne le mesurage des degrés et des tours, se référer aux paramètres du tableau de réglage de l'avance.

CHOIX DU MAPPAGE - Le CDI contient 4 mappages: pour le choix se référer aux paramètres du tableau de réglage de l'avance. Placer la bobine en faisant attention qu'elle est à la masse, comme toutes les autres masses. Toujours utiliser le capuchon de bougie en dotation.

Nous conseillons d'utiliser toujours des pièces de rechange d'origine Polini.

Consultez nos catalogues ou notre site www.polini.com

ENCENDIDO DIGITAL

PARA MOTOR PIAGGIO

PROCEDIMIENTO: Limpiar el vehículo con mucho cuidado para la zona del motor. Desconectar y quitar la batería, abrir el carter y quitar el encendido original, la bobina y los cables; para los motores de aire quitar también la mampara de refrigeración. Montar el pick-up con los grosos y la tapa sobre la plancha que sujeta el pick-up, y hacer pasar los cables como indicado en la foto 1. Atornillar la plancha que sujeta el estator hasta mitad condoncillo de ojal por medio de los tornillos en dotación (foto 2). **Atención:** para los modelos viejos de motos es necesario molar el carter (foto 3). Montar la brida con los tornillos vaciados (foto 4) y cerrar el estator sin grosos con mucho cuidado en colocar la bobina y los cables como en la foto 5 para que estos no se corten. **Atención:** Esta operación es muy importante. Seguir cuidadosamente las instrucciones sobre indicadas porque los cables pueden tocar el volante y cortarse.

Montar con el volante la chaveta en su alojamiento y cerrar con la tuerca suministrada (50Nm/5Kg.m). **Atención:** insertar el calibre en su agujero y medir la distancia entre volante y estator (foto 6). El gap entre el volante (11mm – dib. 2) y el estator del motor tiene que ser entre 2,4 mm y 3,2 mm. Si no fuera así es necesario restablecer la medida desmontando el volante y destornillando el estator y colocando un grosor de regulación (foto 7). Esta distancia es muy importante porque si es demasiado lejana el motor puede tener dificultad en el arrancarse o si es demasiado cerca el encendido se puede recalentar. Usar un calibrador de espesores para medir la distancia de la muesca del encendido en el volante al pick-up (0,7±1mm foto 8). Enlazar el estator y la bobina siguiendo el dibujo 1.

REGULACIÓN DEL AVANCE - para adelantar o retrasar el pick-up es suficiente destornillar los tres tornillos donde se fija el motor (foto 9). Hay dos maneras para regular el avance:

1°-montar el comparador sobre la bujía y llevar el pistón al P.M.S. Anular el comparador y rotar el volante en el sentido contrario al de las agujas del reloj llevando el comparador a la medida que se encuentra en la tabla de regulación del avance. El volante tiene que estar posicionado como en la foto 10 o dibujo 4; el núcleo del pick-up está en lado de la muesca del encendido del volante. Para regular el avance rodear el pick-up en el sentido de las agujas del reloj para retrasarlo, en el sentido contrario a las agujas del reloj para adelantarlo.

2°-si tiene una pistola estroboscópica de calidad, marcar con un rotulador el P.M.S. entre volante y carter. Encender el motor y, para medir los grados y las revoluciones, hacer referencia a los parámetros en la tabla de regulación del avance.

ELEGIR EL MAPA: en la centralita se encuentran 4 mapas. Para elegirlo controlar la tabla de regulación del avance. Colocar la bobina con cuidado que está a masa con los cables. Siempre usar el capuchón de bujía suministrado.

PARA MOTOR YAMAHA/MINARELLI

PROCEDIMIENTO: Limpiar el vehículo con mucho cuidado para la zona del motor. Desconectar y quitar la batería, abrir el carter y quitar el encendido original, la bobina y los cables; para los motores de aire quitar también la mampara de refrigeración. Siguiendo el dibujo3, montar el estator con un grosor y el pick up hasta que se llegue al nivel de montaje de la foto 11.

Montar la plancha que sujeta el estator en el motor (Yamaha/Minarelli vertical foto 12 – horizontal foto 13). Montar el volante poniendo la chaveta en su alojamiento y cerrar con la tuerca suministrada. (50Nm/5Kg.m)

Motor de agua – montar los pernos originales de la bomba

Motor de aire – antes del montaje colocar bajo la mampara los tres grosos suministrados (foto 14)

Atención: Usar un calibrador de espesores para medir la distancia entre volante y estator (foto 12-13). El gap entre el volante y el estator del motor tiene que ser entre 2,4 mm y 3,2 mm. Si no fuera así es necesario restablecer la medida desmontando el volante y destornillando el estator y colocando un grosor de regulación (foto 7). Esta distancia es muy importante porque si es demasiado lejana el motor puede tener dificultad en el arrancarse o si es demasiado cerca el encendido se puede recalentar. Usar un calibrador de espesores para medir la distancia de la muesca del encendido en el volante al pick-up (0,7± 1mm foto 8). Enlazar el estator y la bobina siguiendo el dibujo 1. La bobina (foto 16) y la centralita (foto 17) se pueden fijar donde hay el alojamiento original.

REGULACIÓN DEL AVANCE: para adelantar o retrasar el pick-up es suficiente rodar la plancha que sujeta el pick up y el estator. Sobre la plancha que sujeta el estator se encuentran los grados para regular el final del avance. **Atención:** cada muesca es un grado.

Rodear en el sentido de las agujas del reloj para retrasarlo, en el sentido contrario a las agujas del reloj para adelantarlo. Hay dos maneras para regular el avance:

1°-montar el comparador sobre la bujía y llevar el pistón al P.M.S. Anular el comparador y rotar el volante en el sentido contrario al de las agujas del reloj llevando el comparador a la medida que se encuentra en la tabla de regulación del avance. El volante tiene que estar posicionado como en la foto 10 o dibujo 4; el núcleo del pick-up está en lado de la muesca del encendido del volante. (foto 15)

2°-si tiene una pistola estroboscópica de calidad, marcar con un rotulador el P.M.S. entre volante y carter. Encender el motor y, para medir los grados y las revoluciones, hacer referencia a los parámetros en la tabla de regulación del avance.

ELEGIR EL MAPA: en la centralita se encuentran 4 mapas. Para elegirlo controlar la tabla de regulación del avance. Colocar la bobina con cuidado que está a masa con los cables. Siempre usar el capuchón de bujía suministrado.

PROCEDIMIENTO PARA MOTORES MINARELLI AM Y DERBI Ebe

Desmontar el cárter de encendido y quitar el encendido original, centralita y bobina incluidas. Montar la brida de soporte del estator con los tornillos para ello servidos (si se puede efectuar la regulación, tratar de ponerla en el centro) y controlar la posición de montaje de la brida (fotos 18-19):

- Motores Minarelli AM tornillos TE M4x20 n°3 con arandelas

- Motores Derbi Ebe50 tornillos TCEI M5x18 n°3 con arandelas

Meter un separador de regulación entre el estator y la brida de soporte, y sujetarlo con tornillos TCEI M4x10 n°5.

Atornillar el pick-up con los tornillos para ello servidos (ver despiece):

- Motores Minarelli AM tornillos TBEI M5x10 con arandelas

- Motores Derbi Ebe50 tornillos TBEI M5x10 con arandelas

Fijar todo con sellador de rosas Loctite®. Montar el rotor asegurándose de introducir la chaveta en su alojamiento; cerrar después con la tuerca original, teniendo en cuenta los pares de apriete de los pernos: 30Nm - 3,0 Kg/m. Controlar con un calibre de espesor la distancia entre rotor y estator (ver dibujo). La distancia debe estar incluida entre 2,4 y 3,2 mm; si no fuera así, es necesario corregirla; para ello es necesario montar y desmontar rotor y estator. Si la distancia se acerca demasiado al límite de tolerancia, quitar el separador de regulación; si se aleja demasiado, añadir otro separador, servido de serie. Incluso si la distancia es correcta, rotor y estator deberán montarse y desmontarse para aplicar el sellador Loctite® en los tornillos del estator (M4x10). Hecho esto, conectar el cableado, la centralita y la bobina, buscar un buen alojamiento para todo ello y asegurar las masas, si es posible, en la posición original (de este modo se tiene la certeza de que estén en estrecho contacto). **REGULACIÓN DEL AVANCE:** para adelantar o retrasar el pick-up es suficiente rodear la plancha que sujeta el pick up y el estator. Sobre la plancha que sujeta el estator se encuentran los grados para regular el final del avance. **Atención:** cada muesca es un grado. Rodear en el sentido de las agujas del reloj para adelantarlo, en el sentido contrario a las agujas del reloj para retrasarlo. Hay dos maneras para regular el avance:

1°-montar el comparador sobre la bujía y llevar el pistón al P.M.S. Anular el comparador y rodear el volante en el sentido contrario al de las agujas del reloj llevando el comparador a la medida que se encuentra en la tabla de regulación del avance. El volante tiene que estar posicionado como en el dibujo 5; el núcleo del pick-up está en lado de la muesca del encendido del volante. (foto 15)

2°-si tiene una pistola estroboscópica de calidad, marcar con un rotulador el P.M.S. entre volante y carter. Encender el motor y, para medir los grados y las revoluciones, hacer referencia a los parámetros en la tabla de regulación del avance.

ELEGIR EL MAPA: en la centralita se encuentran 4 mapas. Para elegirlo controlar la tabla de regulación del avance. Colocar la bobina con cuidado que está a masa con los cables. Siempre usar el capuchón de bujía suministrado.

Aconsejamos usar siempre piezas originales Polini Motori. Consultar nuestros catálogos o visitar nuestra página web www.polini.com

POLINI ZÜNDUNG

FÜR PIAGGIO MOTOREN

DAS VERFAHREN: das Fahrzeug waschen, inklusive Motorpflege. Die Batterie abtrennen und entfernen. Das Gehäuse öffnen und die Originalzündung, die Spule und die Kabel herausziehen. Bei den luftgekühlten Motoren auch das Lüfterrad herausziehen.

Das Pick-up mit den Distanzstücken und den Deckel auf die Platte, welche das Pick-up trägt, montieren. Die Kabel wie in Bild 1 stecken. Die Platte, welche den Stator trägt, zur Hälfte der Öse mit den ausgestatteten Schrauben anschrauben (Bild 2).

Achtung! Für die alten Motorrad-Modelle ist es notwendig, das Gehäuse zu schleifen (Bild 3).

Den Flansch mit den spitzgesenkten Schrauben montieren (Bild 4) und den Stator ohne Regelungsstanzstücke schließen. Die Spulen und die Kabel wie im Bild 5 positionieren, damit sie sich nicht schneiden.

Achtung: Diese Operation ist sehr wichtig; diesen Anleitungen aufmerksam folgen.

Das Schwungrad positionieren, den Schlüssel in seinen Sitz einsetzen und mit der ausgestatteten Mutter schließen (50Nm/5Kg.m).

Achtung: die Distanz zwischen dem Schwungrad und dem Stator mit einer Lehre messen (Bild 6).

Die Differenz zwischen Schwungrad (11 mm. – Bild 2) und Stator muss 2,4mm – 3,2mm sein.

Andernfalls ist es notwendig dieses Maß wieder herzustellen: das Schwungrad abmontieren, den Stator abschrauben und ein Regelungsstanzstück einsetzen (Bild 7). Dieses ist eine wichtige Distanz: sollte sie zu weit sein, hat der Motor Probleme mit der Zündung; sollte sie zu nah sein,

erhitzt die Zündung.

Mit einer Lehre die Distanz zwischen der Zündungskerbe auf dem Schwungrad und Pick-up messen (0,7±0,1mm. – Bild 8).

Stator und Spule verbinden (Bild 1).

REGELUNG DER FRÜHZÜNDUNG – um das Pick-up zu versetzen, reicht es die 3 Schrauben abschrauben (Bild 9). Es gibt zwei Möglichkeiten, um die Frühzündung zu regeln:

1° - den Vergleicher auf die Kerze montieren und den Kolben auf den oberen Totpunkt bringen. Den Vergleicher auf null stellen, das Schwungrad gegen den Uhrzeigersinn drehen, und den Vergleicher wie in der Tafel „Regelungsfrühzündung“ regeln. Das Schwungrad muss wie im Foto 10 oder Bild 4 positioniert werden; das Pick-up Nukleus liegt auf der Zündungskerbe des Schwungrades. Um die Frühzündung zu regeln: das Pick-up Uhrzeigersinn drehen, aufhört die Frühzündung. Wenn gegen den Uhrzeigersinn gedreht wird, wird die Frühzündung vorweggenommen.

2° - mit einer stroboskopischen Qualitätspistole, mit einem Farbstift den oberen Totpunkt zwischen Schwungrad und Gehäuse markieren. Wenn der Motorroller läuft, der Tafel „Regelungsfrühzündung“ folgen, um die Grade und Drehzahlen zu messen.

WAHL DES MAPPINGS – in der CDI gibt es 4 Mappings; für die Wahl der Tafel „Regelungsfrühzündung“ folgen. Die Spule positionieren und sie zur Masse setzen. Immer den ausgestatteten Kerzendeckel verwenden.

Wir empfehlen immer Originalersatzteile Polini Motori zu verwenden.

FÜR YAMAHA / MINARELLI MOTOREN

DAS VERFAHREN - Das Fahrzeug waschen, inklusive Motorpflege. Die Batterie abtrennen und entfernen. Das Gehäuse öffnen und die Originalzündung, die Spule und die Kabel ausziehen. Bei den luftgekühlten Motoren, auch das Lüfterrad herausziehen.

Wie im Bild 3, den Stator mit dem Distanzstück und das Pick-up montieren, bis den Montageschritt wie im Bild 11 zu erreichen.

Die Platte, welche den Stator trägt, auf den Motor (Bild 12 für Yamaha / Minarelli Vertikalmotoren – Bild 13 für Horizontalmotoren) montieren.

Das Schwungrad positionieren, den Schlüssel in seinem Sitz einsetzen und mit der ausgestatteten Mutter schließen (50Nm/3Kg.m).

Wassergekühlter Motor: Die Originalpumpenbolzen montieren

Luftgekühlter Motor: vor der Montage, die 3 ausgestatteten Distanzstücke unter das Ventil legen (Bild 14)

Achtung: die Distanz zwischen dem Schwungrad und dem Stator mit einer Lehre messen (Bildern 12 – 13).

Das Differenz zwischen Schwungrad und Stator muss 2,4mm – 3,2mm sein.

Andernfalls ist es notwendig dieses Maß wieder herzustellen: das Schwungrad abmontieren, den Stator abschrauben und ein Regelungsdistanzstück einsetzen (Bild 7). Dieses ist eine wichtige Distanz: sollte sie zu weit sein, hat der Motor Probleme mit der Zündung; sollte sie zu nah sein, erhitzt die Zündung.

Mit einer Lehre die Distanz zwischen der Zündungskerbe auf dem Schwungrad und Pick-up messen (0,7±0,1 – Bild 8). Stator und Spule verbinden (Bild 1). Die Spule und das elektronische Aggregat können in dem Originalsitz montiert werden.

REGELUNG DER FRÜHZÜNDUNG – um das Pick-up zu versetzen, reicht es die Platte, welche den Stator und das Pick-up trägt, zu drehen. Auf der Platte, finden Sie die Grad für die Regelung des Frühzündungsendes. **Achtung:** Jede Kerbe entspricht einem Grad. Wenn Sie im Uhrzeigersinn die Platte drehen, aufhört die Frühzündung. Wenn gegen den Uhrzeigersinn gedreht wird, wird die Frühzündung vorweggenommen. Es gibt zwei Möglichkeiten, um die Frühzündung zu regeln:

1° - den Vergleicher auf die Kerze montieren und den Kolben auf den oberen Totpunkt bringen. Den Vergleicher auf null stellen, das Schwungrad gegen den Uhrzeigersinn drehen, und den Vergleicher wie in der Tafel „Regelungsfrühzündung“ regeln. Das Schwungrad muss wie im Foto 10 oder Bild 4 positioniert werden; das Pick-up Nukleus liegt auf der Zündungskerbe des Schwungrades (Bild 15).

2° - mit einer stroboskopischen Qualitätspistole, mit einem Farbstift den oberen Totpunkt zwischen Schwungrad und Gehäuse markieren. Wenn der Motorroller läuft, die Tafel „Regelungsfrühzündung“ folgen, um die Grade und Drehzahlen zu messen.

WAHL DES MAPPINGS – in der CDI gibt es 4 Mappings; für die Wahl der Tafel „Regelungsfrühzündung“ folgen. Die Spule positionieren und sie zur Masse setzen. Immer den ausgestatteten Kerzendeckel verwenden.

FÜR MINARELLI AM UND DERBI EBE MOTOREN

DAS VERFAHREN - Das Zündgehäuse ausbauen und die Originalzündung einschließlich Steuerung und Zündspule herausnehmen. Den Statorstützflansch mit den beiliegenden Schrauben montieren. Wo eine Regulierung möglich ist, den Flansch möglichst zentral befestigen. Die Montageposition des Flansches kontrollieren (Bild 18 und 19).

- Motoren Minarelli AM 3 Schrauben TE M4x20 mit Unterlegscheiben

- Motoren Derbi Ebe50 3 Schrauben TCEI M5x18 mit Unterlegscheiben

Ein Distanzstück zur Regulierung zwischen den Stator und den Stützflansch einsetzen und dann mit den 5 Schrauben TCEI M4x10 befestigen.

Den Pickup mit den beiliegenden Schrauben befestigen (siehe Explosionszeichnung):

- Motoren Minarelli AM Schrauben TBEI M5x10 mit Unterlegscheiben

- Motoren Derbi Ebe50 Schrauben TBEI M5x10 mit Unterlegscheiben

Mit Loctite® Schraubensicherung sichern.

Den Rotor montieren und dabei darauf achten, den Schlüssel in den entsprechenden Sitz zu stecken. Mit der Originalmutter befestigen und diese dazu mit einem Anzugdrehmoment von 30 Nm - 3,0 kg/m anziehen.

Mit einem Messgerät den Abstand zwischen Rotor und Stator kontrollieren (siehe Zeichnung).

Der Abstand muss zwischen 2,4 und 3,2 sein, sonst muss er reguliert werden. Dazu den Rotor und den Stator wieder ausbauen und das Abstandstück herausnehmen, wenn der Abstand zu klein ist, bzw. ein weiteres Abstandstück einsetzen, wenn der Abstand zu groß ist. Auch wenn der Abstand korrekt ist, müssen Rotor und Stator wieder abmontiert werden, damit der Loctite® auf die Schrauben vom Stator (M4x10) aufgetragen werden kann.

Dann die Kabel anschließen und die Steuerung und die Zündspule so einbauen, dass sie gut sitzen, und die Erdung möglichst in der Originalposition durchführen, da so ein guter Kontakt garantiert ist.

REGELUNG DER FRÜHZÜNDUNG – um das Pick-up zu versetzen, reicht es die Platte, welche den Stator und das Pick-up trägt, zu drehen. Auf der Platte, finden Sie die Grad für die Regelung des Frühzündungsendes. **Achtung:** Jede Kerbe entspricht einem Grad. Wenn Sie im Uhrzeigersinn die Platte drehen, vornimmt die Frühzündung. Wenn gegen den Uhrzeigersinn gedreht wird, wird die Frühzündung aufgehoben. Es gibt zwei Möglichkeiten, um die Frühzündung zu regeln:

1° - den Vergleicher auf die Kerze montieren und den Kolben auf den oberen Totpunkt bringen. Den Vergleicher auf null stellen, das Schwungrad gegen den Uhrzeigersinn drehen, und den Vergleicher wie in der Tafel „Regelungsfrühzündung“ regeln. Das Schwungrad muss wie im Bild 5 positioniert werden; das Pick-up Nukleus liegt auf der Zündungskerbe des Schwungrades (Bild 15).

2° - mit einer stroboskopischen Qualitätspistole, mit einem Farbstift den oberen Totpunkt zwischen Schwungrad und Gehäuse markieren. Wenn der Motorroller läuft, die Tafel „Regelungsfrühzündung“ folgen, um die Grade und Drehzahlen zu messen.

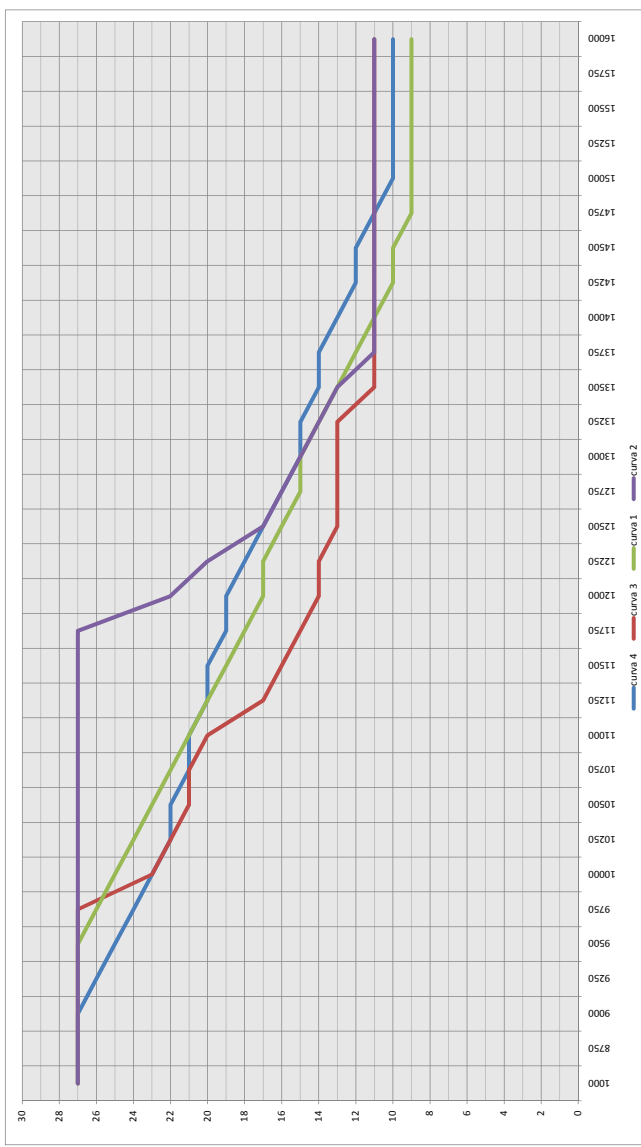
WAHL DES MAPPINGS – in der CDI gibt es 4 Mappings; für die Wahl der Tafel „Regelungsfrühzündung“ folgen. Die Spule positionieren und sie zur Masse setzen. Immer den ausgestatteten Kerzendeckel verwenden.

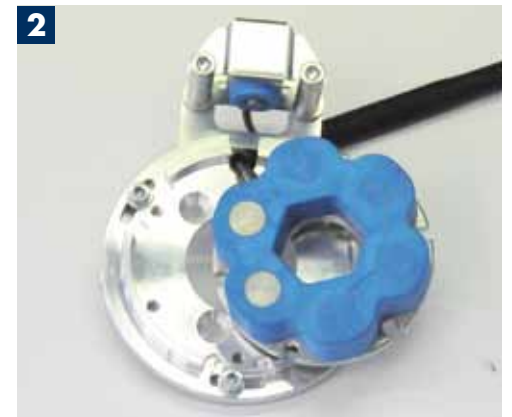
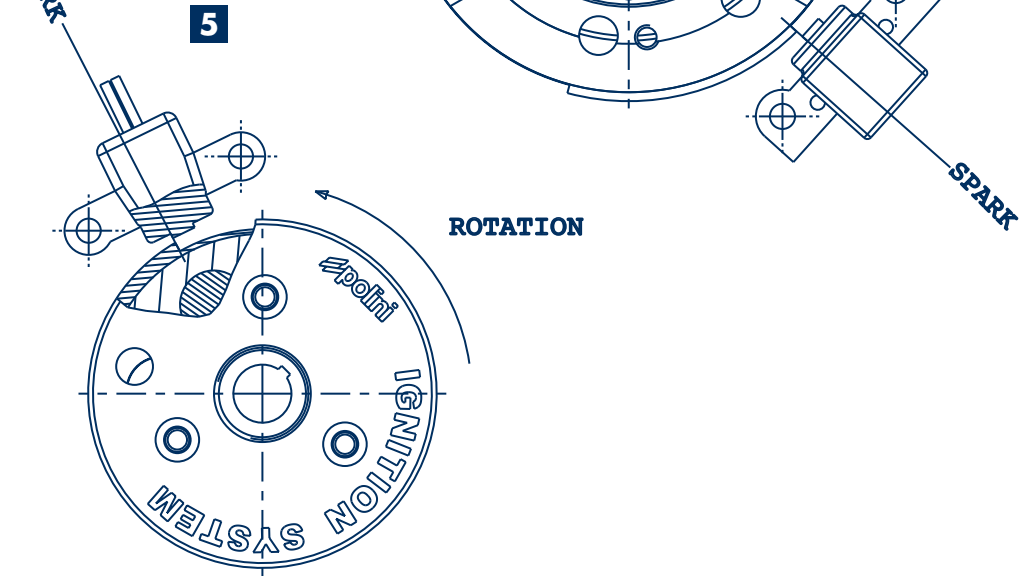
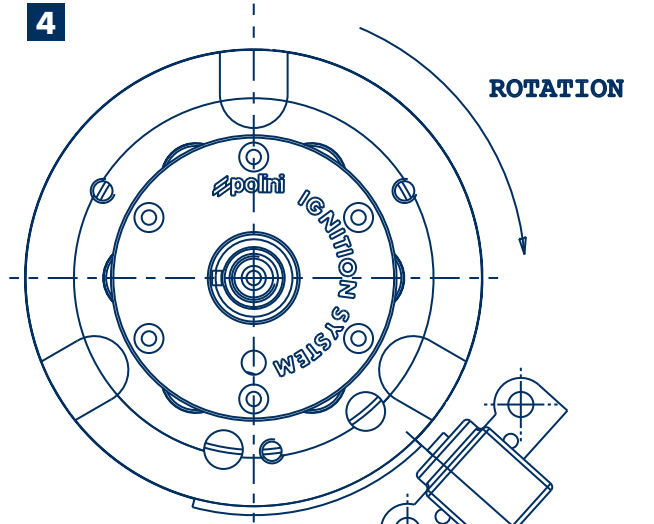
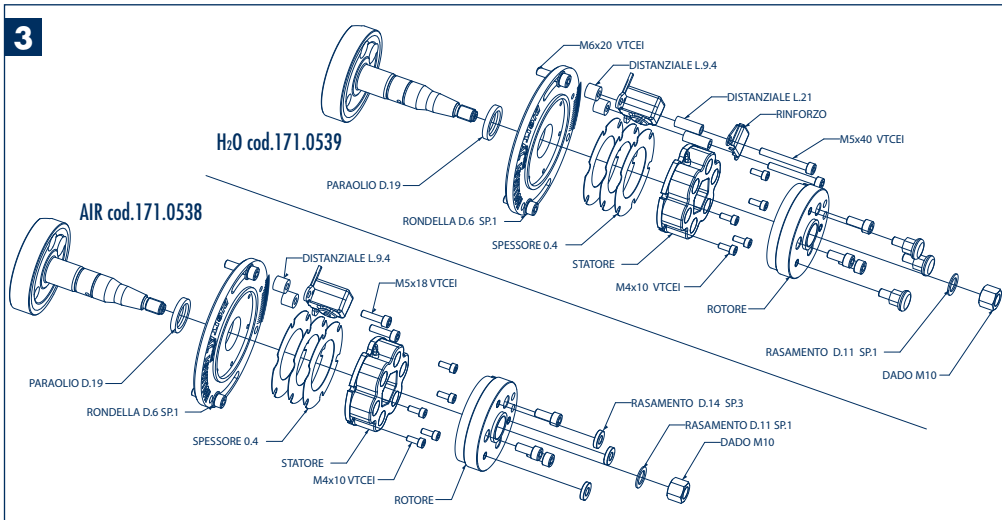
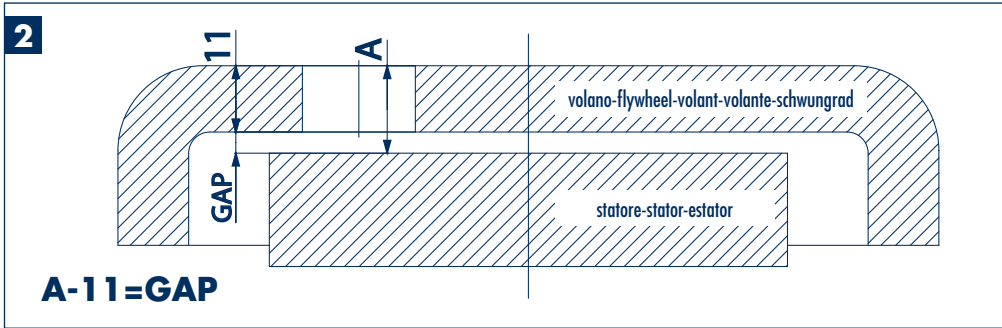
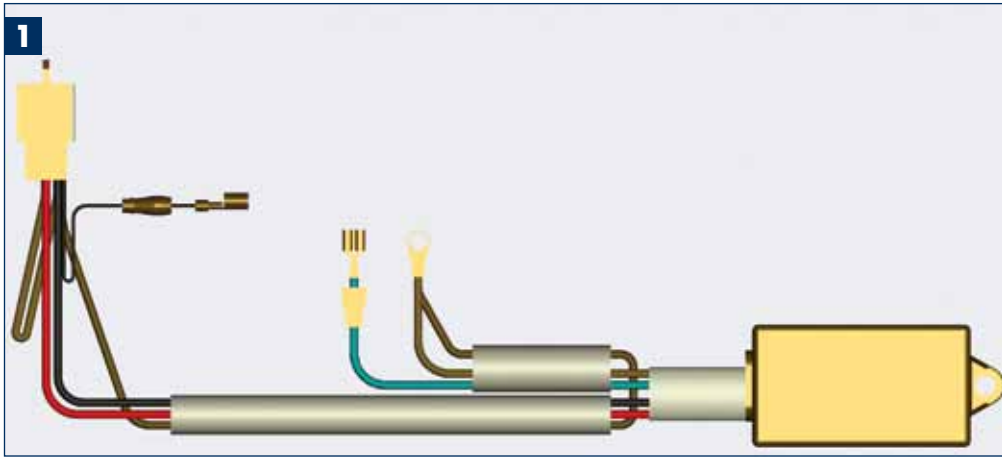
Wir empfehlen immer Originalersatzteile Polini Motori zu verwenden und unsere Kataloge oder unsere Internet-Site nachzuschlagen.

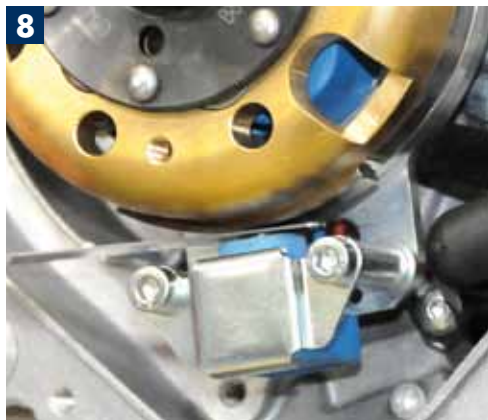
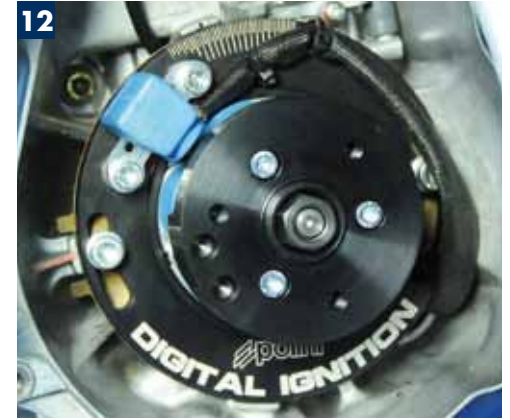
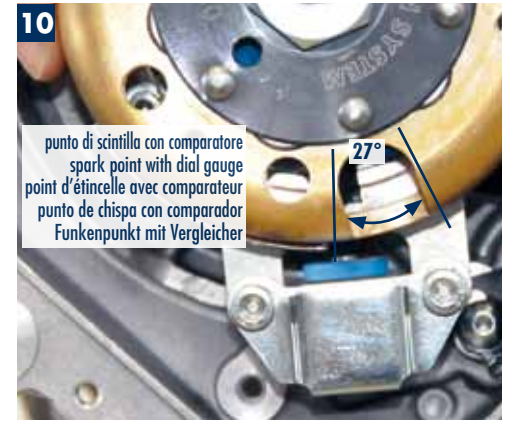
TABELLA REGOLAZIONE ANTICIPO - ADVANCE ADJUSTMENT TABLE - TABLEAU REGLAGE AVANCE TABLA REGULACION AVANCE - TAFEL „REGELUNGSFRÜHZÜNDUNG“

ANTICIPO ADVANCE AVANCE FRÜHZÜNDUNG	COMPARATORE DIAL GAUGE COMPARATEUR COMPARADOR VERGLEICHER	TIPO MOTORE ENGINE MODEL TYPE DU MOTEUR MODELO MOTOR MOTORTYP	GIRI MOTORE ENGINE REV TOURS MOTEUR REV. DREHZAHLEN
MAPPA 1 OFF/OFF map 1-map1 mappage 1 mapping 1	2,8 mm.	motore scooter BigEvolution 94/80 cc, carburatore Ø28, marmitta BigEvo 94 cc. - BigEvolution 94/80 cc scooter engine, carburettor Ø28, BigEvo 94 cc. muffler - Moteur scooter BigEvolution 94/80 cc, carburateur Ø28, Pot BigEvo 94 cc. - motor scooter BigEvolution 94/80 cc, carburador Ø28, escape BigEvo 94 cc. - Motorrollermotor Big Evolution 94/80 cc, Vergaser Ø28, Auspuff BigEvo 94 cc.	13.400 13.800
MAPPA 2 ON/OFF MAP2-MAPA2 Mappage2 Mapping2	2,3 mm.	motore scooter 70 cc ghisa, marmitta ForRace - 70 cc cast iron scooter engine, ForRace muffler - Moteur scooter 70 cc fonte, Pot ForRace - motor scooter 70 cc hierro, escape ForRace - Motorroller Motor 70 cc Gusseisen, Auspuff ForRace	12.000 13.000
MAPPA 3 OFF/ON MAP3 - MAPA3 Mappage3 Mapping3	2,8 mm.	motore a marce Minarelli,Derbi, Piaggio,velocità/mini-gp - Minarelli, Derbi, Piaggio gear-engine, speed/mini-gp Moteur à vitesse Minarelli,Derbi, Piaggio,vitesse/mini-gp - motor a marce Minarelli,Derbi, Piaggio,velocidad/mini-gp - Schallmotor Minarelli,Derbi, Piaggio,Geschwindigkeit/mini-gp	12.000 13.000
MAPPA 4 ON/ON MAP4 - MAPA4 Mappage4 Mapping4	2,8 mm.	motore scooter 50/70 cc ghisa, marmitta ScooterTeam - 50/70 cc cast iron scooter engine, ScooterTeam muffler Moteur scooter 50/70 cc fonte, Pot ScooterTeam - motor scooter 50/70 cc hierro escape ScooterTeam - Motorroller Motor 50/70 cc Gusseisen, Auspuff ScooterTeam	11.000 12.000
	2,4 mm.	motore a marce Minarelli Am6,Derbi,Piaggio,cross/enduro - Minarelli Am6,Derbi, Piaggio,cross/enduro gear-engines - Moteur à vitesse Minarelli Am6,Derbi,Piaggio,cross/enduro - motor a marchas Minarelli Am6,Derbi, Piaggio,cross/enduro - Schallmotor Minarelli Am6,Derbi, Piaggio,cross/enduro	11.000 12.000
	2,8 mm.	motore Evolution/BigEvolution 70cc,marmitta Evolution/BigEvolution - Evolution/BigEvolution 70cc engine, Evolution/BigEvolution muffler - Moteur Evolution/BigEvolution 70cc, Pot Evolution/BigEvolution - motor Evolution/BigEvolution/BigEvolution muffler - Moteur Evolution/BigEvolution 70cc,Auspuff Evolution/BigEvolution	13.500 14.000
	2,5 mm.	motore Evolution 50 cc, marmitta Evolution 50 - Evolution 50 cc engine, Evolution 50 muffler - Moteur Evolution 50 cc, Pot Evolution 50 - motor Evolution 50 cc, escape Evolution 50 - Motor Evolution 50 cc, Auspuff Evolution 50	13.200 13.800

rpm	on/on curva.4	off/on curva.3	off/off curva.1	on/off curva.2
1000	27	27	27	27
8750	27	27	27	27
9000	27	27	27	27
9250	26	27	27	27
9500	25	27	27	27
9750	24	27	26	27
10000	23	23	25	27
10250	22	22	24	27
10500	22	21	23	27
10750	21	21	22	27
11000	21	20	21	27
11250	20	17	20	27
11500	20	16	19	27
11750	19	15	18	27
12000	19	14	17	22
12250	18	14	17	20
12500	17	13	16	17
12750	16	13	15	16
13000	15	13	15	15
13250	15	13	14	14
13500	14	11	13	13
13750	14	11	12	11
14000	13	11	11	11
14250	12	11	10	11
14500	12	11	10	11
14750	11	11	9	11
15000	10	11	9	11
15250	10	11	9	11
15500	10	11	9	11
15750	10	11	9	11
16000	10	11	9	11









HIGH QUALITY
HQ
TESTED
polini motori®
trasforma il meglio in massimo