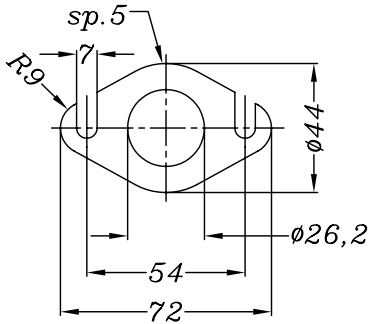


Vista da "A"
Flangia "99A"



i_ N.B.: POSIZIONARE E SERRARE LE STAFFE IN ALLUMINIO (080187001 - 300171504) PRIMA DI MONTARE IL CORPO MARMITTA

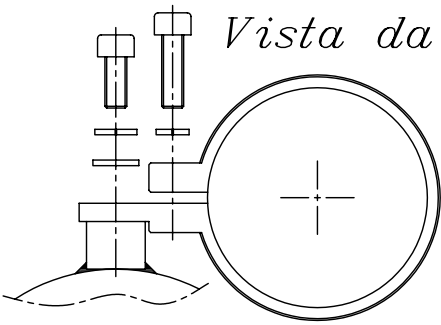
gb_ NOTE: LOCATE AND SECURE THE ALUMINIUM BRACKETS (080187001 and 300171504) BEFORE MOUNTING THE EXHAUST BODY

f_ REMARQUE: POSITIONNER ET BLOQUER LES BRIDES EN ALUMINIUM (080187001 et 300171504) AVANT LE MONTAGE DU CORPS D'ECHAPPEMENT

d_ N.B.: BEVOR SIE DEN AUSPUFFTOPF MONTIEREN, SETZEN SIE DIE ALU-BUEGEL (080187001 und 300171504) UND ZIEHEN SIE SIE FEST AN

e_ NOTA: POSICIONAR Y APRETAR LOS ESTRIBOS EN ALUMINIO (080187001 y 300171504) ANTES DE MONTAR EL CUERPO DEL SILENCIADOR DEL ESCAPE

Vista da "B"



Grower $\phi 6 \times \phi 9$

Vite a brugola M6x20

Rondella $\phi 6 \times \phi 12$

Grower $\phi 6 \times \phi 11$

Vite a brugola M6 x 14

3 Dadi ciechi M6
3 Rondelle $\phi 6 \times \phi 12$
3 Grower $\phi 6 \times \phi 11$

2 Dadi M8 flangiati

Staffa in ALL.
cod. 300171504

2 Rondelle
 $\phi 8 \times \phi 17$

2 Rondelle
dentellate
 $\phi 8 \times \phi 17$

Staffa in ALL.
cod. 080187001

Riduzione
interna

BUGNA
POSTERIORE

2 Vite a brugola
M8 x 45

Vite flangiata
M8 x 25

Vite flangiata
M8 x 35

Art. 4088 Silenziatore HAND MADE "TT" per
PEUGEOT LUDIX 50 ONE ('04 - air cooled)
PEUGEOT NEW VIVACITY 50 ('08/'09)