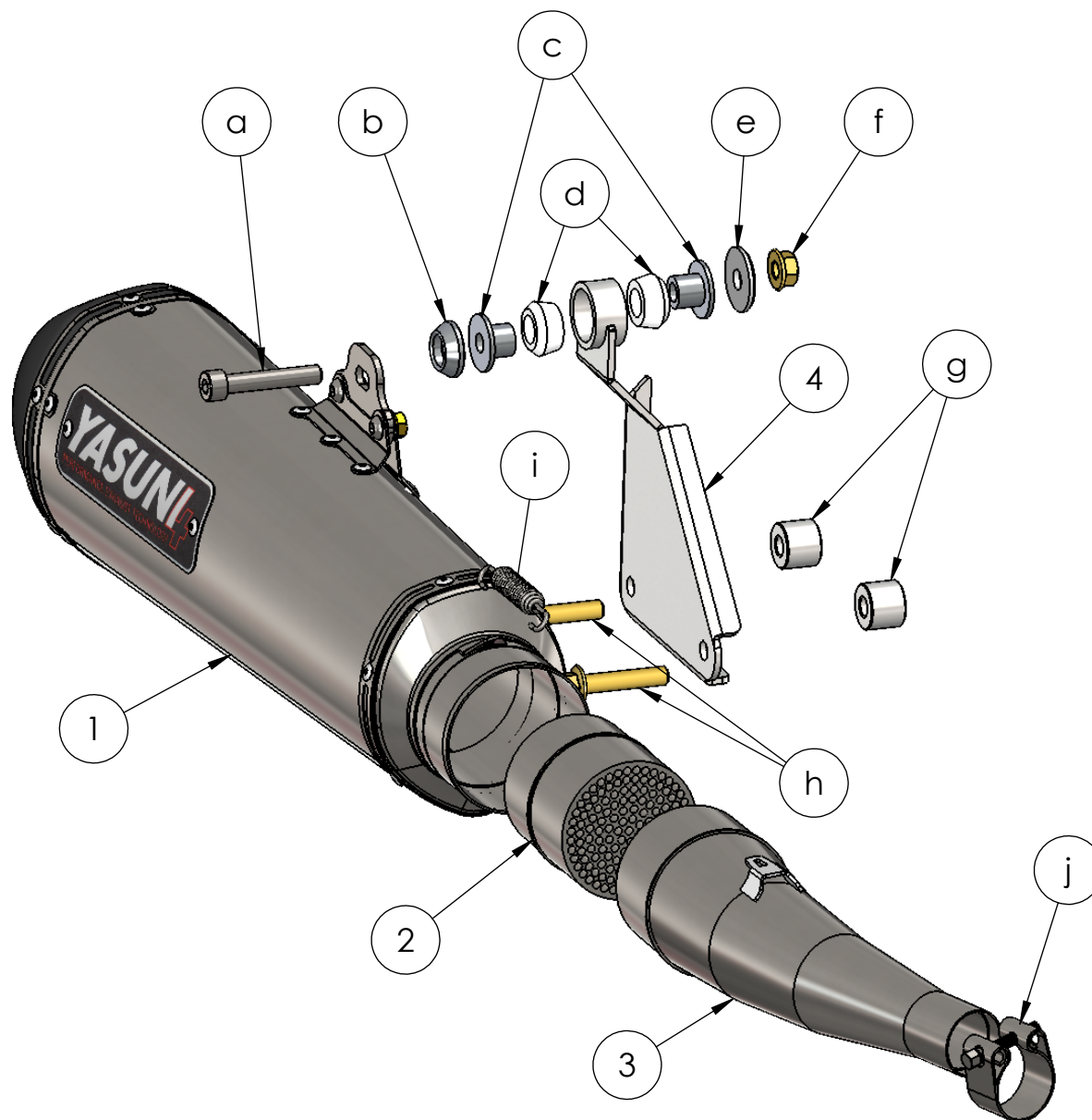




TUB351

ADAPTABLE YAMAHA XMAX 125



POSICIONES

- 1 SILC-120
- 2 Y-CAT-001
- 3 COLECTOR
- 4 SOPORTE

- a Tornillo allen 8x45
- b Casquillo aluminio
- c Casquillo silemblock
- d Goma silemblock
- e Arandela
- f Tuerca M-8
- g Casquillo 20x16
- h Tornillo grafilado 8x45
- i Muelle inox
- j Abrazadera inox 29-31