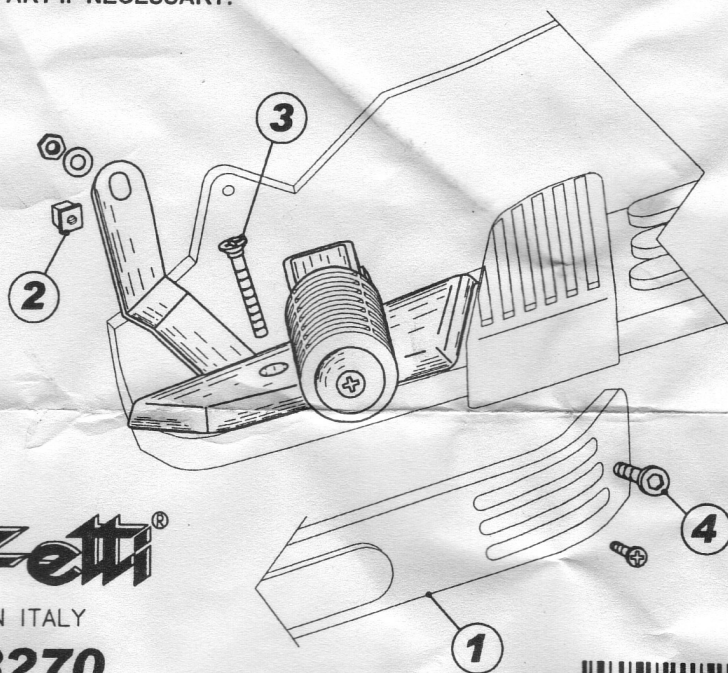


TOGLIERE LE VITI E STACCARE LA FIANCATA CON LA PRESA D'ARIA (1).  
 TOGLIERE LA MOLLETTA (2), POSIZIONARE IL POGGIPIEDE COME ILLUSTRATO E  
 FISSARLO CON LA VITE LUNGA (3) SENZA STRINGERE.  
 RIMONTARE LA FIANCATA E FISSARE LA STAFFA CON IL BULLONCINO (4).  
 STRINGERE A FONDO LA VITE (3).  
 RIFILARE LA PLASTICA (1) SE NECESSARIO.

ENLEVER LES VIS ET DÉTACHER LE CÔTÉ LATÉRAL AVEC LA PRISE D'AIR (1).  
 ENLEVER LA PETITE PINCE (2), POSITIONNER LE REPOSE-PIEDS SELON LE DESSIN ET  
 LE FIXER AVEC LA VIS LONGUE (3) SANS SERRER.  
 REMONTER LE CÔTÉ SUR LE SCOOTER ET FIXER L'ÉTRIER AVEC LE PETIT BOULON (4).  
 SERRER À FOND LA VIS (3).  
 ÉBARBER LE CÔTÉ (1) SI NECESSAIRE.

REMOVE THE SCREWS AND DETACH THE SIDE DOWN PART WITH THE AIR LEAK (1).  
 REMOVE THE SMALL NUT (2) PLACING THE FOOTREST AS SHOWN ON THE SCHEME  
 AND FIX IT WITH THE LONG SCREW (3) WITHOUT TIGHTENING.  
 REASSEMBLE THE SIDE OF THE SCOOTER AND FIX THE BRACKET WITH THE SMALL  
 BOLT (4). TIGHTEN VERY WELL THE SCREW (3).  
 TRIM THE SIDE PART IF NECESSARY.



VIETATA LA RIPRODUZIONE ANCHE PARZIALE  
 FULL OR PARTIAL REPRODUCTION IS FORBIDDEN

**buzzetti**<sup>®</sup>

MADE IN ITALY

**ART. 8270**

per/pour/for

**PIAGGIO-VESPA S 50 - 125 - 150cc.**  
**PIAGGIO-VESPA LX 50 - 125 - 150cc.**

POGGIAPIEDI POSTERIORE accessorio non originale  
 REPOSE-PIEDS ARRIERE accessoire pas original

REAR FOOTREST accessory not original



0827002001