



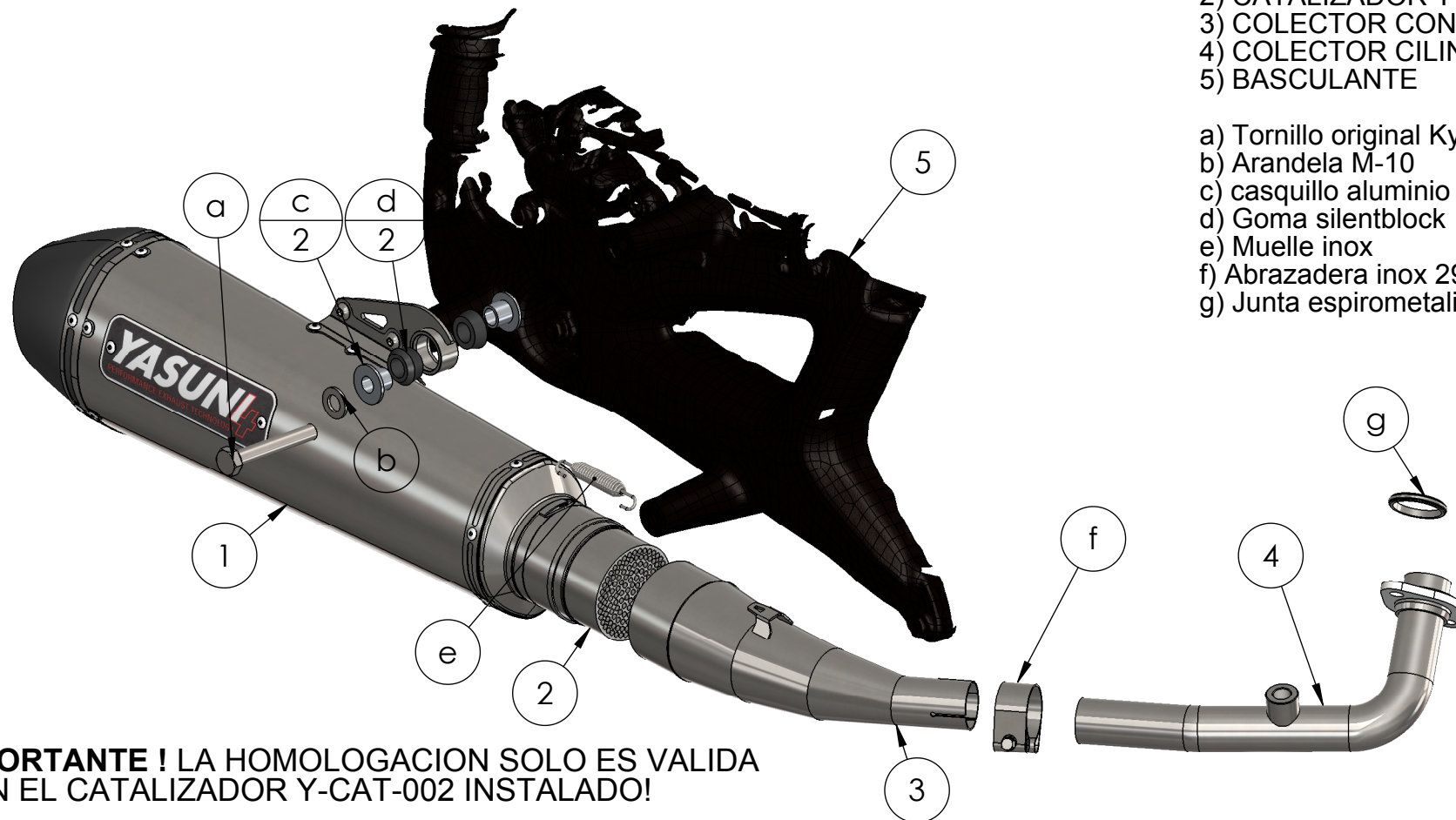
TUB 1200

ADAPTABLE KYMCO SUPERDINK 125

POSICIONES

- 1) SILC-120K
- 2) CATALIZADOR Y-CAT-002 (OPCIONAL)
- 3) COLECTOR CONOS
- 4) COLECTOR CILINDRO
- 5) BASCULANTE

- a) Tornillo original Kymco
- b) Arandela M-10
- c) casquillo aluminio
- d) Goma silentblock
- e) Muelle inox
- f) Abrazadera inox 29-31
- g) Junta espirometalica kymco superdink



IMPORTANTE ! LA HOMOLOGACION SOLO ES VALIDA CON EL CATALIZADOR Y-CAT-002 INSTALADO!