

Django

786503

- Tighten the screws up at 500 km and check every 5000 km
- Resserrer la visserie à 500 km et tous les 5000 km
- Die schrauben nach 500 km wieder schließen und jede 5000 km prüfen

A



x1

B



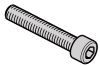
x1

C



x4

D



x4

E



x4

F



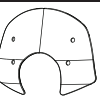
x4

G



x2

H



x1

J



x4

K



x4

L




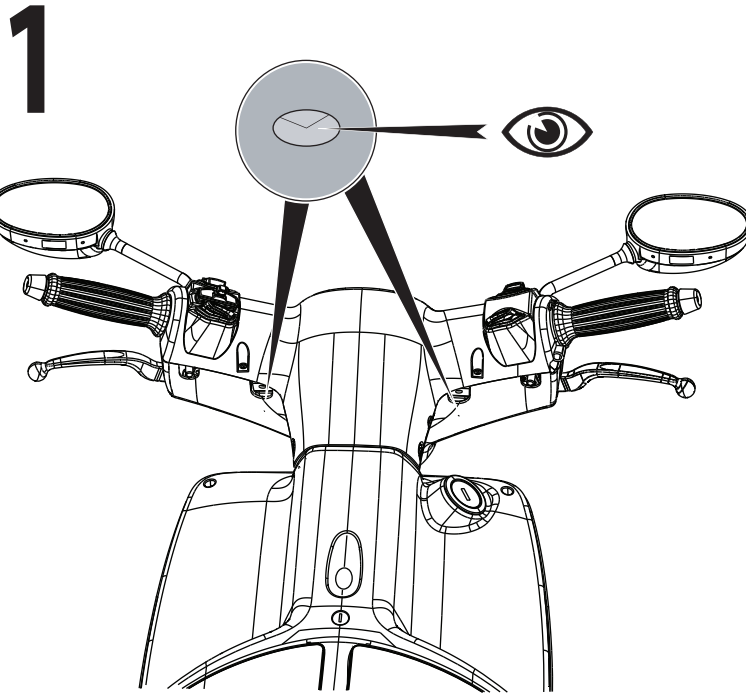
x2

M

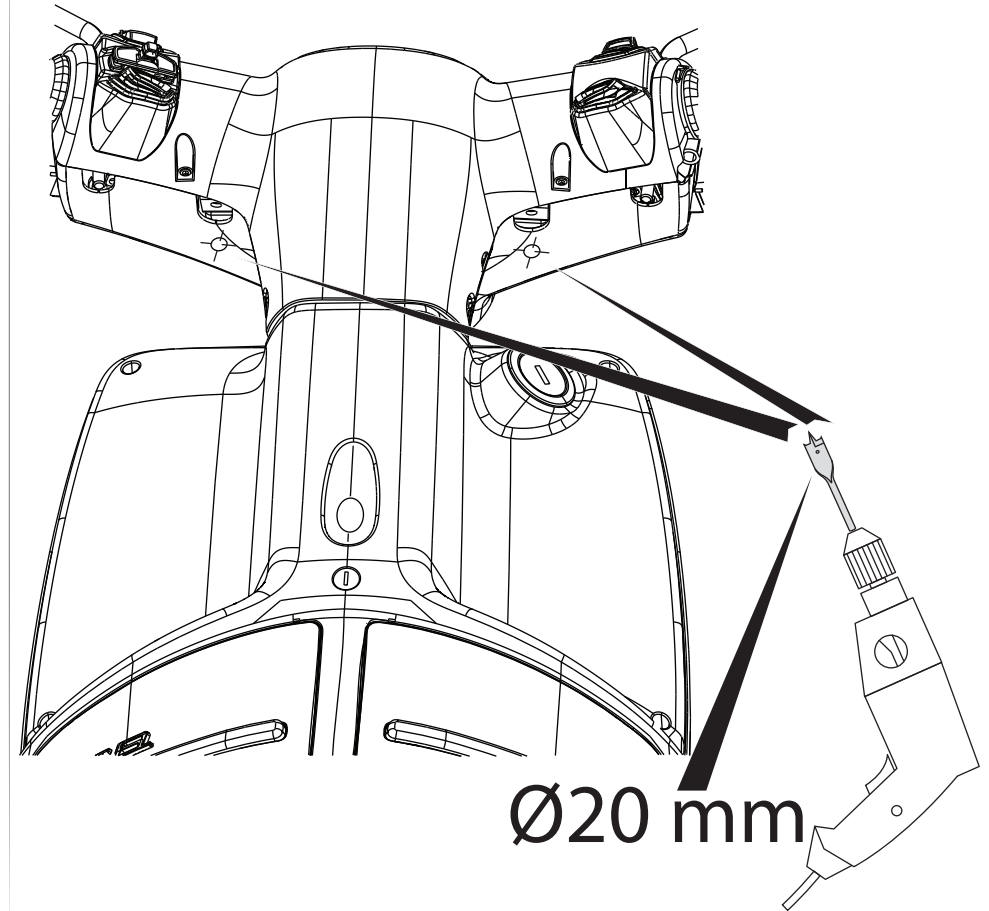


x2

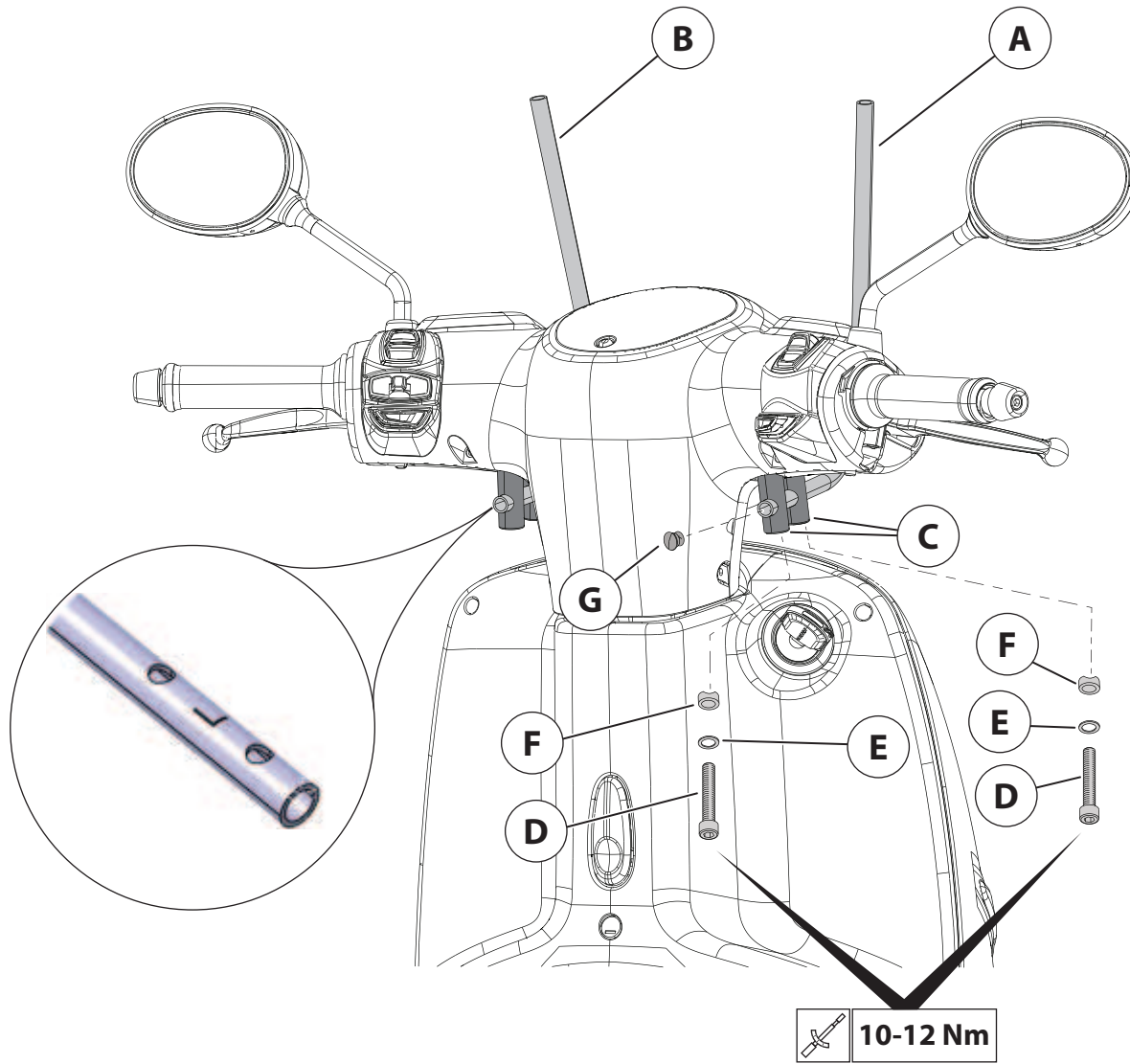
- Tools required	 Ø 20 mm
- Outillage nécessaire	
- Benötigtes Werkzeug	



2



3



4

