



ACCENSIONE A ROTORE INTERNO MHR TEAM II *Istruzioni di Montaggio*

MHR TEAM II INNER ROTOR IGNITION *Installation Instructions*

ALLUMAGE A ROTOR INTERNE *Instructions de Montage*

5517975 Per scooter con motore PIAGGIO H₂O /
For Scooter with engine PIAGGIO H₂O / Pour scooter avec moteur PIAGGIO H₂O

5518318 Per scooter con motore PIAGGIO aria /
For Scooter with engine PIAGGIO air / Pour scooter avec moteur PIAGGIO air

5518269 Per Scooter con motore YAMAHA-MINARELLI /
For Scooter with engine YAMAHA-MINARELLI / Pour scooter avec moteur YAMAHA-MINARELLI

5518272 Per Moto 50 / For Moto 50 / Pour Moto 50

5518275 Per DRR DRX 90 2016-> / For DRR DRX 90 2016-> / Pour DRR DRX 90 2016->

L'accensione MHR Team II è una novità assoluta!!!

Gestisce più mappe contemporaneamente senza dover ricorrere a palmari, con un semplice click. Permette di traslare la mappa selezionata spostando l'OFFSET (+ o - 2°).

Le accensioni Malossi concentrano in sé il massimo della tecnologia applicata alle competizioni. Le nuove accensioni a rotore interno nascono dall'esigenza di ovviare alle limitazioni tecniche dei gruppi volano-accensione di origine, i quali oltre i 10.000 giri/minuto non garantiscono una costanza di prestazione, provocando notevoli ed a volte insormontabili problemi di messa a punto. Siamo intervenuti radicalmente sulla centralina, creando due nuove gamme di accensioni a rotore interno **MHR Team II**.

Abbiamo reso la centralina ancora più immune ai disturbi, sviluppando un microprocessore basato su uP STM8 - 8 Bit con capacità di calcolo superiore @ 20 MIPS : questo per garantire una precisione di scintilla molto superiore rispetto alla versione precedente!

La gamma **MHR Team II** è dotata di centralina ad anticipo variabile **non rimappabile con 3 trimmer**:

- il primo (MAPS) per determinare la selezione della mappa di anticipo

MHR Team II ignition is a great innovation!!!

Manages multiple maps simultaneously without having to resort to a hand-held device, with just a simple click.

Ability to shift the selected map by moving the OFFSET ($\pm 2^\circ$).

The inner rotor ignition systems designed by Malossi are based on the state-of-the-art technology applied to racing.

Such a new system resulted from the need to overcome the technical limitations imposed by conventional flywheel ignition, which cannot ensure consistent performance over 10,000 rpm and causes severe setting-up problems for racing vehicles.

We dramatically modified the control unit to create two new Inner Rotor Ignitions **MHR Team II**. We made the control unit even more immune to interferences developing an uP STM8 - 8 bit microprocessor with processing speed of 20MIPS, guaranteeing spark timing with greater accuracy than prior versions!

The **MHR Team II** includes a control unit with variable spark advance timing, **not adjustable, and with 3 trimmers**:

L'allumage MHR Team II est une nouveauté absolue !!!

Il est capable de gérer en même temps plusieurs courbes sans devoir recourir à aucunes clés, par un simple click. Permet de déplacer la courbe sélectionnée en déplaçant l'OFFSET (+ ou - 2°).

Les nouvelles allumages Malossi sont un concentré des plus hautes technologies mises en oeuvre dans les compétitions de scooters.

Les nouvelles allumages à rotor interne son été conçues pour résoudre le problème des limites techniques des groupes d'allumage d'origine: en effet, au-delà des 10000 tours/minutes ceux-ci ne sont pas en mesure d'assurer la stabilité nécessaire en terme de performances, posant de gros problèmes de mise au point des engins de compétitions, parfois insurmontables.

Nous sommes intervenus radicalement sur le boîtier électronique en créant deux nouvelles gammes d'allumages à rotor interne **MHR Team II**.

Nous avons rendu le boîtier électronique encore plus immunisé contre les parasites en développant un microprocesseur basé sur uP STM8 - 8 bits avec une capacité de calcul supérieure à 20 MIPS: ceci afin de garantir une précision d'étincelles nettement supérieure à la version précédente!

-
- il secondo (OFFSET) permette di spostare la mappa selezionata + o - 2°
 - il terzo (LIM) indicato in particolare modo per i motori 4 tempi, permette di variare l'intervento del limitatore di giri (da 11.500 a 14.300 Rpm + limitatore escluso)

È dotata inoltre di **8 mappature** preimpostate che si distinguono in:

- 1 per motori 4t anticipo variabile
- 6 per motori 2t anticipo variabile
- 1 con anticipo fisso



Questo complessivo accensione non necessita di alcun ulteriore componente per funzionare. Non gestisce l'impianto elettrico originale (non genera tensione per alimentare luci e servizi).

-
- the first trimmer (MAPS) is for selecting the spark advance timing map
 - the second trimmer (OFFSET) allows you to shift the selected map $\pm 2^\circ$
 - the third trimmer (LIM) used especially for 4-stroke engines, permits you to vary the rev limit between 11.500 RPM to 14.300 RPM and also allows you to disable the rev limiter

It also features **8 preset maps** described as follows:

- 1 variable spark advance maps for 4 stroke engines
- 6 variable spark advance maps for 2 stroke engines
- 1 fixed spark advance map



This ignition kit does not need any further part to work.

It does not affect the original electric system (it produces no voltage to feed lights and services).

La gamme **MHR Team II** est dotée d'un boîtier électronique à avance variable, **pas re-mappable, avec 3 trimmer** :

- le premier (MAPS) pour déterminer la sélection de courbe d'avance
- le second (OFFSET) permet de déplacer la courbe sélectionnée + ou - 2°
- le troisième (LIM) indiqué plus particulièrement pour les moteurs 4 temps, permet de varier l'intervention du limiteur de tours (de 11.500 à 14.300 trs/min. + limiteur exclus)

En plus, il est doté de **8 courbes pré installée** qui se distinguent en :

- 1 pour moteurs 4T avance variable
- 6 pour moteurs 2T avance variable
- 1 avec avance fixe



Ce set d'allumage n'a besoin d'aucun autre composant pour fonctionner.

Il ne gère pas le système électrique d'origine (ne génère pas de tension pour alimenter lumières et services).

DATI TECNICI

Centralina MHR Team II

Centralina ad anticipo variabile dotata di 3 trimmer:

- trimmer MAPS: selezione mappa di anticipo
- trimmer OFFSET: spostamento mappa selezionata + o - 2°
- trimmer LIM: variazione intervento limitatore di giri (16 posizioni possibili)
- 8 mappature preimpostate:
 - 1 per motori 4t anticipo variabile
 - 6 per motori 2t anticipo variabile
 - 1 con anticipo fisso
- Sistema basato su uP STM8 - 8 Bit con capacità di calcolo superiore @ 20 MIPS (milioni di istruzioni per secondo).
- Riduzione dei tempi di calcolo, migliore precisione e stabilità dell'attuazione dell'anticipo.
- Architettura hardware con miglioramento dell'immunità ai disturbi.
- Cablaggio con classe di temperatura 105°C.

TECHNICAL FEATURES

CDI MHR Team II

Control unit with variable spark advance timing and with 3 trimmers:

- trimmer MAPS: selects the spark advance timing map
- trimmer OFFSET: shifts the selected map $\pm 2^\circ$
- trimmer LIM: selects the rev limit (16 possible settings)
- 8 preset maps:
 - 1 variable spark advance maps for 4 stroke engines
 - 6 variable spark advance maps for 2 stroke engines
 - 1 fixed spark advance map
- System based on a uP STM8 - 8 bit microprocessor with a processing speed of 20MIPS (Million Instructions Per Second).
- Reduced processing time, improved spark advance precision and stability.
- Hardware architecture with improved immunity to interferences.
- Temperature class 105°C cable.

CARACTÉRISTIQUES TECHNIQUES

Boîtier électronique MHR Team II

Boîtier électronique à avance variable doté de 3 trimmer :

- trimmer MAPS : sélectionne la courbe d'avance
- trimmer OFFSET : déplace la courbe sélectionnée + ou - 2°
- trimmer LIM : variation du limiteur de tours (16 positions possibles)
- 8 courbes pré installées:
 - 1 pour moteurs 4T avance variable
 - 6 pour moteurs 2T avance variable
 - 1 avec avance fixe
- Système basé sur uP STM8 - 8 Bits avec capacité de calculs supérieures à 20 MIPS (Millions d'instructions par seconde).
- Réduction du temps de calcul, meilleure précision et de stabilité du moment d'avance.
- Architecture hardware avec amélioration de l'immunité contre les parasites.
- Câblages classe de température 105°C.

-
- Commutatore per compensazione errore di calettamento volano di $\pm 2^\circ$ con discretizzazione di $0,5^\circ$
 - Otto tabelle di anticipo selezionabili tramite commutatore esterno
 - Vettore tabelle anticipo composto da 24 breakpoint a interpolazione lineare.
 - Gestione del fuorigiri tramite commutatore esterno da 16 posizioni.
 - Soft cut per un intervento graduale del limitatore
 - 15 posizioni di regolazione limitatore da 11.500 a 14.300 con step di 200 RPM, più una posizione per esclusione limitatore

-
- Compensation for flywheel fitting error of $\pm 2^\circ$ with 0.5° increments via an external trimmer
 - 8 spark advance tables selectable via an external trimmer
 - Vector spark advance tables comprised of 24 breakpoints with linear interpolation.
 - Adjustable rev limit via an external trimmer with 16 settings.
 - Soft cut feature insures a gradual rev limit cut-off.
 - 15 settings to adjust the rev limit between 11,500 RPM and 14,300 RPM with 200 RPM increments plus a setting to disable the rev limiter.

-
- Commutateur pour compensation d'erreur de calage volant de $\pm 2^\circ$ avec tolérance de $0,5^\circ$
 - 8 tableaux d'avance sélectionnable via interrupteur externe
 - Vecteur tableau d'avance composé de 24 breakpoint à interpolation linéaire.
 - Gestion des hors tours via interrupteur externe à 16 positions.
 - Soft cut pour intervention graduel du limiteur.
 - 15 positions de réglages du limiteur de 11.500 à 14.300 avec step de 200 trs/min., plus une position excluant le limiteur.

Bobina alta tensione

- Tensione di scarica massima > 40 KV per regimi di rotazione motore >3000 Rpm
- Massimo picco di tensione bobina a gap aperto > 50KV
- Tempo di salita @10bar > 750V/uS

Gruppo rotore-statore

- Riduzione peso della parte statorica di circa il 30%, -100gr totali.
- Circuito magnetico monolitico ad alta permeabilità.
- Ottimizzazione del percorso magnetico.
- Potenziamento della parte avvolta, con cavo di classe termica superiore e maggiorazione del diametro del filo.
- Rendimento elettrico del +20%.
- Riduzione del regime minimo di avviamento da 450 Rpm a 370 Rpm.
- Connettore miniaturizzato impermeabile, certificato IP67, con blocco della ritenzione.
- Cablaggio classe automotive.

High voltage coil

- Maximum discharge voltage > 40 KV for engine speeds >3000 rpm
- Maximum peak open-circuit voltage gap > 50KV
- Ramp up time @10bar > 1750V/uS

Rotor-stator unit

- Stator weight reduced by about 30% - total 100g.
- Monolithic high permeability magnetic circuit.
- Optimised magnetic path.
- Strengthening of the wound part, with cable in superior insulation class and increased wire diameter.
- Electrical performance improved by +20%.
- Minimum start-up speed reduced from 450 rpm to 370 rpm.
- Miniaturised impermeable connector with IP67 protection, with retention lock.
- Automotive class cabling.

Bobine haute tension

- Tension de décharge maximale > 40 KV pour les régimes de rotation moteur >3000 rpm
- Pic de tension bobine maximum à gap ouvert > 50KV
- Temps de remontée à 10bar > 1750V/uS

Groupe rotor-stator

- Réduction du poids de la partie stator d'environ 30%, - 100gr en tout.
- Circuit magnétique monolithique à perméabilité élevée.
- Optimisation du parcours magnétique.
- Renforcement de la partie enroulée, avec câble de classe thermique supérieure et augmentation du diamètre du fil.
- Rendement électrique amélioré de +20%.
- Réduction du régime minimum de démarrage de 450 tpm à 370 tpm.
- Connecteur miniaturisé imperméable, certifié IP67, avec blocage de la rétention.
- Câblage classe automotrice.

- Rotore con magneti permanenti in Neodimio.



ATTENZIONE :
con questo tipo di accensione l'impianto elettrico del veicolo viene escluso.

- Rotor with permanent Neodymium magnets.



WARNING :
with this kind of ignition the lighting set is disconnected.

- Rotor avec aimants permanents en Néomidium.



ATTENTION :
avec cet allumage l'équipement électrique est disjoint.

PREPARAZIONE

- Lavare accuratamente tutto il veicolo e in modo particolare la zona del motore su cui si andrà ad operare.
- Scollegare e togliere la batteria.
- **Motori raffreddati ad aria:** smontare il convogliatore aria e la ventola di raffreddamento montati sul volano d'accensione.
- **Scooter Yamaha Minarelli:** Togliere il coperchio in alluminio che supporta la pompa del liquido di raffreddamento del motore. Togliere i tre bulloncini fissati sul volano di accensione che fungono da trascinatori per la pompa del liquido di raffreddamento.
- Dopo aver tolto il dado che fissa il volano d'accensione all'albero motore, smontare il volano d'accensione con gli appositi estrattori. Smontare la flangia di supporto statore / pick-up.
- Smontare dal veicolo la bobina di alta tensione e la centralina originale.
- Scollegare ed eliminare tutti i cavi che alimentano i restanti servizi elettrici (luci, ricarica, batteria, ecc).
- Smontare lo statore originale.

PREPARATION

- Thoroughly wash the whole vehicle, especially the engine area where work will be performed.
- Disconnect and remove the battery.
- **Air-cooled engines:** remove the air pipe and the cooling fan fitted on the ignition flywheel.
- **Yamaha Minarelli scooters:** remove the aluminum cover supporting the cooling fluid pump. Remove from the ignition flywheel the three bolts driving the cooling fluid pump.
- After unscrewing the nut locking the ignition flywheel on the crankshaft, remove the ignition flywheel by using special extractors. Remove the stator-holding flange / the pick-up.
- Remove the high voltage coil and the original control unit from the vehicle.
- Disconnect and eliminate all cables supplying power to the other electrical devices (such as lights, charger, battery, etc.).
- Remove the original stator.

PREPARATION

- Lavez soigneusement le scooter et en particulier la zone du moteur sur laquelle devra s'effectuer le montage.
- Débranchez et retirez la batterie.
- **Moteurs à refroidissement à air :** démontez le manchon à air et le ventilateur de refroidissement montés sur le volant d'allumage.
- **Scooter Yamaha Minarelli:** démontez le couvercle en aluminium supportant la pompe du liquide de refroidissement du moteur. Retirez les trois petits boulons fixés sur le volant d'allumage qui ont la fonction d'entraîner la pompe du liquide de refroidissement.
- Après avoir retiré l'écrou qui fixe le volant d'allumage au vilebrequin, démontez le volant d'allumage par l'aide des extracteurs spéciaux. Démontez la bride de support du stator.
- Démontez la bobine haute tension et le boîtier électronique d'origine.
- Débranchez et retirez tous les autres câbles d'alimentation du service électrique (éclairage, recharge, batterie, etc.).
- Démontez le stator d'origine.

MONTAGGIO E MESSA IN FASE DELL'ACCENSIONE SCOOTER - Fig. 4

- Pulire accuratamente tutta la zona interna al carter motore dal lato dell'accensione compreso il cono dell'albero motore.

Assemblare lo statore **Part. 1**, alla piastra **Part. 2 Fig. 1**

Scoter: Montare sul carter motore la flangia di supporto statore Malossi **Part. 3, Fig. 2** usando le **3** viti in dotazione e bloccarle a fondo con gradualità. Montare accuratamente la chiavetta nell'apposita sede dell'albero motore e successivamente il rotore facendo attenzione a metterlo in fase perfettamente con la chiavetta ed infine bloccarlo con il dado originale a 30 Nm (3 kgm).

Montare lo statore **Part. 4, Fig. 2** in modo corretto sulla flangia di supporto avendo cura di sistemare il cavo elettrico senza danneggiarlo. Fissare lo statore con le 3 viti M5 in dotazione senza bloccarlo, per consentire di effettuare mediante rotazione manuale dello statore stesso una corretta messa in fase. Accertarsi che il rotore giri liberamente senza problemi altrimenti rimuovere gli impedimenti.

Fig. 4 Ruotare il motore in senso antiorario fino a raggiungere il punto morto superiore e azzerare il comparatore, verificando più volte l'esattezza dell'operazione. Procedere con la rotazione del motore

ASSEMBLY AND TIMING OF THE IGNITION - SCOOTERS - FIG. 4

- Thoroughly clean and wipe the inside of the engine casing on the ignition side, including the crankshaft cone.

Assemble stator **Part. 1** and plate **Part. 2 Fig. 1**

Scoters: Fit on the crankcase the Malossi stator support flange **Part. 3 Fig. 2** using the **3** provided screws and gradually blocking them completely. Carefully fit the key in the proper crankshaft seat and then fit the rotor, making sure it is perfectly timed with the key and then lock it with the original nut at 30 Nm (3 kgm). Mount the stator **Part. 4 Fig. 2** correctly on the support flange, taking care to place the electric cable without damaging it. Fix the stator with the three supplied M5 screws without locking it, to allow a correct timing to be carried out by manually turning the stator itself.

Make sure that the rotor turns without problems, otherwise eliminate the causes.

Fig. 4 Turn the engine anti-clockwise to the top dead centre and zero the dial indicator checking the exactitude of the operation. Go on with the anti-clockwise engine rotation until the dial indicator marks the distance indicated in **Table 1** (static keying advance) from the top dead centre. Keeping the

MONTAGE ET MISE-EN-PHASE DE L'ALLUMAGE SCOOTER – FIG. 4

- Nettoyez soigneusement toute la partie interne du carter moteur côté allumage, y compris le cône de l'arbre moteur.

Assemblez le stator **Part. 1** à la plaque **Part. 2 Fig. 1**

Scoter : montez la bride de support du stator Malossi **Part. 3 Fig. 2** sur le carter en employant les **3** vis fournies dans le kit et bloquer-les à fond graduellement. Introduisez soigneusement la clavette dans son logement sur le vilebrequin et ensuite monter le rotor de façon qu'il soit parfaitement en phase avec la clavette ; enfin bloquez-le avec l'écrou d'origine à 30 Nm (3 Kgm).

Placer le stator **Part. 4 Fig. 2** correctement dans la bride de support en faisant attention à positionner le câble de courant sans l'endommager. Fixez le stator avec les 3 vis M5 fournis dans le kit sans le bloquer pour permettre d'effectuer sa rotation manuelle afin d'obtenir une mise -en -phase correcte. Vérifiez que le rotor tourne parfaitement sans problème, sinon, éliminez les causes.

Fig.4 Tournez le vilebrequin dans le sens inverse des aiguilles d'une montre jusqu'au point mort supérieur et mettez à zéro le comparateur en vérifiant plusieurs fois l'exactitude de l'opération.

in senso antiorario fino a quando il comparatore segna la distanza indicata in **Tabella 1** (anticipo calettamento statico) dal punto morto superiore. Tenere ben fermo l'albero motore in questa posizione e fare collimare la linea di riferimento **B** impressa sul rotore con quella situata sullo statore mediante la rotazione di quest'ultimo, poi bloccare a fondo le tre viti di fissaggio dello statore.

crankshaft in this position, align the reference mark "**B**" on the rotor with the mark drawn on the stator by turning the stator, then tighten the three stator fastening screws.

Procédez en tournant le moteur dans le sens inverse des aiguilles d'une montre jusqu'à ce que le comparateur indique la distance donnée dans la **Table 1** (avance calage statique) du point mort supérieur. Gardez le vilebrequin dans cette position et, par rotation du rotor, faites coïncider le repère **B** tracé sur le rotor avec celui présent sur le stator. Ensuite, serrez au fond les 3 vis de fixation du stator.

MONTAGGIO e MESSA IN FASE DELL'ACCENSIONE MOTO

- Assemblare lo statore **Part. 1**, alla piastra **Part. 2 Fig. 1**
- Collocare in sede sul carter motore lo statore **Part. 5, Fig. 3**.
- Montare le 3 viti di fissaggio in dotazione e accostarle senza chiuderle a fondo, per consentire la rotazione dello statore nel momento della messa in fase (ove possibile).
- **Eliminare la chiave originale.**
- **Fig. 4** ruotare il motore in senso orario fino a raggiungere il punto morto superiore e azzerare il comparatore, verificando più volte l'esattezza dell'operazione.
- Procedere con la rotazione del motore in senso orario fino a quando il comparatore segna la distanza indicata in **Tabella 1** (anticipo calettamento statico) dal punto morto superiore.
- Tenere ben fermo l'albero motore in questa posizione e fare collimare la linea di riferimento **B** impressa sul rotore con quella situata sullo statore mediante la rotazione del rotore.
- Assestare il rotore nel cono dell'albero motore, serrare il dado a 30 Nm (3 kgm) verificando che il rotore giri perfettamente senza toccare le polarità dello statore. In caso contrario rimuovere le cause.
- Bloccare a fondo le tre viti di fissaggio dello statore.

ASSEMBLY and TIMING OF THE IGNITION - BIKE

- Assemble stator **Part. 1** and plate **Part. 2 Fig. 1**
- Place the stator **Part. 5, Fig. 3** on the crankcase
- Fit the 3 fastening screws supplied without tighten them completely in order to allow the stator rotation during the timing (if possible).
- **Eliminate the original key.**
- **Fig. 4** Turn the engine clockwise to the top dead centre and zero the dial indicator checking the exactitude of the operation.
- Go on with the clockwise engine rotation until the dial indicator marks the distance indicated in **Table 1** (static keying advance) from the top dead centre.
- Keeping the crankshaft in this position, align the reference mark on the rotor **B** with the mark drawn on the stator by turning the rotor.
- Assemble the rotor in the crankshaft cone, tighten the rotor-locking nut applying a 30 Nm (3 kgm) torque checking that the rotor perfectly turns without touching the stator polarities. Otherwise, eliminate the causes.
- Tighten the three stator fastening screws.

MONTAGE et MISE EN PHASE DE L'ALLUMAGE

- Assemblez le stator **Part. 1** à la plaque **Part. 2 Fig. 1**
- Placez le stator **Part. 5** dans son siège sur le carter **Fig. 3**
- Montez les 3 vis de fixation fournies dans le kit sans les serrer à fond afin de permettre la rotation du stator au moment de la mise en phase (si possible).
- **Retirez la clavette d'origine.**
- **Fig. 4** Tournez l'arbre moteur dans le sens des aiguilles d'une montre jusqu'au point mort supérieur et mettez au zéro le comparateur, en vérifiant plusieurs fois l'exactitude de l'opération.
- Faites tourner l'arbre moteur dans le sens des aiguilles d'une montre jusqu'à que le comparateur indique la distance donnée dans la **Table 1** (avance calage statique) du point mort supérieur.
- Gardez l'arbre moteur dans cette position, faites coïncider le repère tracé sur le rotor **B** avec celui présent sur le stator par rotation du rotor.
- Introduisez le rotor dans le cône de l'arbre moteur, serrez l'écrou de fixation du rotor à un couple de serrage de 30 Nm (3 Kgm) en vérifiant que le rotor tourne parfaitement sans toucher les polarités du stator. Dans le cas contraire, éliminez les causes.
- Serrez à fond les trois vis de fixation du stator.

MESSA IN FASE CON CHIAVE MALOSSÌ - IGNITION TIMING KEY - FIG. 6

- Dotarsi di una punta da trapano Ø 5 **Part. 6**
- Rimuovere la vite **Part. 7**

Ruotare il motore fino a raggiungere il punto morto superiore e azzerare il comparatore, verificando più volte l'esattezza dell'operazione. Applicare Ignition Timing Key **Part. 8** e ruotare il motore in senso opposto alla sua rotazione, fino a quando il comparatore non segna la distanza indicata in **Tabella 1** (anticipo calettamento statico) dal punto morto superiore. Tenere ben fermo l'albero motore in questa posizione e ruotare lo statore finché il foro della Ignition Timing Key e quello dello statore non sono allineati in modo tale da permettere l'inserimento della punta, poi bloccare a fondo le tre viti di fissaggio dello statore.

- Rimuovere la Ignition Timing Key e rimontare la vite **Part. 7**.

IGNITION TIMING WITH MALOSSÌ KEY - IGNITION TIMING KEY - FIG. 6

- Equip yourself with a Ø 5 drill bit **Part. 6**.
- Remove screw **Part. 7**.

Turn the engine to the top dead centre and zero the dial indicator checking the exactitude of the operation. Apply the Ignition Timing Key **Part. 8** and turn the engine in the opposite direction to its rotation, until the dial indicator marks the distance indicated in **Table 1** (static keying advance) from the top dead centre. Keeping the crankshaft in this position, turn the stator until the hole of the Ignition Timing Key and the hole of the stator are aligned, so as to allow the insertion of the drill bit, then fully lock the three stator fixing screws.

- Remove the Ignition Timing Key and replace the screw **Part. 7**.

MISE-EN-PHASE AVEC CLAVETTE MALOSSÌ - IGNITION TIMING KEY - FIG. 6

- Équipez-vous d'un foret Ø 5 **Part. 6**
- Enlevez la vis **Part. 7**

Tournez le moteur jusqu'au point mort supérieur et mettez à zéro le comparateur, en vérifiant plusieurs de fois l'exactitude de l'opération. Montez Ignition Timing Key **Part. 8** et tournez le moteur dans le sens opposé à sa rotation jusqu'à ce que le comparateur indique la distance donnée dans la **Table 1** (avance calage statique) du point mort supérieur. Gardez le vilebrequin dans cette position et tournez le stator tant que le trou de Ignition Timing Key et celui du stator s'alignent d'une manière qui permet l'introduction du foret et après bloquez au fond les trois vis de fixation du stator.

- Enlevez Ignition Timing Key et remontez la vis **Part. 7**

COLLEGAMENTI ELETTRICI

- Montare la nuova bobina ad alta tensione Malossi curando scrupolosamente la messa a massa della stessa e montare il cavo candela.
- Collegare il cavetto nero con terminale ad occhiello e faston piccolo al terminale piccolo della bobina e con l'occhiello alla massa della bobina.

È buona norma fissare un unico punto di massa per l'impianto accensione al quale vanno collegate la massa della bobina (filo nero), la massa della centralina (filo nero con terminale ad occhiello) e la massa fisica della bobina di alta tensione (vedi schema pag. 22).

- Montare la nuova centralina elettronica Malossi sul veicolo sostituendo quella originale.
- Allacciare i cavi in uscita dallo statore alla centralina tramite relativi spinotti.
- Collegare il cavo arancione con il faston grande al terminale grande della bobina di alta tensione.
- Collegare il cavo nero della centralina con il terminale ad occhiello sotto la vite comune delle masse

ELECTRICAL CONNECTIONS

- Insert the new Malossi high voltage coil and carefully ground it. Connect the spark wire.
- The black cable with the eyebolt terminal and the small faston must be connected to the small coil terminal. The eyebolt must be connected to the coil ground.

It is recommended that a single grounding point for the whole ignition system should be used, where the coil earth wire (black), the control unit earth wire (black with eyebolt terminal) and the earth wire of the high voltage coil (see diagram pg. 22) should be connected.

- Assemble the new Malossi electronic control unit on the vehicle.
- Connect the stator cables to the control unit by means of the cable terminal plug.
- Connect the orange cable provided with the big faston to the big terminal on the high voltage coil.
- Connect the black control unit cable to the common ground terminal of the new system (see diagram pg. 22).

CONNEXIONS ELECTRIQUES

- Montez la bobine haute tension Malossi en veillant à bien la raccorder à la masse et montez le fil de bougie.
- Le fil noir avec œillet et faston de connexion doit être raccordé à la petite borne de la bobine et à l'œillet de masse de la bobine.

Il est recommandé de fixer un unique point de masse pour le système d'allumage auquel doivent être raccordées la masse de la bobine (fil noir), la masse du boîtier électronique (fil noir avec œillet de connexion) et la masse physique de la bobine haute tension (voir schéma pg. 22).

- Montez sur le scooter le boîtier électronique Malossi.
- Raccordez les fils du stator au boîtier électronique par l'intermédiaire des connecteurs présents sur les fils.
- Raccordez le fil orange à grand connecteur faston à la grande borne de la bobine haute tension.

del nuovo impianto (vedi schema pag. 22).

- Cavo giallo per interruttore stop motore.
 - Collegare il cavo giallo all'interruttore (NON fornito nel kit), collegando quest'ultimo a massa.
- Questo collegamento non è indispensabile per il corretto funzionamento dell'accensione a rotore interno.

- Yellow wire for engine kill switch.
 - Connect the yellow wire to the switch (NOT included in the kit), ground the switch.
- This is not a necessary connection for the correct operation of an ignition with an internal rotor.

- Raccordez le fil noir du boîtier électronique à la borne commune des masses du nouveau système (voir schéma pg. 22).
- Fil jaune pour stop moteur.
- Raccordez le fil jaune à l'interrupteur (NE PAS fourni dans le kit), en reliant ce dernier à la masse.

Cette connexion n'est pas indispensable pour le correct fonctionnement de l'allumage à rotor interne.

PER TUTTI I VEICOLI – FOR ALL VEHICLES – POUR TOUS LES VÉHICULES

VERIFICA MESSA IN FASE CON PISTOLA STROBOSCOPICA

Se disponete di una buona pistola stroboscopica dotata di display per leggere l'anticipo in gradi, potete effettuare un controllo dinamico procedendo come segue. Portare il motore al punto morto superiore e usando un pennarello a punta fine o una punta da segni, tracciare sul rotore e statore una linea **Fig. 5**. Togliere il comparatore, rimontare la candela, selezionare mappa 0 e collegarla al filo di alta tensione, collegare la pistola stroboscopica e avviare il motore stabilizzandolo sui 4000 giri al minuto primo. Agire sul rullino collimatore della pistola e far coincidere il segno sullo statore con quello che avete creato sul rotore. Se tutto é stato fatto correttamente si dovrebbe leggere sul quadrante della pistola l'angolo di anticipo indicato in **Tabella 1** con tolleranza 2° gradi.

Per avere un buon funzionamento dell'accensione si consiglia di regolare la distanza fra gli elettrodi della candela 0,6 / 0,65 mm.

TIMING CHECK WITH STROBOSCOPE GUN

If you have a good stroboscope gun with a display to read the spark advance degrees, you can make a dynamic check as follows. Drive the motor to its top dead centre and, by using a thin tip pen or a drawpoint, mark on the rotor and on the stator a line **Fig. 5**. Remove the dial indicator, fit the spark plug, select map 0 and connect it to the high-voltage cable. Connect the stroboscope gun and start the engine stabilizing it at 4,000 rpm. By using the gun collimator align the reference mark on the stator with the mark drawn on the rotor. If all the operations were properly performed, the gun display should show the advanced angle as indicated in **Table 1** ($\pm 2^\circ$ degrees).

In order to have a good ignition, take care to check that the distance between electrodes of the spark plug is 0,6 / 0,65 mm.

CONTRÔLE MISE EN PHASE AVEC STROBOSCOPE

Si vous avez un bon stroboscope équipé d'un écran pour lire l'avance en degrés, vous pouvez effectuer un contrôle dynamique comme suit. Amenez le moteur au point mort supérieur et à l'aide d'un feutre à pointe fine ou d'une pointe à tracer, marquez sur le rotor et stator une ligne **Fig. 5**. Enlevez le comparateur, remontez la bougie, sélectionnez la mappe 0 en la connectant au câble de haute tension, connectez le stroboscope et faites démarrer le moteur en le stabilisant à un régime de 4000 tours/minutes. A l'aide du collimateur du stroboscope, faites coïncider le cran sur le stator avec celui tracé précédemment sur le rotor. Si toute l'opération a été effectuée correctement, sur le cadran du stroboscope on devrait lire l'angle d'avance comme indiqué dans le **Tableau 1** ($\pm 2^\circ$ degrés).

Pour un bon fonctionnement de l'allumage, il est recommandé de régler la distance entre les électrodes de la bougie à 0,6 / 0,65 mm.

PER TUTTI I VEICOLI – FOR ALL VEHICLES – POUR TOUS LES VÉHICULES

ITALIANO

Motori Piaggio raffreddati a liquido (5517975 - 5518272) : montare il volano d'inerzia in dotazione e rimontare il coperchio in plastica del carter motore lato accensione.

Motori Minarelli/Yamaha raffreddati a liquido - pompa sul carter (5518269): montare la flangia di trascinamento Malossi sul rotore e le tre viti di trascinamento della pompa del liquido di raffreddamento sulla flangia

Motori Minarelli/Piaggio raffreddati ad aria (5518269 - 5518318): montare sul rotore la flangia di trascinamento della ventola e la ventola di raffreddamento originale. Rimontare tutto il convogliatore aria originale.

Motori Piaggio raffreddati ad aria prima serie dotati di ventola semplice: occorre abbassare la ventola stessa mediante tornitura delle pale per una quota di 5 mm. Negli Scooter dell'ultima generazione che montano una ventola flangiata si consiglia di sostituirla con una originale della prima serie e modificarla come precedentemente indicato.

ENGLISH

Piaggio water-cooled engines (5517975 - 5518272) : fit the inertial flywheel supplied and the plastic cover back on the engine casing ignition side.

Minarelli/Yamaha water-cooled engines - pump on the casing (5518269): assemble the Malossi driving flange onto the rotor and fit the three screws driving the cooling fluid pump into the flange.

Minarelli/Piaggio Air-cooled engines (5518269 - 5518318): assemble the fan driving flange and the original cooling fan onto the rotor. Re-assemble the original air manifold.

Piaggio 1st series air-cooled engines provided with simple fan: lower the fan by 5 mm by moving the blades. In case of scooters belonging to the latest generation and provided with flange-type fans, replace the fan with a 1st series original one and modify it as described above.

FRANÇAIS

Moteurs Piaggio à refroidissement liquide (5517975 - 5518272) : montez le volant d'inertie fourni dans le kit et remontez le couvercle en plastique du carter moteur côté allumage

Moteurs Minarelli/Yamaha à refroidissement liquide - pompe sur carter (5518269): montez la bride d'entraînement Malossi sur le rotor et les trois vis d'entraînement de la pompe du liquide de refroidissement sur la bride.

Moteurs Minarelli/Piaggio à refroidissement à air (5518269 - 5518318): montez sur le rotor la bride d'entraînement du ventilateur et le ventilateur de refroidissement d'origine. Remontez le manchon d'air d'origine

Moteurs Piaggio à refroidissement à air 1^{ère} série dotés de ventilateur simple: il est nécessaire d'abaisser le ventilateur par tournage des pales sur 5 mm, alors que sur les scooters de la dernière génération, lesquels sont équipés d'un ventilateur bridé, il est conseillé de remplacer celui-ci par un ventilateur d'origine première série à modifier comme indiqué précédemment.

Speriamo che lei abbia trovato sufficientemente esaustive le indicazioni che precedono. Nel caso in cui qualche punto le risultasse poco chiaro, potrà interpellarci per iscritto compilando l'apposito modulo inserito nella sezione "contatti" del ns. sito Internet (www.malossi.com). Ringraziamo fin d'ora per le osservazioni e suggerimenti che vorrà eventualmente farci pervenire. La Malossi si commiata e coglie l'occasione per complimentarsi ulteriormente con Lei ed augurarle un Buon Divertimento. In BOCCA al LUPO e ... alla prossima.

Le descrizioni riportate nella presente pubblicazione, si intendono non impegnative. Malossi si riserva il diritto di apportare modifiche, qualora lo ritenesse necessario, al fine di migliorare il prodotto, e non si assume nessuna responsabilità per eventuali errori tipografici e di stampa. La presente pubblicazione sostituisce ed annulla tutte le precedenti riferite agli aggiornamenti trattati.

GARANZIA: Consulta le condizioni relative alla garanzia sul nostro sito www.malossi.com.

Prodotti riservati esclusivamente alle competizioni nei luoghi ad esse destinate secondo le disposizioni delle competenti autorità sportive. Decliniamo ogni responsabilità per l'uso improprio.

We hope you found the above instructions sufficiently clear. However, if any points are not particularly clear, please contact us completing the special form inserted in the "contact" section on our Internet site (www.malossi.com). We thank you in advance for any comments and suggestions you may wish to send us. So goodbye from us all at Malossi, and please accept our compliments. Have Fun. GOOD LUCK and ... see you next time.

The descriptions in this publication are not binding. Malossi reserves the right to make modifications, if it considers them necessary, and does not accept any responsibility for any typographic or printing errors. This publication replaces all previous publications referring to the updating matters contained therein.

WARRANTY: Look up warranty terms in our website www.malossi.com.

These products are reserved solely for races in locations reserved for those purposes and in accordance with the regulations issued by the competent authorities for sports events. We decline any and all responsibility for improper use.

Nous espérons que vous avez trouvé suffisamment claire les indications qui ont précédé. Dans le cas ou certains points ne vous seraient pas clairs, ils vous est possible de nous interpellier en remplissant le module se trouvant dans la section "contact" de notre site internet (www.malossi.com). Nous vous remercions d'avance des éventuelles observations et suggestions que vous voudrez bien nous faire parvenir. Malossi prend maintenant congé et profite de l'occasion pour vous féliciter une fois encore et vous souhaiter un Bon Divertissement. BONNE CHANCE et... à la prochaine!

Les descriptions reportées dans cette publication n'engagent à rien. Malossi se réserve le droit d'apporter toutes les modifications qu'elle jugera nécessaires et décline toute responsabilité pour d'éventuelles coquilles et erreurs d'impression. Cette publication remplace et annule toutes les publications précédentes relatives aux thèmes mis à jour.

GARANTIE: Consultez les conditions relatives à la garantie sur notre site www.malossi.com.

Ces articles sont uniquement destinés aux compétitions dans les lieux qui leur sont réservés, conformément aux dispositions des autorités sportives compétentes. Nous déclinons toute responsabilité en cas d'utilisation abusive.

Fig. 1

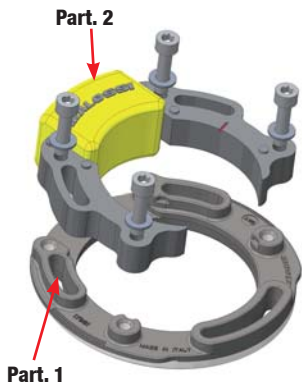


Fig. 2

Piaggio

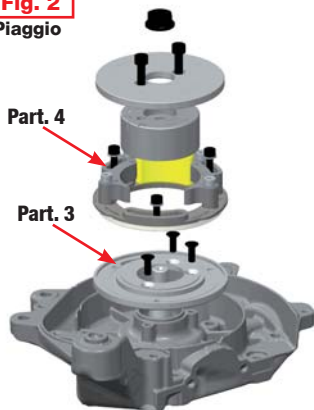


Fig. 2

Yamaha - Minarelli

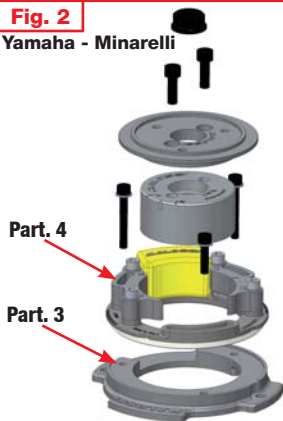


Fig. 3

Moto

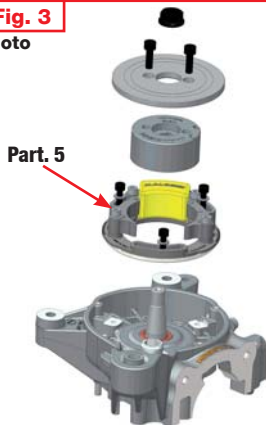


Fig. 4

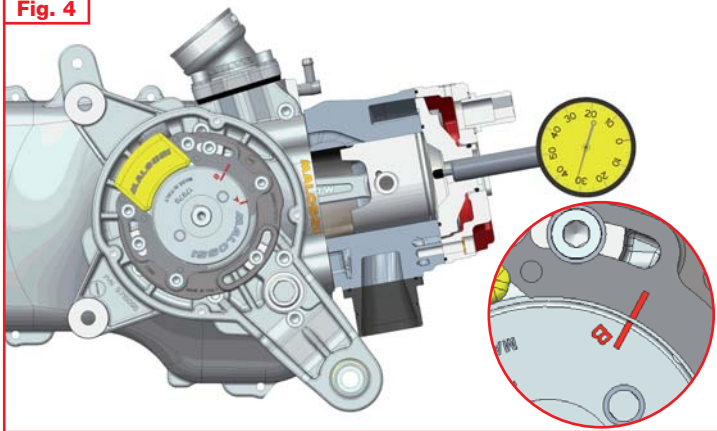


Fig. 5

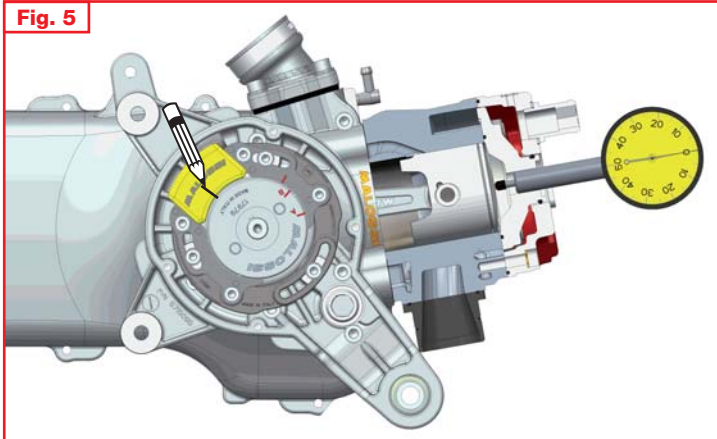
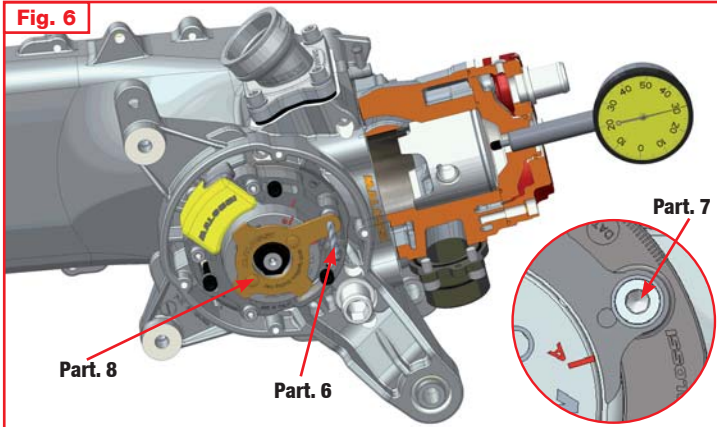


Fig. 6



Esempio di montaggio / Example of assembly / Exemple de montage YAMAHA SCOOTER

Fig. 7

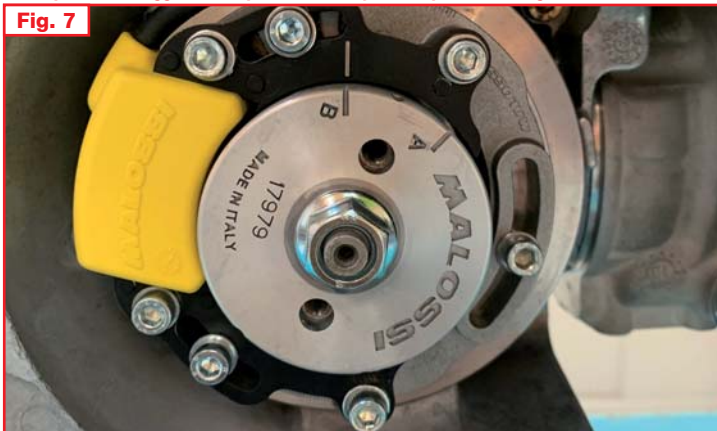


Fig. 8

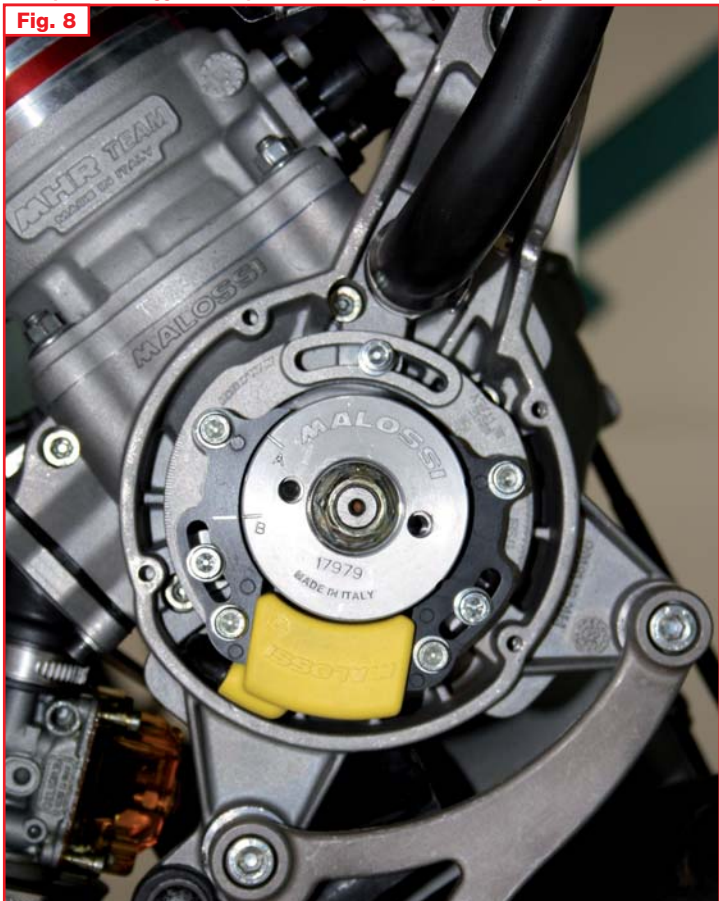


Fig. 9



Fig. 11

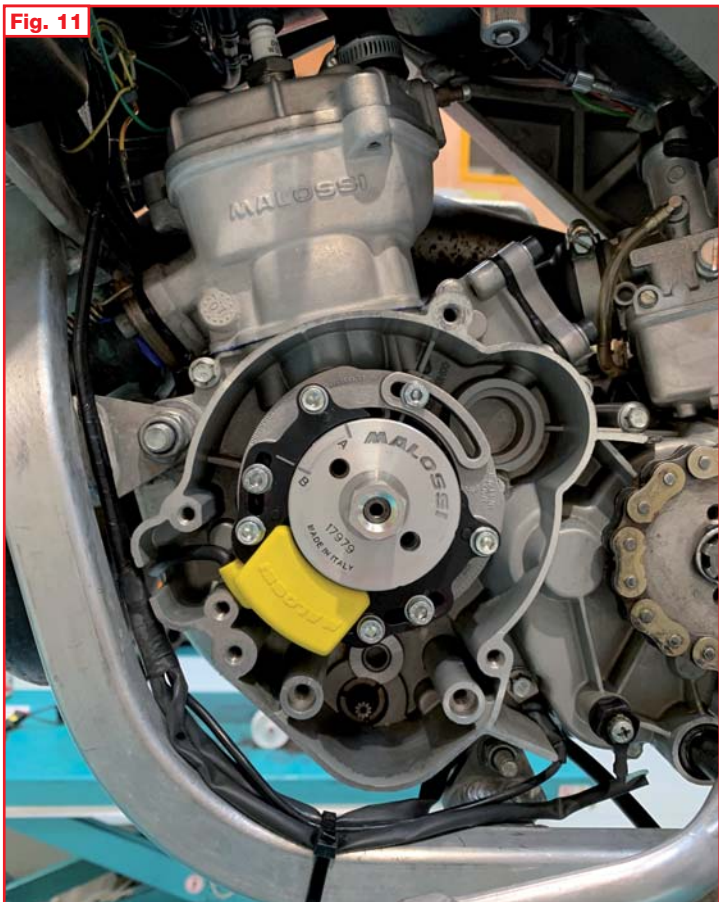


Fig. 12

Statore
Stator
Stator

Cavo giallo per interruttore stop motore
Yellow wire for engine kill switch
Fil jaune pour stop moteur

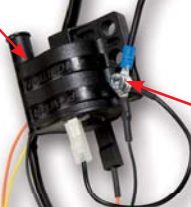
Bobina alta tensione
High voltage coil
Bobine haute tension



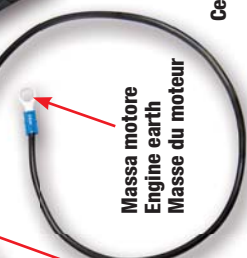
Rotore
Rotor
Rotor



Centralina elettronica
Electronic coil
Boîtier électronique



Massa motore
Engine earth
Masse du moteur



Collegare massa sul veicolo
Connect the earth wire to the vehicle
Raccorder la masse sur le scooter

SETTAGGIO CENTRALINA - CDI SETTING - REGLAGE BOÎTIER

trimmer LIM

Step 200 RPM

11.500



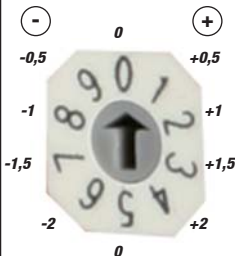
Posizione freccia Arrow position Position flèche	Nr. giri RPM RPM
0	11.500
E	14.300
F	(x) Limatore escluso Limiter switched off Limiteur désactivé

ATTENZIONE: La centralina è dotata di un limitatore di giri regolabile per evitare rotture al motore. Ruotando il trimmer con un cacciavite è possibile spostare il limitatore da 11.500 a 14.300 giri, o escluderlo completamente. Ogni click corrisponde a 200 giri.

ATTENTION: The control unit has an adjustable rpm limit function to prevent engine damage. Rotating the trimmer with a screwdriver will adjust the rpm limit between a range of 11,500 to 14,300, or exclude the limit function altogether. Every click corresponds to 200 RPMs.

ATTENTION: Le boîtier électronique est dotée d'un limiteur de tours réglables afin d'éviter les casses moteurs. En tournant le trimmer avec un tourne vis il est possible de déplacer le limiteur de 11.500 à 14.300 tours ou bien de l'inlever complètement. Chaque click correspond à 100 tours.

trimmer OFFSET



- Commutatore per compensazione errore di calettamento volano di $\pm 2^\circ$ con discretizzazione di $0,5^\circ$

- Compensation for flywheel fitting error of $\pm 2^\circ$ with $0,5^\circ$ increments via an external trimmer

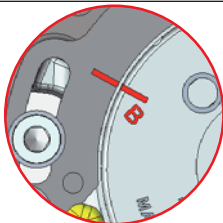
- Commutateur pour compensation d'erreur de calage volant de $\pm 2^\circ$ avec tolérance de $0,5^\circ$

trimmer MAPS



Posizione trimmer MAPS
Trimmer MAPS position
Position trimmer MAPS

0	antipico fisso fixed advance avance fixe
1	2 TEMPI 70 cc
2	2 TEMPI 70 cc NEW 1
3	2 TEMPI 70 cc NEW 2
4	2 TEMPI 94 cc
5	2 TEMPI 94 cc NEW 1
6	2 TEMPI 94 cc NEW 2
7	4 TEMPI

Tabella / Table / Tableau 1
Fig. 1


GRUPPO TERMICO CYLINDER KIT	RAFFREDDAMENTO COOLING	DISTRIBUZIONE TIMING SYSTEM	ALZAGGIO mm BORE mm	ALESAGIO mm BORE mm	CORSA mm STROKE mm	COURSE mm	CILINDRATA mm CAPACITY mm	CYLINDRE mm	SQUISH	RAP. di COMPRESS. COMPRESSION RATIO	(Fig. 1) ARTICOLO CALIBRAMENTO STATICO STATIC KEVING ADVANCE	VERIFICA ANTICIPA CON PISTOLA STROSCOPICA ADVANCE CHECK WITH STROSCOPIC GUN
31 8881	A	6 T	40	39,3	49,38	0,4	1:16,5	1,55mm				
31 8884	H ₀	6 T	40	39,3	49,38	0,5	1:16,5	1,55mm				
3111511	H ₀	6 T	40	39,2	49,26	0,5	1:16,5	1,55mm				
3111584	H ₀	6 T	47,6	39,3	69,93	0,45	1:15,8	1,55mm				
3112099	H ₀	7 T	47,6	39,3	69,93	0,45	1:15,8	1,55mm				
3112099,10	H ₀	7 T	47,6	39,3	69,93	0,45	1:15,8	1,55mm				
3112371	H ₀	5 T	39,88	40	49,6	0,45	1:16,0	4,00mm				
3112376	H ₀	5 T	50	40	78,6	0,55	1:15,4	4,00mm				
3112381	H ₀	5 T	40,3	39	49,7	0,55	1:16,3	4,00mm				
3112386	H ₀	5 T	50	39,2	76,4	0,55	1:15,2	1,55mm				
3112642	H ₀	7 T	47,6	39,2	69,75	0,45	1:15,8	1,55mm				
3112642,10	H ₀	7 T	47,6	39,2	69,75	0,45	1:15,8	1,55mm				
3112981	H ₀	5 T	39,88	40	49,6	0,45	1:16,0	4,00mm				
3112988	H ₀	7 T	50	40	78,6	0,55	1:15,4	4,00mm				
3113030	H ₀	7 T	50	39,3	77,15	0,5	1:15,5	1,55mm				
3113039,10	H ₀	7 T	50	44	86,4	0,8	1:15,1	1,55mm				
3113042	H ₀	7 T	50	44	86,4	0,8	1:15,1	1,55mm				
3113042,10	H ₀	7 T	50	44	86,4	0,8	1:15,1	1,55mm				
3113024,10	H ₀	7 T	50	44	86,4	0,8	1:15,1	1,55mm				
3113262	H ₀	7 T	47,6	39,2	69,75	0,45	1:15,8	1,55mm				
3115142	H ₀	7 T	47,6	39,3	69,93	0,45	1:15,8	1,55mm				
3115142,10	H ₀	7 T	47,6	39,3	69,93	0,45	1:15,8	1,55mm				
3115374	H ₀	7 T	52	39,2	93,4	0,55	1:14,8	1,55mm				
3115385	H ₀	7 T	52	44	93,4	0,55	1:14,8	1,55mm				
3115883	H ₀	7 T	52	44	93,4	0,55	1:14,8	1,55mm				
3115901	H ₀	7 T	47,6	39,3	69,93	0,45	1:15,8	1,55mm				

- ATTENZIONE:**
nelle centraline MHR Team è
NECESSARIO selezionare la
MAPPA 0
- WARNING:**
with MHR Team CDi you MUST
select the MAP 0
- ATTENTION:**
dans les boîtiers MHR Team
il FAUT sélectionner la
COURBE 0

16°--> 17°

Grafico comparativo curve di anticipo
Comparison chart of advance timing
Tableau de comparaison des courbes d'avance

